

Утверждены приказом Минспорттуризма России

от « 10 » ноября 2010г. № 1198

**ПРАВИЛА ВИДА СПОРТА  
«СПОРТИВНО-ПРИКЛАДНОЕ СОБАКОВОДСТВО»**

Официальные соревнования по спортивно-прикладному собаководству проводятся в дисциплинах, соответствующих Всероссийскому реестру видов спорта.

**Оглавление:**

Глава I	– «спасение на водах»	стр. 2 - 28
Глава II	– «послушание (обидиенс)»	стр. 29 - 42
Глава III	– «IPO (служебное троеборье)»	стр. 43 - 89
Глава IV	– «ОКД (общий курс дрессировки)»	стр. 90 - 106
Глава V	– «ЗКС (защитно-караульная служба)»	стр. 107 - 119
Глава VI	– «ПСС (поисково-спасательная служба)»	стр. 120 - 127
Глава VII	– «буксировка лыжника»	стр. 128 - 136

## Глава 1

### «Спасение на Водах»

**Настоящие Правила разработаны на основе действующих Правил международной кинологической федерации (FCI), приняты Президиумом Российской кинологической федерации и утверждены Министерством спорта, туризма и молодежной политики Российской Федерации.**

В зависимости от статуса соревнований дисциплина «спасение на водах» может подразделяться по степени сложности упражнений:

- спасательные собаки, работающие в водной среде - уровня А
- спасательные собаки, работающие в водной среде - уровня В
- спасательные собаки, работающие в водной среде - уровня С

№ п/п	Статус соревнований	Международное обозначение степени сложности соревнований
1	Чемпионат и Первенство России Кубок России Другие Всероссийские соревнования	СС-В - С
2	Чемпионат и Первенство субъекта Российской Федерации Зональные отборочные соревнования Чемпионаты и Первенства Москвы и Санкт-Петербурга Кубок субъекта Российской Федерации	СС-В - С
3	Чемпионаты и Первенства муниципального образования Другие официальные спортивные соревнования муниципального образования	СС-В - В
4	Соревнования спортивных организаций, имеющих право присваивать 1-й и другие массовые разряды	СС-В - А

#### І. Участники соревнований

##### 1.1 Условия допуска спортсменов.

1.1.1 К соревнованиям допускаются спортсмены, достигшие возраста 14 (полных) лет на день проведения соревнований с собаками любых пород.

1.1.2 Спортсмен с собакой имеет право участвовать в соревновании более высокого уровня, только после того как получит квалификацию на предыдущем уровне. Спортсмен с собакой должны участвовать в соревнованиях на максимальном уровне, по которому получена квалификация.

1.1.3 К участию в соревнованиях СС-В уровня А допускаются спортсмены, прошедшие квалификацию СС-В уровня «А» с положительным результатом не ниже 70% от максимально возможного количества баллов в каждом упражнении и имеющие отметку об этом в квалификационной книжке.

1.1.4 К участию в соревнованиях СС-В уровня «В» допускаются спортсмены прошедшие:  
- квалификацию СС-В уровня «А» с положительным результатом не ниже 80% от максимально возможного количества баллов в каждом упражнении и имеющие отметку об этом в квалификационной книжке,

- квалификацию СС-В уровня «В» с положительным результатом не ниже 70% от максимально возможного количества баллов в каждом упражнении и имеющие отметку об этом в квалификационной книжке,

- соревнования по СС-В уровня «А» с квалификационным результатом не ниже 80% от максимально возможного количества баллов на каждом этапе и имеющие отметку об этом в квалификационной книжке,

1.1.5 К участию в соревнованиях СС-В уровня «С» допускаются спортсмены прошедшие:

- квалификацию СС-В уровня «А» и уровня «В» с положительным результатом не ниже 80% от максимально возможного количества баллов в каждом упражнении и имеющие отметку об этом в квалификационной книжке,

- квалификацию СС-В уровня «С» положительным результатом не ниже 70% от максимально возможного количества баллов в каждом упражнении и имеющие отметку об этом в квалификационной книжке,

- соревнования по СС-В уровня «В» с квалификационным результатом не ниже 80% от максимально возможного количества баллов на каждом этапе и имеющие отметку об этом в квалификационной книжке.

1.1.6 Квалификация дополнительно включает:

- СС-В уровня «А» Проверку послушания и зачет по проплыву на дистанцию 100 метров,

- СС-В уровня «В» зачет по проплыву на дистанцию 200 метров.

- СС-В уровня «С» зачет по проплыву на дистанцию 300 метров.

## 1.2 Условия допуска собак.

1.2.1 К участию в соревнованиях допускаются социально адаптированные собаки любого размера, породы и пола весом не меньше 30 кг.

1.2.3 К участию в соревнованиях СС-В уровня «А» допускаются собаки, прошедшие квалификацию уровня СС-В «А» с положительным результатом не ниже 70% от максимально возможного количества баллов в каждом упражнении и имеющие отметку об этом в рабочей книжке

1.2.4 К участию в соревнованиях СС-В уровня «В» допускаются собаки, прошедшие:

- квалификацию уровня СС-В «А» с положительным результатом не ниже 80% от максимально возможного количества баллов в каждом упражнении и имеющие отметку об этом в рабочей книжке,

- квалификацию СС-В уровня «В» с положительным результатом не ниже 70% от максимально возможного количества баллов в каждом упражнении и имеющие отметку об этом в рабочей книжке.

1.2.5 К участию в соревнованиях СС-В уровня «С» допускаются собаки, прошедшие:

- квалификацию СС-В уровня «А» и «В» с положительным результатом не ниже 80% от максимально возможного количества баллов в каждом упражнении и имеющие отметку об этом в рабочей книжке,

- квалификацию уровня СС-В «С» положительным результатом не ниже 70% от максимально возможного количества баллов в каждом упражнении и имеющие отметку об этом в рабочей книжке.

1.2.6 Квалификация дополнительно включает:

- СС-В уровня «А» Проверку послушания и зачет по проплыву на дистанцию 100 метров,

- СС-В уровня «В» зачет по проплыву на дистанцию 200 метров.

- СС-В уровня «С» зачет по проплыву на дистанцию 300 метров.

1.2.7 Все собаки должны иметь клеймо или микрочип.

1.2.8 Собаки допускаются на соревнования при наличии ветеринарного документа с указанием полной даты рождения, клейма и (или) микрочипа, отметки о прививке от бешенства.

1.2.9 Собаки с инфекционными заболеваниями, чесоткой, нематодами или другими паразитами, а также агрессивные, слепые, хромые или глухие собаки не могут участвовать в соревнованиях.

1.2.10 Суки во время течки могут участвовать в соревнованиях наравне с другими собаками, однако они должны содержаться отдельно от всех остальных кандидатов и оцениваются в последнюю очередь.

1.2.11 Суки, родившие менее чем за 8 недель до соревнований, а также суки, ожидающие щенков в течение ближайших четырех недель, не допускаются к участию.

1.2.12 Возраст собак определяется на день проведения соревнований и не может быть меньше: соревнования по уровню А - 10 месяцев; соревнования по уровню В - 15 месяцев; соревнования по уровню С - 18 месяцев.

## **II. Место проведения соревнований**

**2.1 Соревнования могут проводиться только в водоемах, соответствующих санитарным правилам и имеющих спасательную службу МЧС.**

Соревнования и испытания проводятся на водоемах в условиях средней сложности: пологий спуск к воде, отсутствие водного транспорта, отсутствие сильного течения. При температуре воздуха не ниже +16С.

2.2 Соревнования и испытания должны проводиться в присутствии дежурных спасателей (катер и два спасателя).

2.3 До начала Соревнований составляется АКТ о соответствии подготовленного места проведения соревнования Правилам и мерам безопасности.

## **III. Порядок проведения**

### 3.1 Жеребьевка

3.1.1 В жеребьевке принимают участие только те спортсмены, чьи заявки приняты оргкомитетом соревнований.

3.1.2 Жеребьевка производится оргкомитетом и представителями команд, по окончании приема заявок, непосредственно перед началом соревнований (не позднее, чем за 1 час до начала).

### 3.2 Порядок разделов

3.2.1 Последовательность упражнений определяется оргкомитетом соревнований.

3.2.2 Судья имеет право, проконсультировавшись с организационным комитетом, принимать решения относительно очередности проведения упражнений во время соревнований и порядка их компоновки.

3.2.3 Установленный порядок должен соблюдаться всеми участниками соревнований.

## **IV. Оценка**

### 4.1. Критерии судейства

4.1.1 Оценивать выполнение тестовых упражнений могут только судьи, имеющие соответствующие категории.

4.1.2 Судья может оценить не более 36 выступлений за день.

4.1.3 Судья не может записывать собак, зарегистрированных на его имя или членов его семьи на соревнования, где он судит. Судья не может судить собаку, владельцем или совладельцем которой он являлся, содержал, сдавал в аренду или продавал менее чем за 6 месяцев до соревнований. Это же относится к собакам, владельцами которых являются члены его семьи.

4.1.4 Судье запрещено смотреть протоколы до или во время судейства.

4.1.5 Запрещено курить, распивать алкогольные напитки во время судейства. Запрещено добираться на соревнования, где он судит, с участниками. Запрещено общаться с любым участником, находиться у него в доме или на его содержании до окончания мероприятия.

4.1.6 Если назначено более одного судьи, каждый судья судит выбранные для него упражнения у всех собак, заявленных на соревнования.

4.1.7 Решение судьи окончательно.

4.1.8 Допускается наличие в составе судейской бригады помощников, стажеров (но не более одного), запасных судей в качестве членов без права голоса.

#### 4.2 Главный судья имеет право:

4.2.1 Вносить изменения в расписание соревнований, откладывать и отменять их в случае неготовности к их проведению, грубых нарушений в ходе подготовки соревнований, неблагоприятных метеорологических условий или сильного течения

4.2.2 Отстранять от судейства членов судейской бригады и помощников судьи на воде за необъективность, грубые ошибки, неадекватное поведение

4.2.3 Производить замену судей

4.2.4 Отстранять от участия в соревнованиях спортсменов, нарушивших настоящие Правила.

4.2.5 На соревнованиях уровня «А» предоставить вторую попытку для проверки выполнения одного из упражнений (на свое усмотрение). На соревнованиях уровня «В» и «С» повторные попытки не допускаются, кроме специально оговоренных случаев (помеха со стороны, резкая смена погоды и другие непредвиденные обстоятельства, поставившие участника в неравные с другими условия) и только по решению Главного судьи.

#### 4.3 Помощники судьи на воде- стюарды (УТП- условно тонущий пострадавший):

4.3.1 Изображают «утопающих» и терпящих бедствие на воде.

4.3.2 При выполнении всех вариантов упражнений помощникам судьи на воде запрещается наносить собаке удары и применять приемы, опасные для здоровья собаки.

4.3.3 Помощники судьи на воде не имеют право показывать и давать собаке лакомство, привлекать внимание собаки посторонними предметами, брызгать в морду, притапливать.

4.3.4 Помощники судьи на воде имеют право использовать только команды, оговоренные настоящими правилами.

#### 4.4 Разрешенные, запрещенные действия:

4.4.1 Обязанности спортсмена начинаются в тот момент, когда он входит на территорию проведения соревнований, и заканчиваются после церемонии награждения. Спортсмен должен следовать правилам и указаниям. Он должен достойно себя вести и быть одет соответственно.

4.4.2 Запрещается наказывать собаку. Строгие или электрические ошейники, а также другие средства принуждения запрещены.

4.4.3 Участники в соответствии с командами судейской бригады выполняют упражнения, предусмотренные программой соревнований. В конце выступления каждого участника, судья объявляет полученные им баллы. Любое преждевременное прекращение определенной стадии упражнения должно быть зафиксировано в протоколе соревнований и квалификационной книжке с необходимыми пояснениями.

#### 4.5 Поведение собаки / Дисквалификация:

4.5.1 Если собака в любое время, даже после завершения упражнений, пытается укусить, нападет или пытается напасть на человека или собаку, она дисквалифицируется, а спортсмен снимается с соревнований. Все ее баллы обнуляются, даже если она уже закончила выступление. В многодневных соревнованиях дисквалификация собаки действительна до окончания соревнований. Инцидент заносится в рабочую книжку собаки, а доклад о нем высылается в клуб, который представляет собака.

4.5.2 Главный судья имеет право дисквалифицировать спортсмена по своему усмотрению за нарушение настоящих Правил.

4.5.3 Лакомство или игрушки (мячики и др.) не разрешены ни во время, ни между упражнениями. Спортсмен может быть дисквалифицирован за данное нарушение.

4.5.4 Судья обязан дисквалифицировать любую собаку, демонстрирующую неадекватное поведение, с внесением соответствующего замечания в рабочую книжку собаки.

4.5.5 За физическое воздействие на стюардов начисляются штрафные баллы. Нанесение телесных повреждений стюарду влечет за собой дисквалификацию, так же как и проявление неспортивного поведения со стороны спортсмена или собаки.

#### 4.6 Апелляции:

4.6.1 При возникновении у участников и/или представителей (капитанов) команд сомнений в соблюдении настоящих Правил и Регламента соревнований, а также корректности действий членов Оргкомитета и членов судейской бригады, участник или представитель (капитан) команды вправе обратиться с вопросом, протестом или апелляцией в письменной форме.

4.6.2 Участник или представитель (капитан) команды при подаче протеста или апелляции обязан сослаться на пункт настоящих Правил или положение Регламента, которое, по его мнению, было нарушено.

4.6.3 Протест подается в письменном виде не позднее, чем через один час после инцидента и до официального объявления результатов.

4.6.4 Протест адресуется Главному судье и передается в секретарю, который обязан проставить время и дату получения протеста, уведомить Главного судью о получении протеста, провести необходимую подготовительную работу для разбора инцидента.

#### 4.7 Прочие нормативные положения

Во время проведения состязаний собака вне зоны соревнования должна быть на коротком поводке, либо на привязи.

Спортсмен должен иметь для собаки намордник.

#### 4.8 Общие положения и руководство по исполнению и оценке конкурсных упражнений

4.8.1 Спортсмены обязаны пройти регистрацию и приступать к прохождению испытаний четко в соответствии с установленным оргкомитетом графиком. О любом отклонении от графика немедленно докладывается Председателю оргкомитета.

4.8.2 Спортсмены обязаны предъявить свою квалификационную книжку и рабочую книжку собаки и дать расписку о принятии ответственности за себя и свою собаку на время проведения соревнований.

4.8.3 Спортсмен выходит на представление судьям полностью подготовленным, одетый по форме, предусмотренной на данном этапе испытаний. Все указания судьи и организатора должны выполняться.

4.8.4 Спортсмен управляет собакой при помощи установленных команд и жестов.

## **V. СИСТЕМА ОЦЕНКИ**

### 5.1 Уровни

Соревнования предусматривают следующие уровни :

Соревнования спасательных собак в водной среде, уровень «А»	СС-В «А»
Соревнования спасательных собак в водной среде, уровень «В»	СС-В «В»
Соревнования спасательных собак в водной среде, уровень «С»	СС-В «С»

### 5.2 Оценка общего стиля поведения

5.2.1 Общий стиль поведения собаки оценивается судьями в начале прохождения испытаний и впоследствии во времени выполнения упражнений.

5.2.2 При оценке общего стиля поведения учитываются:

А) уверенность собаки и её отношение к посторонним

Б) спокойное отношение к неожиданным раздражителям

В) стрессоустойчивость в сложных ситуациях, как, например, работа в течение продолжительного периода, одновременная работа нескольких собак.

Г) проявления неадекватного поведения, такие как боязнь выстрелов, неуравновешенность, агрессия, страхи и т.д.

5.2.3 Выполнение каждого упражнения оценивается в баллах.

### 5.3 Рабочая книжка собаки

5.3.1 Рабочая книжка собаки выдается национальными кинологическими организациями каждому участнику.

5.3.2 Рабочая книжка собаки предъявляется Председателю оргкомитета перед каждым этапом испытаний.

5.3.3 Итоговый балл заносится в книжку организаторами и удостоверяется подписью судьи по завершении испытаний.

### 5.5 Подведение итогов

Оценка работы спортсмена учитывается на всех соревнованиях, кроме квалификационных и в тех случаях, когда несколько участвующих собак имеют равное количество баллов и возникает необходимость определить лучшего.

### 5.3 Таблица оценочных баллов

оценка	отлично	оч. хор.	хорошо	удовлетворитель- но	неудовлетвори- тельно
20 баллов	20,0 - 19,5	19,0 - 18,0	17,5 - 16,0	15,5 - 14,0	13,5 - 7,5
30 баллов	30,0 - 29,0	28,5 - 27,0	26,5 - 24,0	23,5 - 21,0	20,5 - 11,0
40 баллов	40,0 - 38,5	38,0 - 36,0	35,5 - 32,0	31,5 - 28,0	27,5 - 14,5
50 баллов	50,0 - 48,0	47,5 - 45,0	44,5 - 40,0	39,5 - 35,0	34,5 - 18,0
70 баллов	70,0 - 67,5	67,0 - 63,0	62,5 - 56,0	55,5 - 49,0	48,5 - 25,0
100 баллов	100 - 96,0	95,5 - 90,0	89,5 - 80,0	79,5 - 70,0	69,5 - 36,0
итог	более 95 %	95 - 90 %	89 - 80 %	79 - 70 %	69 - 36 %

Общее количество баллов округляется до целого числа. Оценка выполнения отдельных упражнений может быть представлена в виде дробных чисел. В том случае, если общая сумма набранных баллов представлена дробным числом, оно округляется в большую или меньшую сторону, в зависимости общего стиля выступления на данном этапе.

### 5.6 Оценочный лист

Результаты проведения испытаний фиксируются документально в соответствии с правилами Федерации в оценочных листах.

### 5.7 Выполнение упражнений

5.7.1 Порядок выполнения упражнений определяется непосредственно перед стартом и спортсмен с собакой должен следовать установленному порядку.

5.7.2 Последовательность упражнений должна быть одинаковой для всех спортсменов.

5.7.3 Для доклада на старте и по завершении выполнения упражнений спортсмен с собакой подходит к судье. На линию старта собаку выводят без поводка, в шлейке или мягком ошейнике (допускается однорядная цепь).

5.7.4 Соревнования для спортсмена с собакой начинаются с момента его остановки перед Главным Судьей для сдачи рапорта: **“Уважаемый судья, участник под № ... к участию в соревнованиях готов”**.

5.7.5 После слов Главного Судьи: “ Рапорт принят, приступайте к соревнованиям”, спортсмен поступает в распоряжение инструктора (стюарда), который руководит его работой.

5.7.6 Перед началом выполнения упражнений спортсмен может в течение 1-ой минуты испускать собаку.

5.7.7 Спортсмен усаживает собаку у левой ноги командой: “Сидеть” в точке старта 0,5-1 м от уреза воды - это исходное положение (позиция).

5.7.8 Перед командой разрешается однократно произносить кличку собаки. Кличка собаки повторной командой не считается.

5.7.9 Перед началом каждого упражнения спортсмен поднимает вверх правую руку, что означает: “Готов приступить к выполнению упражнения”.

5.7.10 Во всех упражнениях спортсмен встречает собаку, стоя по колено в воде, но после того, как собака коснется лапами дна, спортсмен может сделать дополнительные шаги навстречу собаке и Помощнику Судьи на Воде.

5.7.11 Спортсмену не разрешается трогать или гладить или еще как-то ободрять собаку во время упражнения. Это считается невыполнением упражнения. Легкое поощрение (например, «хорошо» или одно-два легких поглаживания) допускается после окончания упражнения.

5.7.12 Спортсменам не разрешается самостоятельно прерывать выполнение упражнений, даже в том случае, если минимальное количество баллов, необходимых для прохождения данного этапа уже набрано.

5.7.13 Спортсмен с собакой не должен пропускать определенный этап испытаний, даже в случае не достижения минимального количества баллов.

5.7.14 Прохождение этапа считается завершенным после оглашения результатов, занесения их в квалификационную книжку и возврата её спортсмену.

5.7.15 Любой случай досрочного завершения упражнений отмечается в квалификационной книжке с соответствующими пояснениями.

5.7.16 По решению судьи проверка послушания может осуществляться в группах, состоящих из трех собак.

#### 5.8 Оценка качества выполнения упражнений

5.8.1 Судейство навыка начинается с момента подачи первой команды.

5.8.2 Судья имеет право остановить упражнение, если собака показывает очевидную неспособность его выполнить. Упражнение считается не выполненным.

5.8.3 В конце упражнения должны быть высказаны устные замечания, а баллы должны быть занесены в балльную ведомость.

5.8.4 Все штрафные баллы прописаны в оценочных листах спортсменов.

### **VI. ПРОВЕРКА ВЫПОЛНЕНИЯ КОМАНД: ИСПОЛНЕНИЕ И КРИТЕРИИ ОЦЕНКИ**

<b>СЕРТИФИКАЦИЯ СПАСАТЕЛЬНЫХ СОБАК В ВОДНОЙ СРЕДЕ</b>	<b>класс «А»</b>	<b>СС-В «А»</b>
---	------------------	-----------------

Максимальный общий балл :	<b>100 баллов</b>
Управление собакой в воде	20 баллов
Аппортировка предмета, брошенного с берега	30 баллов
Спасение утопающего	50 баллов

#### **Общие Правила:**

Во время работы на этапе должны соблюдаться все нормы безопасности поведения в условиях водной среды.

Техническое обеспечение: 2 предмета для аппортировки (не тонущие, диаметром 5 см. и длиной 30см.).

Для собак предполагается специальная шлейка для работы в водной среде, обеспечивающая легкость извлечения собаки из воды.

Испытания могут быть приостановлены по решению судьи в виду погодных условий и сильного течения.



## Порядок выполнения упражнений и штрафные баллы:

### ССВ «А»

#### 1. Апортировка предмета с поверхности воды 20 (выброс с берега)

Команды: «Сидеть», «Апорт», «Дай».

По указанию судьи дрессировщик с собакой занимают исходное положение в точке старта. Дрессировщик знакомит собаку с апортировочным предметом.

По указанию судьи дрессировщик, подаёт фиксирующую команду «Сидеть» и забрасывает предмет в воду на расстояние не менее 10 метров от берега

После небольшой выдержки, дрессировщик командой «Апорт» и жестом посылает собаку за предметом. Собака должна встать, войти в воду, подплыть к апорту, взять его, вернуться на берег и по команде «Дай» отдать дрессировщику в руки.

**Примечания:** Если предмет брошен ближе 10м, спортсмен (дрессировщик) по указанию судьи "Повторить выброс" должен сам достать предмет из воды и забросить его снова (или послать за предметом собаку - вне зачета).

Собака может, встав на ноги в воде или на суше, положить апортировочный предмет, отряхнуться и, взяв предмет без повторной команды, закончить упражнение. Если апортировочный предмет плохо заметен из-за волн, спортсмен (дрессировщик) по разрешению судьи может управлять собакой, используя команды "Право", "Лево", "Вперед", "Назад" (в таком случае эти команды не штрафуются).

Собака может сесть с предметом у левой ноги дрессировщика, сесть перед дрессировщиком не далее 1 м, остановиться перед ним не далее 1 метра и отдать принесенный предмет в руки спортсмена (дрессировщика) по команде "Дай". Эта команда произносится спортсменом (дрессировщиком) самостоятельно. Вход дрессировщика в воду выше колена недопустим

ССВ «А»		
Апортировка предмета с поверхности воды 20 баллов (выброс с берега)		
№п/п	Штрафные баллы	Нарушение
1.	1	Повторная команда или жест на любом участке.
2.	2	Кратковременная механика на любом участке (2 раза)
3.	8-14	Постоянная механика
4.	2	Отсутствие выдержки
5.	5, 5 -7	Дрессировщик посылает собаку, стоя в воде (до колена)
6.	1-5	Собака останавливается после посылы 15 -30 сек
7.	1-2	Явно замедленные движения на любом участке
8.	2	Отвлечение в воде (за каждое)
9.	1-4	Непрямолинейное движение, кружение в воде
10.	1-5	Выход из воды не на линии старта
11.	1-2	Выброс апорта после касания лапами дна, на суше в пределах 1,5 м.
12.	2-4	Игра с апортом, сопротивление при отдаче апорта
13.	1	Другие нарушения (за каждое) -0,5-1
14.	20	возвращается без апорта, оставляет апорт в воде до касания лапами дна, выброс апорта далее 1,5 метров от дрессировщика, вход дрессировщика в воду при посыле Отказ от работы: не входит в воду, не плывёт на 31-ой секунде, выше колена.

### ССВ – «А»

#### 2. Управление собакой в воде с поворотами 30 баллов

Команды: «Рядом»; «Ко мне»; «Берег»

Дрессировщик с собакой выходят на линию старта. Посадка собаки необязательна.

По указанию Судьи дрессировщик с собакой по команде: **“Рядом”** входят в воду. Перед переходом на плавь дрессировщик повторяет команду: **“Рядом”** и удаляется с собакой от берега не менее, чем на 10 м.

По указанию судьи: “Поворот налево”, дрессировщик подаёт команду: **“Рядом”** и вместе с собакой поворачивается на 90<sup>0</sup> и движется вдоль берега не менее 5 метров

По указанию судьи “Кругом”. Дрессировщик поворачивается через правое плечо на 180<sup>0</sup>, подаёт команду: **“Рядом”** (“*Ко мне*”) и вместе с собакой продолжает движение вдоль берега в обратном направлении.

По указанию судьи «Берег». Дрессировщик поворачивается лицом к берегу и подаёт команду **«Рядом»** («*Ко мне*»). Собака должна дать ухватить себя за шерсть или шлею.

По команде: **“Берег”** собака буксирует дрессировщика к берегу. Дрессировщик может помогать собаке.

Как только собака коснётся лапами дна, дрессировщик встаёт на ноги, подаёт команду **«Рядом»** и выходит на берег вместе с собакой.

**Примечания:** Собака на протяжении всей дистанции должна плыть слева, рядом с дрессировщиком, не мешая ему, не заплывая вперёд и в сторону далее 1-го корпуса. При повороте налево собака может пересечь путь дрессировщика и вернуться к левому плечу без дополнительных команд, штраф не начисляется. При необходимости (собака обогнала дрессировщика) до команды: **“Рядом”** допускается подача команды: **“Ко мне”**. Дрессировщик при буксировке может плыть, держась за собаку, не перенося на неё свой вес.

ССВ – А		
Управление собакой в воде с поворотами 30 баллов		
№п/п	Штрафные баллы	Нарушение
1.	1	Повторная команда или жест на любом участке
2.	2	Кратковременная механика на любом участке (3 раза)
3.	8 - 14	Постоянная механика
4.	2	Отсутствие выдержки
5.	1 - 5	Промедление 15-30 секунд при входе в воду
6.	3	Отвлечение в воде (за каждое)
7.	0,5 - 8	Непрямолинейное движение, кружение в воде.
8.	2 - 5	Буксирует не в заданном направлении.
9.	0,5 - 4	Мешает плыть
10.	0,5 - 1	Другие нарушения (за каждое)
11.	30	Отказ от работы: не входит в воду, не плывёт на 31-ой секунде, не даёт ухватиться, уход с дистанции (21 сек), агрессия на дрессировщика, пытается освободиться, лезет лапами на дрессировщика

### ССВ – «А»

#### **3. Спасение утопающего 50 (старт с берега)**

Команды: **«Наблюдай»**, **“Вперёд”**, **“Помоги”**, **“Ко мне”**

По указанию судьи дрессировщик с собакой занимают исходное положение в точке старта. На расстоянии 15 метров от берега в воде находится стюард.

Дрессировщик голосом и жестом подаёт собаке команду: **«Наблюдай»**.

По указанию судьи стюард криками о помощи и резкими движениями в воде изображает УТП.

Дрессировщик командами: **“Вперёд”**, **“Помоги”** и направляющими жестами руки посылает собаку в воду по первому крику о помощи.

Собака подплывает к УТП, дает ему возможность ухватить себя за шерсть или шлею.

В этот момент дрессировщик подаёт команду и жест: **“Ко мне”**. Собака буксирует УТП к берегу. УТП при буксировке может помочь собаке.

Дрессировщик встречает собаку, стоя по колено в воде. Как только собака коснётся лапами дна, помогает УТП выйти на берег.

**Примечания:** Стюард, изображая УТП, не имеет, права призывать собаку, иметь при себе лакомство. Команду: **“Помоги”** и жест дрессировщик может подать в любой момент от посылы до доплыва до УТП, УТП при буксировке может плыть, держась за собаку, не перенося на неё свой вес. После того, как собака встала лапами на дно, дрессировщик может сделать дополнительные шаги навстречу собаке.

<b>ССВ – «А»</b>		
<b>Спасение утопающего 50 баллов (старт с берега)</b>		
№п/п	Штрафные баллы	Нарушение
1	1	Повторная команда или жест на любом участке.
2	2	Кратковременная механика на любом участке (2 раза).
3	8-14	Постоянная механика
4	0,5	Отсутствие выдержки
5	3-6	Дрессировщик посылает собаку, стоя в воде (до колена)
6	1-5	Собака останавливается после посылы 15 - 20 сек
7	1-3	Явно замедленные движения на любом участке
8	6	Отвлечение в воде (за каждое)
9	2-8	Непрямолинейное движение, кружение в воде
10	1-5	Выход из воды не на линии старта -
11	3-6	Недоплыв до УТП, УТП делает 1-2 гребка
12	0,5-1	Другие нарушения (за каждое)
13	50	Отказ от работы: не входит в воду, не плывёт на 21-ой секунде, не плывёт в направлении УТП в течение 20 сек., вход дрессировщика в воду при посыле выше колена, УТП делает более 2-х гребков, пытается освободиться от рук УТП, лезет лапами на УТП, возвращается без УТП, агрессия, УТП - член семьи.

Выполнение упражнения считается завершённым после оглашения оценки.

<b>СЕРТИФИКАЦИЯ СПАСАТЕЛЬНЫХ СОБАК В ВОДНОЙ СРЕДЕ</b>	<b>класс «В»</b>	<b>СС-В «В»</b>
---	------------------	-----------------

Максимальный общий балл:	<b>150 баллов</b>
Буксировка дрейфующей лодки (старт с берега)	30 баллов
Управление собакой в воде с поворотами и остановкой	30 баллов
Спасение утопающего из группы людей с подачей плавсредства (старт с берега)	40 баллов
Спасение утопающего с доставкой его на берег (Старт из лодки).	50 баллов

### **Общие Правила:**

Во время работы на этапе должны соблюдаться все нормы безопасности поведения в условиях водной среды.

Техническое обеспечение: 1 лодка, 1 спасательный круг, 2 буйка.

Все находящиеся в лодке должны быть в спасательных жилетах или гидрокостюмах.

Для собак предполагается специальная шлейка для работы в водной среде, обеспечивающая легкость извлечения собаки из воды.

Испытания могут быть приостановлены по решению судьи в виду погодных условий и сильного течения.

### **Порядок выполнения упражнений и штрафные баллы:**

#### **ССВ «В»**

##### **1. Буксировка дрейфующей лодки 30 баллов (старт с берега)**

Команды: **“Вперёд”**; **“Возьми”**; **“Ко мне”**. **«Дай»**

По указанию судьи дрессировщик с собакой занимают исходное положение в точке старта. Лодка с гребцом и стюардом дрейфует в 20-ти метрах от берега.

По указанию судьи стюард выбрасывает в воду линь с прикрепленным к нему апортировочным предметом. Стюард может однократно привлечь внимание собаки голосом.

Дрессировщик командами: **“Вперёд”**, **“Возьми”** и направляющими жестами руки посылает собаку к лодке после выброса предмета.

Собака должна войти в воду, подплыть к лодке, отыскать свисающий линь и взять его в зубы.

В этот момент дрессировщик подаёт команду и жест: **“Ко мне”**. Собака буксирует лодку к берегу. Дрессировщик встречает собаку, стоя по колена в воде.

Как только собака коснётся лапами дна, по команде **«Дай»** забирает линь, помогает вытянуть лодку на берег.

**Примечания:** *Гребец выравнивает лодку, а стюард выбрасывает линь с учётом течения, так чтобы апорт не затянуло под лодку. Стюард привлекает внимание собаки голосом в момент (от выброса до доплыва), оговорённый перед соревнованиями, этот момент должен быть одинаков для всех участников соревнований. Стюард не имеет права привлекать внимание собаки дополнительными командами и жестами без разрешения главного судьи.*

*Команду: **“Возьми”** и жест дрессировщик может подать в любой момент от посылки до доплыва до лодки. При волнах дрессировщик, если линь в воде плохо заметен, может подать команды: «Право», «Лево», «Вперёд», «Назад».*

*После того, как собака встала лапами на дно, дрессировщик может сделать дополнительные шаги навстречу собаке.*

*Собака может, встав на ноги положить линь в воду, отряхнуться и без повторной команды, взяв линь, закончить упражнение.*

<b>ССВ «В»</b>		
<b>Буксировка дрейфующей лодки 30 (старт с берега)</b>		
<b>№п/п</b>	<b>Штрафные баллы</b>	<b>Нарушение</b>
1.	1	Повторная команда или жест на любом участке
2.	2	Кратковременная механика на любом участке (2 раза)
3.	8 - 14	Постоянная механика
4.	2	Отсутствие выдержки
5.	3 - 6	Дрессировщик посылает собаку, стоя в воде (до колена)
6.	1 - 5	Собака останавливается после посылки 15 -30 сек
7.	1 - 2	Явно замедленные движения на любом участке-
8.	4	Отвлечение в воде (за каждое)
9.	1 - 4	Непрямолинейное движение, кружение в воде
10.	1 - 5	Выход из воды не на линии старта
11.	2	Выброс линя около дрессировщика после касания лапами дна
12.	2 - 4	Игра с линем, сопротивление при отдаче линя
13.	0,5 - 1	Другие нарушения (за каждое)
14.	30	Отказ от работы: не входит в воду, не плывёт на 31-ой секунде, возвращается без лодки, лезет в лодку, выброс линя до касания лапами дна, агрессия, в роли стюарда выступает член семьи, вход

**ССВ - «В»****2. Управление собакой в воде с поворотами и остановкой 30 баллов**Команды: **«Рядом»**; **«Ко мне»**; **«Вперёд»**, **«Берег»**

Дрессировщик с собакой выходят на линию старта. Посадка собаки необязательна.

По указанию Судьи дрессировщик с собакой по команде: **«Рядом»** входят в воду. Перед переходом на плавь дрессировщик повторяет команду: **«Рядом»**, и удаляется с собакой от берега не менее, чем на 10 м.

По указанию Судьи: «Поворот направо» («Поворот налево»), дрессировщик подаёт команду: **«Рядом»** и вместе с собакой поворачивается на 90° и движется вдоль берега не менее 5 метров.

По указанию Судьи: «Поворот налево», (направо) дрессировщик поворачивается спиной к берегу, подаёт команду: **«Рядом»** и вместе с собакой продолжает движение от берега.

По указанию Судьи «Остановка». дрессировщик останавливается в воде, подаёт команду **«Рядом»** («Ко мне»). Собака должна оплыть дрессировщика на 360° дать ухватить себя за шерсть или шлею

По команде: **«Вперёд»** собака буксирует дрессировщика от берега не менее 10 метров.

Затем по указанию Судьи «Остановка, Поворот» дрессировщик останавливается в воде, отпускает собаку, разворачивается лицом к берегу

По команде **«Рядом»** (Ко мне) собака должна развернуться, подплыть к дрессировщику, дать ухватить себя за шерсть или шлею.

По команде: **«Берег»** собака буксирует дрессировщика к берегу. Как только собака коснётся лапами дна, дрессировщик встаёт на ноги, подаёт команду **«Рядом»** и выходит на берег вместе с собакой.

**Примечания:** Собака на протяжении всей дистанции должна плыть слева, рядом с дрессировщиком, не мешая ему, не заплывая вперёд и в сторону далее 1-го корпуса. При повороте налево собака может пересечь путь дрессировщика и вернуться к левому плечу без дополнительных команд, штраф не начисляется. При необходимости (собака обогнала дрессировщика) до команды: **«Рядом»** допускается подача команды: **«Ко мне»**. При оплыве на 360° дрессировщик остаётся на месте, его разворот на 360° вместе с собакой расценивается как постоянная механика с начислением полного штрафа.

<b>ССВ - «В»</b>		
<b>Управление собакой в воде с поворотами и остановкой 30 баллов</b>		
<b>№п/п</b>	<b>Штрафные баллы</b>	<b>Нарушение</b>
1.	1	Повторная команда или жест на любом участке.
2.	2	Кратковременная механика на любом участке (2 раза).
3.	8 - 14	Постоянная механика
4.	2	Отсутствие выдержки
5.	1 - 5	Промедление 15-30 секунд при входе в воду
6.	4	Отвлечение в воде (за каждое)
7.	0,5 - 8	Непрямолинейное движение, кружение в воде
8.	2 - 5	Буксирует не в заданном направлении на любом участке
9.	0,5 - 4	Мешает плыть
10.	10	Помощь при буксировке
11.	0,5 - 1	Другие нарушения (за каждое)
12.	30	Отказ от работы: не входит в воду, не плывёт в течение 30 секунд, не даёт ухватиться, уход с дистанции, агрессия на дрессировщика, пытается освободиться, лезет лапами на дрессировщика

## ССВ – «В»

### 3. Спасение утопающего из группы с доставкой спасательного средства 40 (Старт с берега).

Команды: *«Наблюдай», «Вперёд», «Помоги», «Ко мне»*

По указанию судьи дрессировщик с собакой занимают исходное положение в точке старта. На расстоянии 20 метров от берега в воде находится группа стюардов.

Дрессировщик пристёгивает фал со спасательным средством к шлее, голосом и жестом подаёт собаке команду: *«Наблюдай»*.

По указанию судьи один из стюардов криками о помощи и резкими движениями в воде изображает УТП.

Дрессировщик командами: *«Вперёд», «Помоги»* и направляющими жестами руки посылает собаку в воду по первому крику о помощи.

Собака подплывает к УТП, даёт ему возможность схватиться за спасательное средство.

В этот момент дрессировщик подаёт команду и жест: *«Ко мне»*. Собака буксирует УТП к берегу.

Дрессировщик встречает собаку, стоя по колено в воде. Как только собака коснётся лапами дна, помогает УТП выйти на берег.

***Примечания:** Фал спускается вдоль спины собаки, дрессировщик должен проследить, чтобы собака не запуталась в нём при посыле «вперёд». Стюард, изображая УТП, не имеет права призывать собаку, иметь при себе лакомство. Команду: *«Помоги»* и жест дрессировщик может подать в любой момент от посылы до доплыва до УТП. После того, как собака встала лапами на дно, дрессировщик может сделать дополнительные шаги навстречу собаке.*

ССВ – «В» Спасение утопающего из группы с доставкой спасательного средства 40 баллов (Старт с берега).		
№п/п	Штр.	Нарушение
1	1	Повторная команда или жест на любом участке.
2	2	Кратковременная механика на любом участке (2 раза).
3	8 - 14	Постоянная механика
4	0,5	Отсутствие выдержки
5	3 - 6	Дрессировщик посылает собаку, стоя в воде (до колена)
6	1 - 5	Собака останавливается после посылы 15 - 20 сек
7	1 - 3	Явно замедленные движения на любом участке
8	8	Отвлечение в воде (за каждое)
9	2 - 8	Непрямолинейное движение, кружение в воде, плывёт не к УТП
10	1 - 5	Выход из воды не на линии старта -
11	3 - 6	Недоплыв до УТП, УТП делает 1-2 гребка
12	1	Хватает зубами круг
13	0,5 - 1	Другие нарушения (за каждое)

14	40	Отказ от работы: не входит в воду, не плывёт на 21-ой секунде, не плывёт в направлении УТП в течение 20 сек., вход дрессировщика в воду при посыле выше колена, УТП делает более 2-х гребков, пытается освободиться от рук УТП, лезет лапами на УТП, возвращается без УТП, агрессия, УТП - член семьи.
----	----	--

### ССВ – «В»

#### **4. Спасение утопающего с доставкой его на берег. 50 (Старт из лодки).**

Команды: **“Вперёд”, “Помоги”, “Берег”.**

Дрессировщик с собакой в сопровождении гребца в лодке отплывают на расстояние 20 м. от берега. На расстоянии 25 м. от берега, но не ближе 10 м. от лодки в воде находится стюард.

По указанию Судьи стюард криками о помощи и резкими движениями в воде изображает УТП. Дрессировщик командами: **“Вперёд”, “Помоги”** и направляющими жестами руки посылает собаку в воду по первому крику о помощи.

Собака должна самостоятельно покинуть лодку, подплыть к УТП, дать возможность ему ухватить себя за шерсть или шлею. В этот момент дрессировщик подаёт команду: **“Берег”.**

Собака буксирует УТП к берегу. Лодка также начинает движение к берегу с такой скоростью, чтобы дрессировщик встретил собаку, стоя по колено в воде. Как только собака коснётся лапами дна, дрессировщик помогает УТП выйти на берег.

**Примечания:** Собака должна сама или с помощью дрессировщика (без штрафа) запрыгнуть в лодку. Дрессировщик усаживается в лодке, собака сидит или стоит в лодке рядом с ним. Стюард, изображая УТП, не имеет права призывать собаку, иметь при себе лакомство. Команду: **“Помоги”** и жест дрессировщик может применять в любой момент от посылки до доплыва до УТП.

ССВ – «В»		
Спасение утопающего с доставкой его на берег. 50 баллов (старт из лодки).		
№п/п	Штрафные баллы	Нарушение
1.	1	Повторная команда или жест на любом участке.
2.	2	Кратковременная механика на любом участке (2 раза), помощь при прыжке из лодки
3.	8 - 14	Постоянная механика, полное выталкивание собаки из лодки
4.	0,5	Отсутствие выдержки
5.	1 - 5	Не стартует из лодки в воду в воду 10 - 20 сек
6.	5	Попытка влезть в лодку
7.	8	Отвлечение в воде (за каждое)
8.	2 - 8	Непрямолинейное движение, кружение в воде
9.	3 - 6	Недоплыв до УТП, УТП делает 1-2 гребка
10.	3	Буксирует УТП к лодке
11.	0,5 - 1	Другие нарушения (за каждое)
12.	50	Отказ от работы: не прыгает в воду на 21-ой секунде, прыгнув, не плывёт в направлении УТП в течение 20 сек, недоплыв до УТП, УТП делает более 2-х гребков, пытается

		освободиться от рук УТП, лезет лапами на УТП, возвращается без УТП, агрессия, УТП - член семьи
--	--	--

Выполнение упражнения считается завершенным после оглашения оценки.

<b>СЕРТИФИКАЦИЯ СПАСАТЕЛЬНЫХ СОБАК В ВОДНОЙ СРЕДЕ</b>	<b>класс «С»</b>	<b>СС-В «С»</b>
---	------------------	-----------------

Максимальный общий балл:	<b>200 баллов</b>
Транспортировка человека в бессознательном состоянии	40 баллов
Доставка лодки к лодке (Старт с берега)	40 баллов
Спасение утопающего с его временным погружением под воду (Старт с берега.)	50 баллов
Спасение 2-х утопающих с доставкой их на берег (Старт из лодки)	70 баллов

### **Общие Правила:**

Во время работы на этапе должны соблюдаться все нормы безопасности поведения в условиях водной среды.

Техническое обеспечение: 1 лодка, 1 спасательный круг, трос длиной 30 метров.

Все находящиеся в лодке должны быть в спасательных жилетах или гидрокостюмах.

Для собак предполагается специальная шлейка для работы в водной среде, обеспечивающая легкость извлечения собаки из воды. Испытания могут быть приостановлены по решению судьи в виду погодных условий и сильного течения.

### **Порядок выполнения упражнений и штрафные баллы:**

#### **СС-В «С»**

#### **1. Транспортировка человека в бессознательном состоянии 40 (Старт с берега).**

Команды: **“Вперёд”, “Возьми”, “Ко мне”**.

По указанию судьи дрессировщик с собакой занимают исходное положение в точке старта. На расстоянии 20 метров от берега в воде неподвижно лежит стюард в гидрокостюме.

По указанию судьи дрессировщик командами: **“Вперёд”, “Возьми”** и направляющими жестами руки посылает собаку в воду. Собака плывёт к стюарду, берёт его зубами за запястье или щиколотку.

В этот момент дрессировщик подаёт команду и жест: **“Ко мне”**. Собака буксирует стюарда к берегу. Дрессировщик встречает собаку, стоя по колено в воде,

Как только собака коснётся лапами дна, помогает стюарду выйти на берег

**Примечания:** Команду: **“Возьми”** и жест дрессировщик может подать в любой момент от посылки до доплыва до стюарда

После того, как собака встала лапами на дно, дрессировщик может сделать дополнительные шаги навстречу собаке.

<b>ССВ «С»</b>		
<b>Транспортировка человека в бессознательном состоянии 40 (Старт с берега)</b>		
<b>№п/п</b>	<b>Штр.</b>	<b>нарушение</b>
1.	1	Повторная команда или жест на любом участке.
2.	2	Кратковременная механика на любом участке (2 раза).
3.	8 - 14	Постоянная механика



4.	2	Отсутствие выдержки
5.	3 - 6	Дрессировщик посылает собаку, стоя в воде (до колена)
6.	1 - 5	Собака останавливается после посылы 15 -25 сек
7.	1 - 2	Явно замедленные движения на любом участке
8.	4	Отвлечение в воде (за каждое)
9.	1 - 4	Непрямолинейное движение, кружение в воде
10.	1 - 5	Выход из воды не на линии старта
11.	2	Оставляет стюарда в воде на расстоянии вытянутой руки дрессировщика
12.	2 - 4	Сопrotивление при передаче стюарда
13.	0,5 - 1	Другие нарушения (за каждое)
14.	40	Отказ от работы: не входит в воду, не плывёт на 26 секунде, лезет лапами на стюарда, возвращается без стюарда, агрессия на стюарда, вход дрессировщика в воду при посыле выше колена, оставляет стюарда в воде до касания лапами дна, в роли стюарда выступает член семьи.

### ССВ – «С»

#### 2. Доставка линия к лодке 40 (Старт с берега)

Команды: **“Возьми”**, **“Вперёд”**, **«Ко мне»**

По указанию судьи дрессировщик с собакой занимают исходное положение в точке старта. Лодка с гребцом и стюардом дрейфует в 20-ти метрах от берега.

По указанию Судьи стюард в лодке привлекает внимание собаки криками о помощи. Дрессировщик по команде **«Возьми»** даёт собаке апортировочный предмет, закреплённый на свободном конце линия, второй конец линия, оставшийся на берегу дрессировщик придерживает в левой руке.

Дрессировщик командой и жестом: **“Вперёд”** посылает собаку в воду. Собака должна войти в воду, подплыть к лодке, отдать линь стюарду по его команде «Дай».

Дрессировщик подаёт собаке команду **«Ко мне»** и подтягивает за линь лодку с гребцом и стюардом к берегу. Собака в целях безопасности должна плыть за лодкой или рядом. Как только собака коснётся лапами дна, дрессировщик помогает УТП выйти на берег.

**Примечания:** *Стюард привлекает внимание собаки голосом в моменты, оговорённые перед соревнованиями, условия должны быть одинаковы для всех участников соревнований.*

ССВ – «С»		
Доставка линия к лодке 40 баллов (Старт с берега)		
№п/п	Штр.	Нарушение
1.	1	Повторная команда или жест на любом участке.
2.	2	Кратковременная механика на любом участке (2 раза).
3.	8 - 14	Постоянная механика
4.	2	Отсутствие выдержки
5.	3 - 6	Дрессировщик посылает собаку, стоя в воде (до колена).
6.	1 - 5	Собака останавливается на суше и в воде 15 - 25 сек
7.	1 - 2	Явно замедленные движения на любом участке
8.	4	Отвлечение в воде (за каждое)

9.	2 - 8	Непрямолинейное движение, кружение в воде
10.	5	Лезет лапами на лодку
11.	5	Выброс лinya в воде на расстоянии, позволяющем стюарду взять его в руки, не изменяя при этом положения лодки
12.	2 - 5	Игра с линеи сопротивление при отдаче лinya
13.	0,5 - 1	Другие нарушения (за каждое)
14.	40	Отказ от работы: не плывёт на 26 секунде, посыл из воды выше колена, недоплыв с линеи до лодки (далее одного метра), агрессия.

### ССВ – «С»

#### **3. Спасение утопающего с его временным погружением под воду 50 (Старт с берега.)**

Команды: *«Наблюдай», «Вперёд», «Помоги», «Ко мне»*

По указанию судьи дрессировщик с собакой занимают исходное положение в точке старта. На расстоянии 20 метров от берега в воде находится стюард Дрессировщик голосом и жестом подаёт собаке команду: *«Наблюдай»*.

По указанию судьи стюард однократным вскриком и резкими движениями в воде изображает УТП.

Дрессировщик командами: *«Вперёд», «Помоги»* и направляющими жестами руки посылает собаку в воду по крику о помощи.

Собака плывёт к УТП. В это время УТП производит резкое погружение под воду с головой. Собака должна продолжать движение к нему. УТП во время движения собаки периодически погружается в воду без призыва о помощи, изображая УТП резкими движениями и всплесками.

Собака подплывает к УТП. даёт возможность ухватить себя за шерсть или шлею.

В этот момент дрессировщик подаёт команду и жест: *«Ко мне»*. Собака буксирует УТП к берегу.

Дрессировщик встречает собаку, стоя по колена в воде. Как только собака коснётся лапами дна, помогает УТП выйти на берег.

**Примечания:** *Стюард погружается в воду на 2-3 секунды, показываясь из воды на 4-5 секунд. Стюард, изображая УТП, не имеет, права призывать собаку, иметь при себе лакомство. Команду: «Помоги» и жест дрессировщик может подать в любой момент от посылы до доплыва до УТП. После того, как собака встала лапами на дно, дрессировщик может сделать дополнительные шаги навстречу собаке.*

### ССВ – «С»

#### **Спасение утопающего с его временным погружением под воду 50 баллов (Старт с берега.)**

№п/п	Штр.	Нарушение
1.	1	Повторная команда или жест на любом участке.
2.	2	Кратковременная механика на любом участке (2 раза).
3.	8 - 14	Постоянная механика
4.	0,5	Отсутствие выдержки
5.	3 - 6	Дрессировщик посылает собаку, стоя в воде (до колена)
6.	1 - 5	Собака останавливается после посылы 15 - 20 сек
7.	1 - 3	Явно замедленные движения на любом участке
8.	8	Отвлечение в воде (за каждое)
9.	2 - 8	Непрямолинейное движение, кружение в воде

10.	1 - 5	Выход из воды не на линии старта -
11.	3 - 6	Недоплыл до УТП, УТП делает 1-2 гребка
12.	0,5 - 1	Другие нарушения (за каждое)
13.	50	Отказ от работы: не входит в воду, не плывёт на 21-ой секунде, не плывёт в направлении УТП в течение 20 сек., вход дрессировщика в воду при посыле выше колена, УТП делает более 2-х гребков, пытается освободиться от рук УТП, лезет лапами на УТП, возвращается без УТП, агрессия, УТП - член семьи.

## ССВ – «С»

### 4. Спасение 2-х утопающих с доставкой их на берег 70(Старт из лодки)

Команды: **“Вперёд”, “Помоги”, “Берег”.**

Дрессировщик с собакой в сопровождении гребца в лодке отплывают на расстояние 20 м. от берега. На расстоянии 25 м. от берега, но не ближе 10 м. от лодки спокойно в воде находится стюард, на расстоянии 10 метров от него и 20 метров от берега в воде находится второй стюард.

По указанию Судьи один из стюардов криками о помощи и резкими движениями в воде изображает УТП. Дрессировщик командами: **“Вперёд”, “Помоги”** и направляющими жестами руки посылает собаку в воду по первому крику о помощи. Собака должна самостоятельно покинуть лодку. В этот момент второй стюард изображает УТП.

Собака должна подплыть к любому из УТП, дать возможность ухватить себя за шерсть или шлею.

Затем собака по команде дрессировщика **«Помоги»** и жесту плывёт ко второму утопающему, даёт ему возможность ухватиться за шерсть или шлею и буксирует обоих к берегу. УТП или один из них могут помогать собаке.

Лодка также начинает движение к берегу с такой скоростью, чтобы дрессировщик встретил собаку, стоя по колено в воде. Как только собака коснётся лапами дна, дрессировщик помогает УТП выйти на берег.

**Примечания:** Собака должна сама или с помощью дрессировщика (без штрафа) запрыгнуть в лодку. Дрессировщик усаживается в лодке, собака сидит или стоит в лодке рядом с ним. Стюарды, изображая УТП, не имеют права призывать собаку, иметь при себе лакомство. Способы, которыми второй стюард изображает УТП (крики, движения, всплески или другой способ), должны быть одинаковы для всех участников соревнований, испытаний, и назначаются главным судьёй. Также принимается решение о том, один или оба стюарда могут помогать собаке при буксировке к берегу. Команды **“Помоги”** и жест дрессировщик может применять в любой момент на пути следования собаки к УТП. Подача дополнительной команды **“Помоги”** при спасении 2-го УТП без штрафа. Допускается спасение УТП в любой последовательности.

ССВ – «С»		
Спасение 2-х утопающих с доставкой их на берег 70 баллов (Старт из лодки)		
№ п/п	Штрафные баллы	Нарушение
1.	1	Повторная команда или жест на любом участке.
2.	2	Кратковременная механика на любом участке (2 раза), помощь при прыжке из лодки
3.	8 - 14	Постоянная механика, полное выталкивание собаки из лодки
4.	0,5	Отсутствие выдержки
5.	1 - 5	Не стартует из лодки в воду в воду 10 - 20 сек

6.	5	Попытка влезть в лодку
7.	8	Отвлечение в воде (за каждое)
8.	2 - 8	Непрямолинейное движение, кружение в воде
9.	3 - 6	Недоплыв до УТП, УТП делает 1-2 гребка
10.	3	Буксирует УТП к лодке
11.	0,5 - 1	Другие нарушения (за каждое)
12.	70	Отказ от работы: не прыгает в воду на 21-ой секунде, прыгнув, не плывёт в направлении УТП в течение 20 сек, недоплыв до УТП, УТП делает более 2-х гребков, пытается освободиться от рук УТП, лезет лапами на УТП, возвращается без УТП, , возвращается с одним УТП, агрессия, УТП - член семьи

**Выполнение упражнения считается завершённым после оглашения оценки.**

### **ПРОВЕРКА ПОСЛУШАНИЯ** (для квалификационных соревнований)

<b>Максимальный балл / проверка послушания</b>		<b>50 баллов (зачётный минимальный балл 35)</b>
Упражнение 1.	Движение рядом без поводка	10 баллов (7)
Упражнение 2.	Посадка из движения	5 баллов (3,5)
Упражнение 3.	Укладка с выдержкой, подзыв	5 баллов (3,5)
Упражнение 4.	Апортировка на ровной поверхности	10 баллов (7)
Упражнение 5.	Высыл вперед	10 баллов (7)
Упражнение 6.	Проверка спокойного отношения к неожиданным раздражителям	10 баллов (7)

#### **Правила выполнения упражнений:**

##### **1. Движение рядом без поводка 10 баллов**

Команда: «рядом (1)»

Команда голосом подается на старте и при смене темпа. Из корректного исходного положения собака должна следовать за дрессировщиком с левой стороны внимательно и заинтересованно так, чтобы холка находилась на уровне колена дрессировщика, садиться при остановках самостоятельно, быстро и прямо. Если собака забегает вперед, отстает, а также если дрессировщик замедляет темп на поворотах начисляются штрафные очки. Из точки старта дрессировщик движется 50 шагов по прямой без остановок, после поворотов – ещё 10-15 шагов, затем демонстрируется движение рядом бегом и в замедленном темпе, как минимум 10 шагов и обоих случаях. Переход от бега к замедленному шагу осуществляется без промежуточного движения в среднем темпе

В среднем темпе демонстрируются как минимум один левый и один правый поворот, поворот кругом и две остановки. Упражнение завершается движением дрессировщика с собакой через группу, состоящую из медленно перемещающихся четырех человек, как минимум с одной остановкой.

##### **2. Посадка из движения 5 баллов**

Команды: «рядом (1), сидеть (1)»

Из исходного положения дрессировщик начинает движение по прямой, собака движется рядом без поводка. Пройдя как минимум 10-15 шагов, дрессировщик голосом или жестом подает команду, по которой собака немедленно садится, в то время как дрессировщик продолжает движение, не замедляя темпа и не оглядываясь. Пройдя как минимум 15 шагов по прямой, дрессировщик останавливается и поворачивается лицом к собаке. По указанию судьи дрессировщик возвращается к собаке и занимает исходное положение.

### **3. Укладка с выдержкой, подзыв 5 баллов**

Команды: «рядом (1), лежать (1), ко мне (1), рядом (1)»

Из исходного положения дрессировщик начинает движение по прямой, собака движется рядом без поводка. Пройдя как минимум 10-15 шагов дрессировщик голосом или жестом подает команду, по которой собака немедленно ложится, в то время как дрессировщик продолжает движение, не замедляя темпа и не оглядываясь. Пройдя как минимум 15 шагов по прямой, дрессировщик останавливается и поворачивается лицом к спокойно лежащей собаке. По указанию судьи дрессировщик подзывает собаку голосом или жестом. Собака быстро и заинтересованно подходит к кинологу и немедленно садится напротив него. По команде голосом или жестом собака занимает исходное положение.

### **4. Аппортировка на ровной поверхности 5 баллов**

Команды: «Апорт (1), дай (1), рядом (1)» Из исходного положения дрессировщик выбрасывает на расстояние примерно 10 шагов предмет, который до этого был у него. Команду «Апорт» разрешается подавать только после падения предмета на землю. Собака должна оставаться в исходном положении. По команде голосом или жестом собака должна подбежать к предмету, немедленно его поднять, возвратиться в том же темпе и сесть напротив дрессировщика. Собака должна удерживать предмет в пасти до команды «дай». По команде голосом или жестом собака возвращается в исходное положение. Дрессировщик не должен перемещаться до окончания выполнения упражнения.

### **5. Высыл вперед 5 баллов** Команды: «вперед (1), ко мне (1)»

Из исходного положения по указанию судьи дрессировщик начинает движение по прямой, собака движется рядом без поводка. Пройдя около 10-15 шагов дрессировщик останавливается и дает команду голосом «вперед». Одновременно разрешается подача одной команды жестом. Собака должна отбежать по прямой в указанном направлении примерно на 15 шагов. По указанию судьи дрессировщик подзывает собаку голосом. Собака быстро и заинтересованно подходит к кинологу и немедленно садится напротив него. По команде голосом или жестом собака занимает исходное положение.

### **6. Проверка спокойного отношения к неожиданным раздражителям 10 баллов**

#### **По жеребьевке выбирается один из методов тестирования:**

**1. " ТОЛПА "** Собака движется рядом с дрессировщиком на свободном (не натянутом) поводке или без поводка (на усмотрение дрессировщика) и приближается к группе свободно идущих навстречу людей (примерно 5 человек). Всякое усложнение испытания: резкие движения, слишком громкие разговоры, смыкание прохода и т. д. - не допускаются. Дрессировщик с собакой проходит между ними не натягивая поводка. Собака должна следовать за дрессировщиком или рядом, не проявлять признаков трусости и бодро нести хвост и голову. Штрафуется агрессивное поведение, трусость или чрезмерная ласковость собаки.

**2. " ЗОНТ "** Собака находится в стоячем положении на свободном поводке или без поводка рядом с дрессировщиком. Судья (или его ассистент), как бы прогуливаясь и не высказывая агрессивных намерений, приближается к собаке, обходит ее сзади и останавливается сбоку (не ближе 1 м). Затем открывает механический зонт (не в сторону собаки) и не спеша удаляется. Стоящая собака не должна пугливо пятиться от судьи и сохранять естественную непринужденность и хладнокровие. Здесь штрафуются только трусливое поведение.

**3. "ПАДАЮЩИЙ ПРЕДМЕТ "** Дрессировщик с собакой на свободном коротком поводке (не более 1,5 метра) или без поводка движется вперед. Неожиданно сверху перед собакой (расстояние не меньше 5 метров) падает объемный мягкий предмет (в качестве предмета можно использовать мешок, набитый ветошью, телогрейку и т. д.). Дрессировщик продолжает движение, голосом одобряет собаку и перешагивает через препятствие. Собака должна последовать за владельцем и без принуждения поводком перешагнуть через препятствие или обойти его. Приветствуется продвижение собаки впереди владельца, активное поведение. Штрафуется трусость, чрезмерная нервозность и категорический отказ собаки последовать за дрессировщиком.

**4. "ОСМОТР"** Собака находится в стоячем положении рядом с дрессировщиком на поводке или без поводка. Судья не торопясь приближается к собаке со стороны головы животного и ощупывает его (голову, холку, спину, нижнюю часть груди). Запрещается

проводить ощупывание, причиняющее собаке боль. Дрессировщик может придерживать собаку за ошейник и подбадривать ее в любыми командами. Собака должна спокойно реагировать на осмотр. Штрафуется агрессивное поведение, желание укунить судью, а также трусость, нервозность. Собака не должна демонстрировать агрессии по отношению к дрессировщику или к судье.

**ТАБЛИЦА ОЦЕНОЧНЫХ БАЛЛОВ (для Послушания)**

оценка	отлично	Очень хорошо	Хорошо	Удовлетворительно	Неудовлетворительно
<b>5 баллов</b>	5,0	4,5	4,0	3,5	3,0 - 2,0
<b>10 баллов</b>	10,0	9,5 - 9,0	8,5 - 8,0	7,5 - 7,0	6,5 - 4,0
<b>20 баллов</b>	20,0 - 19,5	19,0 - 18,0	17,5 - 16,0	15,5 - 14,0	13,5 - 7,5
<b>30 баллов</b>	30,0 - 29,0	28,5 - 27,0	26,5 - 24,0	23,5 - 21,0	20,5 - 11,0
<b>40 баллов</b>	40,0 - 38,5	38,0 - 36,0	35,5 - 32,0	31,5 - 28,0	27,5 - 14,5
<b>50 баллов</b>	50,0 - 48,0	47,5 - 45,0	44,5 - 40,0	39,5 - 35,0	34,5 - 18,0
<b>70 баллов</b>	70,0 - 67,5	67,0 - 63,0	62,5 - 56,0	55,5 - 49,0	48,5 - 25,0
<b>100 баллов</b>	100 - 96,0	95,5 - 90,0	89,5 - 80,0	79,5 - 70,0	69,5 - 36,0
<b>Итого:</b>	более 95 %	95 - 90 %	89 - 80 %	79 - 70 %	69 - 36 %

### **Проплыв (зачет/незачет)**

#### СС-В уровень «А» проплыв на дистанцию 100 метров

Лодка с гребцом и дрессировщиком с собакой находятся в лодке на расстоянии 100 м. от берега. По команде голосом и жестом собака прыгает в воду. Разрешается помощь собаке при прыжке. Затем лодка возвращается к берегу. Собака должна спокойно и прямо доплыть до берега. Для ободрения собаки разрешается использование голосовых сигналов и жестов.

#### СС-В уровень «В» проплыв на дистанцию 200 метров.

Дрессировщик с собакой находятся в лодке на расстоянии 200 м. от берега. По команде голосом и жестом собака самостоятельно прыгает в воду. Не разрешается оказывать помощь собаке при прыжке. Затем лодка возвращается к берегу. Собака должна спокойно и прямо доплыть до берега. Для ободрения собаки разрешается использование голосовых сигналов и жестов. Дистанция может быть проложена от буйка до буйка разным метражом в сумме составляющим 200 метров.

#### СС-В уровень «С» проплыв на дистанцию 300 метров.

Дрессировщик с собакой находятся в лодке на расстоянии 300 м. от берега. По команде голосом и жестом собака самостоятельно прыгает в воду. Не разрешается оказывать помощь собаке при прыжке. Затем лодка возвращается к берегу. Собака должна спокойно и прямо доплыть до берега. Для ободрения собаки разрешается использование голосовых сигналов и жестов. Дистанция может быть проложена от буйка до буйка разным метражом в сумме составляющим 300 метров.

### ТАБЛИЦА

Оценки работы дрессировщика (спортсмена)

Высший балл – 100

Отлично – 90 баллов; Хорошо - 80 баллов; Удовлетворительно – 70 баллов  
(применяется на всех соревнованиях, кроме квалификационных)

<b>№ п/п</b>	<b>Штрафные баллы</b>	<b>Нарушение</b>
1.	0,5	Нечёткий подход и доклад судье.
2.	0,5	Каждое искажение команды или жеста.
3.	5	Несвоевременная реакция на поведение собаки; несвоевременная команда или жест; несвоевременное поощрение; отсутствие необходимого воздействия; воздействие без необходимости.
4.	4	Механическое воздействие, помощь при отплывании, воздействие на поворотах при управлении собакой в воде, входит в воду, держа собаку за ошейник, начинает плыть, держа собаку за ошейник.
5.	4	Слабый контакт дрессировщика с собакой.
6.	10	Грубые нарушения указаний судьи, применение лакомства, при управлении собакой в воде постоянно держит её за шерсть или ошейник.
7.	5	Неумелое выполнение навыка, несвоевременный подъём на ноги в воде, неумение встретить собаку со «спасённым», неумение прикрепить круг, мешает буксировке, перемещение дрессировщика по берегу при выполнении собакой апортировки.
8.	снят	Грубое обращение с собакой.
9.	снят	Нетактичное поведение по отношению к судейской коллегии, другим участникам, зрителям.

## **ПЕРЕЧЕНЬ**

### **команд, применяемых на соревнованиях по ССВ, и описание соответствующих им жестов**

*Все жесты подаются в одинаковом темпе без прерывистых движений.*

*Удержание жеста не более 5 секунд.*

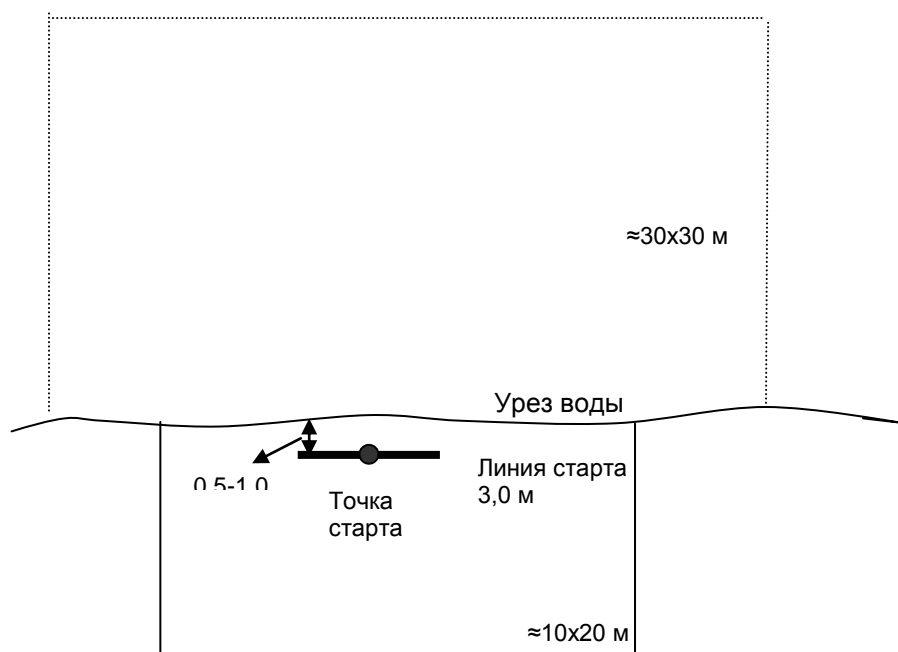
<b>№ п/п</b>	<b>Навыки, команды</b>	<b>Жесты</b>
1.	Команда «Рядом!»	Левую руку поднять в сторону на 45 ° ладонью вниз и опустить к бедру левой ноги.
2.	Команда « Сидеть!»	Правую руку поднять в сторону на уровень плеча, согнуть в локте под углом 90° и повернуть ладонь вперед, затем опустить руку к бедру правой ноги
3.	Команда «Стоять!»	Слегка согнутую в локте правую руку ладонью вверх взмахом поднять вперед на уровень пояса и опустить к бедру правой ноги
4.	Команда «Лежать!»	Правую руку быстро поднять вперед на уровень плеча, ладонью вниз опустить к бедру правой ноги
5.	Команда «Вперед!»	Правую руку ладонью вниз резко вытянуть в сторону требуемого движения и опустить к бедру правой ноги
6.	Команда «Помоги!»	Правую руку ладонью вниз резко вытянуть в сторону УТП и опустить к бедру правой ноги
7.	Команда «Возьми!»	1.Правую руку ладонью вниз резко вытянуть в сторону требуемого предмета и опустить к бедру правой ноги . 2. Правой рукой подать собаке в зубы предмет.
8.	Команда «Апорт!»	Правую руку ладонью вниз резко вытянуть в направлении брошенного предмета и опустить к бедру правой ноги
9.	Команда «Ко мне!»	Правую руку ладонью вниз поднять в сторону на уровень плеча и быстро опустить к бедру правой ноги
10.	Команда «Дай!»	Правой рукой забрать у собаки предмет.

### **СПИСОК ИСПОЛЬЗУЕМЫХ СОКРАЩЕНИЙ**

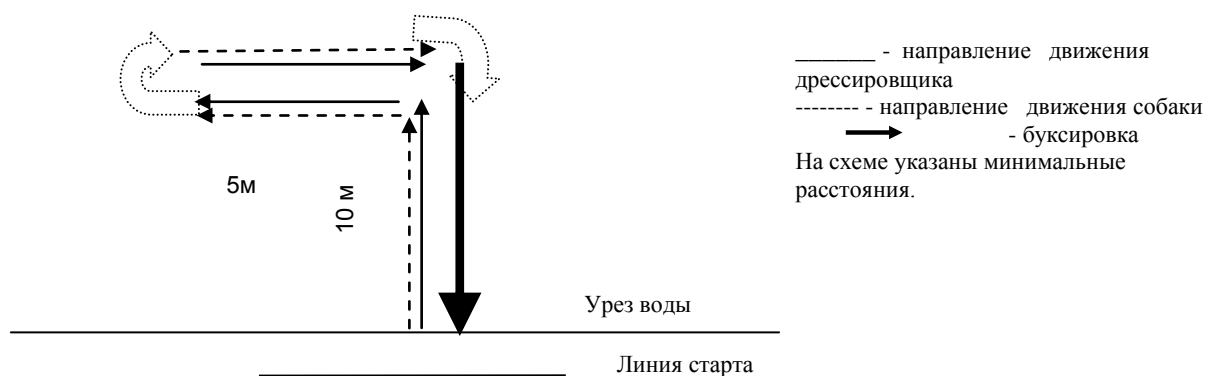
(FCI) ФЦИ	Международная Кинологическая Федерация
(IRO) ИРО	Международная Организация Спасательных Собак
СС-В «А»	Спасательная собака, работающая в водной среде, класс «А»
СС-В «В»	Спасательная собака, работающая в водной среде, класс «В»
СС-В «С»	Спасательная собака, работающая в водной среде, класс «С»
УТП	Условно тонущий пострадавший



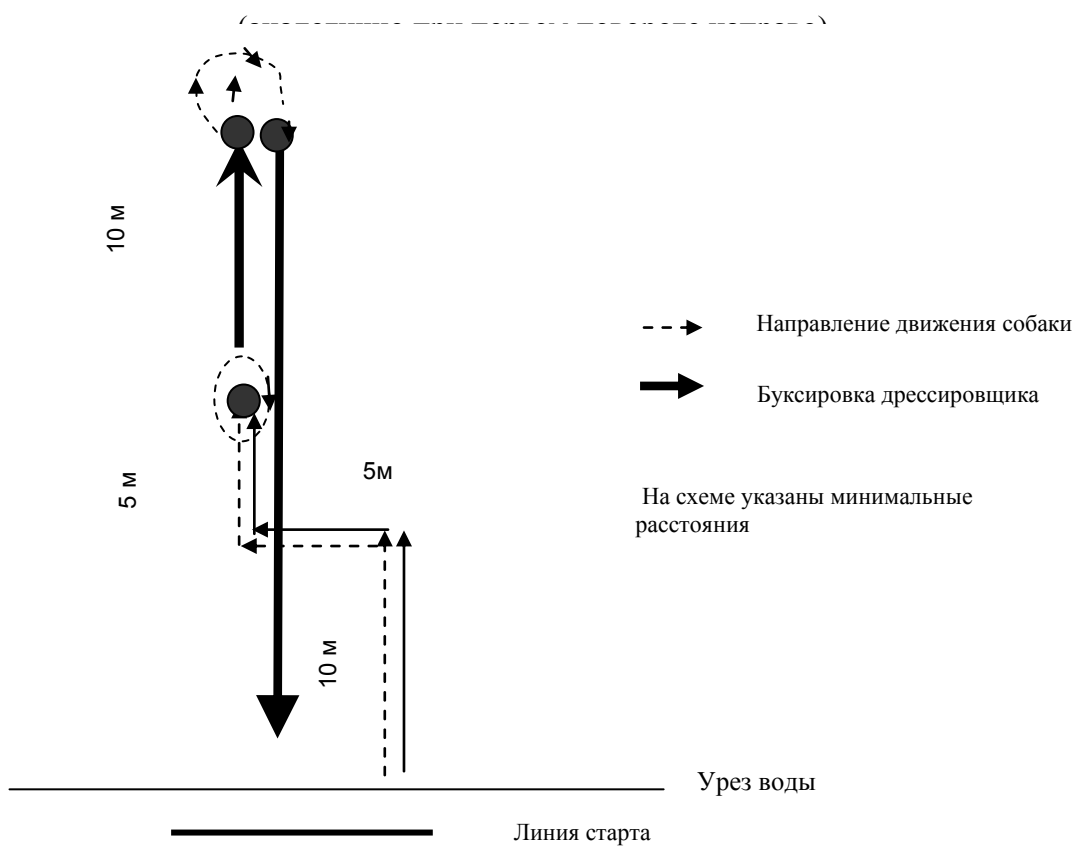
### Схема стартовой площадки



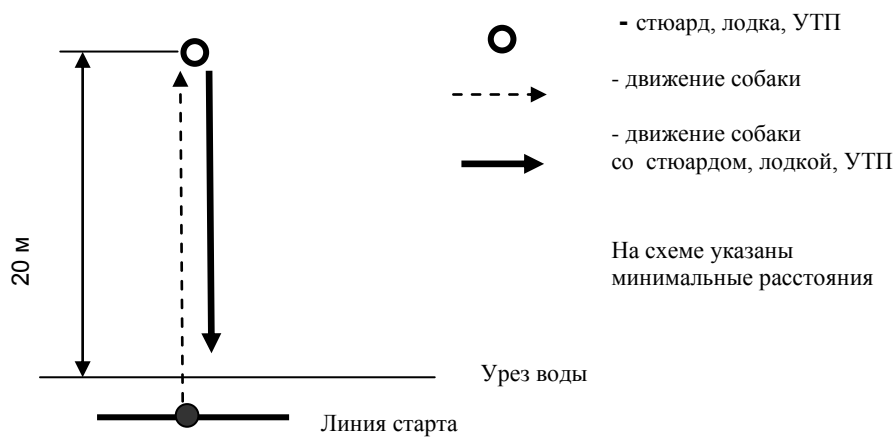
### Схема выполнения упражнения «Управление собакой в воде с поворотами»



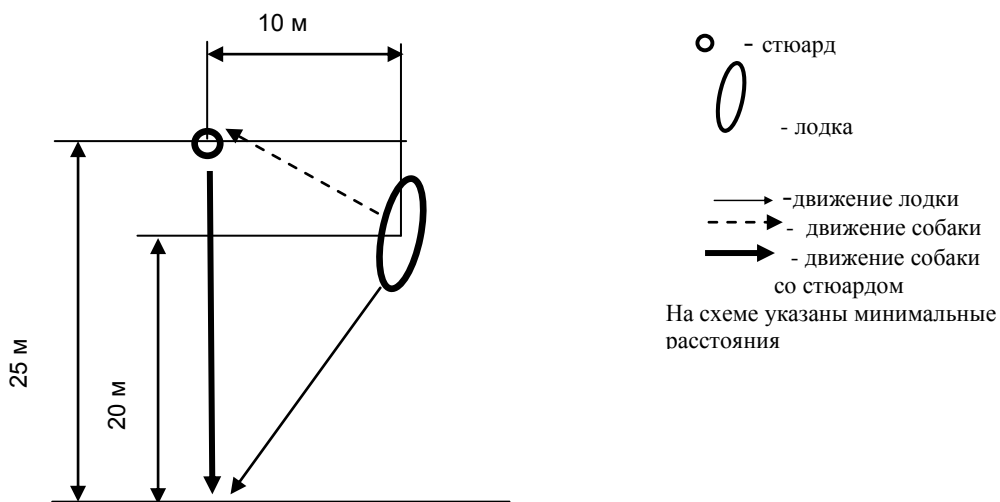
**Схема выполнения упражнения «Управление собакой в воде с поворотами и остановкой»**



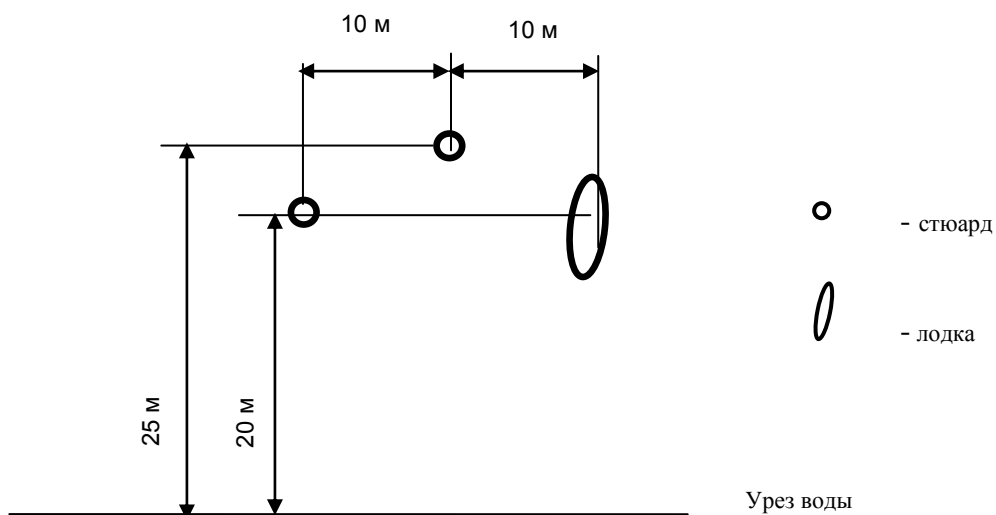
**Схема движения собаки при выполнении упражнений со стартом с берега.**



**Схема выполнения упражнения Спасение утопающего с доставкой его на берег (старт из лодки)**  
(стюард может находиться справа от лодки)



**Схема размещения лодки и стюардов при выполнении упражнения:**  
**Спасение 2-х утопающих с доставкой их на берег (старт из лодки)**  
(Стюарды находятся с одной стороны от лодки)



«Стартовая площадка» - площадка на суше размерами не менее 10м. х 20м. ограниченная указателями, выходящая к урезу воды. Также, прилегающая к ней акватория размерами не менее 30 х 30 метров, ограниченная буйками.

«Линия старта» - линия на берегу длиной 3 метра, находящаяся на расстоянии 0,5м.- 1,0м. от уреза воды, ограниченная указателями, не мешающими собаке и дрессировщику. При стартах с лодки: линия старта - траектория движения лодки к месту (точке) старта собаки из лодки.

«Точка старта» - точка на линии старта на суше, где дрессировщик с собакой занимают исходное положение для выполнения упражнения при старте с берега. При старте с лодки: точка старта расположена в лодке.

Судейство навыка начинается с момента выхода дрессировщика к линии старта.

«Исходное положение» - дрессировщик в точке старта голосом «Сидеть» усаживает собаку у левой ноги. Команда может сопровождаться жестом. Штрафы начисляются в соответствии с таблицами штрафных баллов.

«Собака останавливается после посылы» - суммарное время, в течение которого собака стоит в воде или на суше после команды «Вперёд!».

«Непрямолинейное движение, кружение в воде» - собака пытается вернуться на берег, в лодку при посыле в воду, но возвращается к (УТП), стюарду, дрейфующей лодке, апорту. Во всех случаях при оценке работы собаки на старте, при завершении упражнения (выходит на берег не на линии старта) необходимо учитывать течение, рельеф дна, волны. Если собаку сносит течением или волной, она попала на мель или в яму, штрафы не начисляются.

«Отвлечение в воде» - отвлечение на посторонние предметы, плывёт к ним, хватает зубами.

При старте с лодки собака должна самостоятельно, быстро покинуть лодку любым удобным ей способом без помощи дрессировщика через борт, корму, нос. Ответственность за безопасность при прыжке обеспечивается дрессировщиком. Судейство навыка при старте с лодки начинается с момента начала движения лодки к линии старта на воде. Собака должна вести себя в лодке спокойно. Поведение собаки в лодке оценивается штрафами по пункту «другие нарушения».

«Недоплыл до УТП» - собака разворачивается в воде для обратного движения так, что УТП необходимо изменить своё местоположение в воде, приблизившись к собаке на 1-2 гребка. Если УТП дотягивается до собаки без изменения своего местоположения в воде, штраф не начисляется.

## Глава 2

### ПОСЛУШАНИЕ (ОБИДИЕНС)

**Настоящие Правила разработаны на основе действующих Правил международной кинологической федерации (FCI), приняты Президиумом Российской кинологической федерации и утверждены Министерством спорта, туризма и молодежной политики Российской Федерации.**

#### И. Участники соревнований

##### 1.1 Условия допуска спортсменов.

К соревнованиям допускаются спортсмены, достигшие возраста 14 (полных) лет на день проведения соревнований с собаками любых пород.

##### 1.2 Условия допуска собак.

Возрастные критерии допуска собак определяются международными правилами по дисциплине.

Все собаки должны иметь клеймо или микрочип.

Собаки допускаются на соревнования при наличии ветеринарного документа с указанием полной даты рождения, клейма и (или) микрочипа, отметки о прививке от бешенства.

Собаки с инфекционными заболеваниями, чесоткой, нематодами или другими паразитами, а также агрессивные, слепые, хромые или глухие собаки не могут участвовать в соревнованиях по «обидиенс».

Течные суки допускаются к участию, но должны выступать последними. Они должны содержаться вдали от места соревнований, пока остальные собаки не закончат выступать.

Суки, родившие менее чем за 8 недель до соревнований, а также суки, ожидающие щенков в течение ближайших четырех недель, не допускаются к участию.

При необходимости, до начала проведения соревнований судья может проверить собаку за пределами площадки.

#### II. Место проведения соревнований (стандарты площадок и оборудования)

##### 2.1 Размер ринга для выступлений.

Размер ринга для соревнований в помещении должен быть как минимум 20м. х 30м. Для соревнований на открытом воздухе предпочтительным является ринг не меньше 25м. х 40м. Ринг может быть меньше, если упражнения разделены между двумя и более рингами и те из них, которые требуют меньше места, сгруппированы в одном ринге. Ринг должен быть четко обозначен. Решение о том, достаточен ли размер ринга, принимается судьей.

##### 2.2 Оборудование

Оргкомитет обязан иметь:

- Экземпляр правил в месте проведения соревнований.
- Дощатый барьер примерно 1м. шириной и регулируемый по высоте от 10см. до 1м. в интервалах по 10см. упр. 8
- Необходимое количество маркеров и конусов для разметки места выступления. Высота маркеров и конусов должна быть примерно 15см.
- Карточки с цифрами для показа присужденных баллов.
- Желтые и красные карточки, которыми судья показывает предупреждение (желтая карточка) и дисквалификацию (красная карточка).

Соответствующие предметы для аппортировки:

- Три комплекта деревянных гантелей, разных по размеру и весу для различных пород (маленькие, средние и большие). В каждый комплект входит три гантели одинакового размера. Максимальный вес гантели из комплекта большого размера — около 450г. (упр. 7)
- Металлические гантели трех разных размеров, максимальный вес 200 г. Размеры гантели должны быть пропорциональны размерам пород собак. Однако спортсмен может выбрать любую из них (упр8.)
- деревянные палочки примерно 2см. х 2см. х 10см. Количество палочек должно равняться количеству заявленных собак, умноженному на шесть (упр. 9).

### **III. Порядок проведения**

#### 3.1 Жеребьевка

В жеребьевке принимают участие только те спортсмены, чьи заявки приняты оргкомитетом соревнований.

Жеребьевка производится оргкомитетом заочно, по окончании приема заявок, непосредственно перед началом соревнований (не позднее, чем за 1 час до начала).

#### 3.2 Порядок разделов

Последовательность упражнений определяется оргкомитетом соревнований.

Судья также имеет право, проконсультировавшись с организационным комитетом, принимать решения относительно очередности проведения упражнений во время соревнований и порядка их компоновки.

Установленный порядок должен соблюдаться всеми участниками соревнований.

### **IV. Оценка**

#### 4.1 Критерии судейства

Судьи, назначаемые для участия в соревнованиях, должны иметь соответствующие категории.

Судья не может записывать собак, зарегистрированных на его имя или членов его семьи на соревнования, где он судит. Судья не может судить собаку, владельцем или совладельцем которой он являлся, содержал, сдавал в аренду или продавал менее чем за 6 месяцев до соревнований. Это же относится к собакам, владельцами которых являются члены его семьи.

Судье запрещено смотреть протоколы до или во время судейства.

Запрещено курить, распивать алкогольные напитки во время судейства. Запрещено добираться на соревнования, где он судит, с участниками. Запрещено общаться с любым участником, находиться у него в доме или на его содержании до окончания мероприятия.

Рекомендуется, чтобы судья судил не более 4 собак в час и не более 25 в день. Если назначено более одного судьи, каждый судья судит выбранные для него упражнения у всех собак, заявленных на соревнования.

#### 4.2 Главный стюард

На соревнования назначается главный стюард (распорядитель ринга).

В случае если упражнения проводятся на двух или более рингах, число стюардов (распорядителей) должно быть эквивалентно количеству рингов. На каждом ринге должен присутствовать, по крайней мере, один стюард (распорядитель ринга).

#### 4.3 Руководство проведением соревнований

Вышеупомянутые соревнования проводятся под руководством оргкомитета и главного стюарда (распорядителя ринга).

В случае возникновения какого-либо инцидента, не подпадающего под принятые нормы и инструкции, судья совместно с оргкомитетом принимает решение о методах продолжения соревнования или об оценке такого происшествия.

#### 4.4 Разрешенные, запрещенные действия

- Обязанности спортсмена начинаются в тот момент, когда он входит на территорию проведения соревнований, и заканчиваются после церемонии награждения. Спортсмен должен следовать правилам и указаниям. Он должен достойно себя вести и быть одет соответственно.

- Судья может снять спортсмена с соревнований, если он или она не соблюдает правила или ведет себя неподобающе. Решение судьи окончательно, и спортсмен не может его оспаривать.

- Запрещается наказывать собаку. Строгие или электрические ошейники, а также другие средства принуждения запрещены.

- Собака должна находиться слева от спортсмена во время и между упражнениями. Если существует физическая причина или недостаток, собаке разрешено находиться справа от спортсмена во время или между упражнениями. Спортсмен или капитан команды, в которой есть такой спортсмен, должен обсудить это с главным судьей до начала соревнований. Все судьи, которых это касается, должны быть проинформированы, и в случае если упражнения судят несколько судей, они должны договориться между собой, какой эффект это изменение будет иметь на оценку выступления. Изменения в рисунке упражнений должны быть утверждены, и они не должны мешать остальным спортсменам и собакам. Например, если спортсмен находится в инвалидном кресле, в упражнениях 1 и 2 он или она должны находиться с того края строя, который позволит им не проезжать мимо других собак, т.е. первым.

#### 4.5 Поведение собаки / Дисквалификация

- Если собака в любое время, даже после завершения упражнений, пытается укусить, нападет или пытается напасть на человека или собаку, она снимается с соревнований. Все ее баллы обнуляются, даже если она уже закончила выступление. В двухдневных соревнованиях дисквалификация действительна на оба дня, так что собака не может выступать. Инцидент заносится в рабочую книжку собаки, а доклад о нем высылается в клуб, который представляет спортсмен и собака.

#### 4.6 Прочие нормативные положения

Когда ринг готовится или уже подготовлен для соревнований, спортсмен может войти в него с собакой только с разрешения стюарда.

В групповых упражнениях (1 и 2) минимальное количество собак в группе — три, максимальное — шесть. Если число участвующих собак не делится на шесть, то две группы могут состоять из семи собак.

#### 4.7 Общие положения и руководство по исполнению и оценке конкурсных упражнений

Если в описании отдельных упражнений нет других указаний, эти общие положения о выполнении и судействе упражнений относятся ко всем упражнениям.

Если происходит инцидент, не описанный в данных правилах, решение о том, как его оценить и разрешить принимает судья. Решение судьи окончательно, и спортсмен не может его оспаривать.

#### 4.8 Присуждаемые баллы

Выступления оцениваются по следующей шкале: 0–5–5.5–6–6.5–7–7.5–8–8.5–9–9.5–10. Дисквалификация ведет к окончанию выступления и потере всех баллов. Собака не может продолжить выполнение оставшихся упражнений.

Невыполнение упражнения ведет к потере баллов за это упражнение. Собака может продолжить выступление.

Желтая карточка означает предупреждение. Судья может вынести предупреждение, основываясь на действиях собаки или спортсмена. Если судья покажет желтую карточку второй раз, следует дисквалификация.

Красная карточка означает дисквалификацию.

#### 4.9 Выполнение упражнений

Последовательность упражнений должна быть одинаковой для всех спортсменов.

Упражнения начинаются и заканчиваются в позиции собаки у левой ноги. Собака должна сидеть слева от спортсмена.

Между упражнениями собака должна находиться слева от спортсмена. Если собака покидает ринг во время или между упражнениями, она дисквалифицируется.

Спортсмен обязан оставить поводок за рингом или на столе стюарда. Это относится ко всем упражнениям.

Все упражнения начинаются после того, как стюард разместит спортсмена и собаку в точке старта в нужной позиции, и спортсмен подтвердит готовность. Все упражнения заканчиваются, когда стюард объявит «упражнение окончено». Запрещено показывать собаке место или направление выполнения упражнения до или во время упражнения (кроме тех случаев, когда это относится к текущему упражнению, если это разрешено). Это считается невыполнением упражнения.

Команды, приведенные в данных правилах, являются рекомендуемыми, но не обязательными. Другие достаточно короткие слова также допускаются.

Лакомство или игрушки (мячики и др.) не разрешены в ринге ни во время, ни между упражнениями. Если судья заметит, что спортсмен имеет при себе или использует в ринге лакомство или игрушки, он дисквалифицирует его или ее.

Спортсмену не разрешается трогать или гладить или еще как-то ободрять собаку во время упражнения. Это считается невыполнением упражнения. Легкое поощрение (например, «хорошо» или одно-два легких поглаживания) допускается после окончания упражнения. В случае чрезмерно выраженного поощрения, восторженного ободрения, игры, прыгания на руки спортсмену, прохождению у него между ногами змейкой и т.д. судья показывает спортсмену желтую карточку. При повторении ситуации судья показывает красную карточку и дисквалифицирует собаку.

Судья имеет право остановить упражнение, если собака показывает очевидную неспособность его выполнить. Упражнение считается не выполненным.

Судья имеет право отстранить собаку от дальнейшего участия в соревнованиях, если она не может это делать должным образом, или если она создает помеху постоянным лаем или скулением. В случае лая или скуления судья сначала показывает желтую карточку. Если собака не прекращает издавать звуки, он дисквалифицирует ее, показав красную карточку. Это же относится к лаю и скулению между упражнениями.

Если собака уходит от спортсмена во время упражнения (прекращает выполнение упражнения) и выходит из-под контроля, спортсмен может позвать ее один раз, не сходя с места. Если собака возвращается по первой команде, судья показывает желтую карточку и упражнение считается невыполненным, но спортсмен и собака могут продолжить выступление. Если собака не возвращается по первой команде, она дисквалифицируется. Если она второй раз уходит от спортсмена, она также дисквалифицируется.

Если собака уходит от спортсмена между упражнениями, спортсмен может позвать ее один раз, не сходя с места. Если собака возвращается, судья показывает желтую карточку. Если собака не возвращается или уходит от спортсмена повторно, она дисквалифицируется.

В упражнении подзыв (упр.5) собаке позволяется при подходе сесть во фронтальной позиции перед спортсменом. Затем она по команде (поданной по указанию стюарда) должна быстро занять позицию слева, плотно обойдя спортсмена с любой стороны.

В упражнениях с подносом предмета (упр.7, 8 и 9) собаке позволяется сесть перед спортсменом и отдать предмет по команде (поданной по указанию стюарда). Затем она по



команде (поданной по указанию стюарда) должна быстро занять позицию слева, плотно обойдя спортсмена с любой стороны.

В упражнениях с подзывом и подносом предмета судье нет необходимости знать, как спортсмен собирался выполнить упражнение — с фронтальной посадкой или минуя ее. Если упражнение выполнено хорошо, баллы даются независимо от того, какой на самом деле вариант предполагался.

В упражнениях, где разрешается применение команд или жестов, спортсмен обязан проинформировать судью до начала упражнения о том, будет ли он использовать жесты. Это не обязательно в тех упражнениях, где разрешено использование команд вместе с жестами.

#### 4.10 Оценка качества выполнения упражнений

Судейство упражнения начинается с того момента, как спортсмен подтвердил свою готовность на вопрос стюарда «Готовы?» Судейство заканчивается, когда стюард объявляет «Упражнение окончено».

Все дополнительные команды, двойные команды, дополнительное воздействие корпусом и т.д. штрафуются. Общее правило — вторая команда стоит 2 балла, третья команда — невыполнение упражнения (или его части).

Собака, которая лает (даже изредка) во время упражнения, должна быть оштрафована. Она получает не более 7 баллов за редкие влания, а если она лает много или непрерывно, упражнение считается невыполненным. Если лай непрерывен и повторяется в нескольких упражнениях, следует дисквалификация. То же относится к скулению.

Если спортсмен сходит с места при подаче команды, упражнение считается невыполненным.

Если собака предупреждает подачу команды при начале упражнения, например, привстает из положения рядом, может быть присуждено не более 8 баллов.

Если собака уходит от спортсмена после начала упражнения, но до подачи спортсменом команды, упражнение не выполнено независимо от того, вернется ли она по команде.

Если спортсмен наказывает собаку во время упражнения, упражнение не выполнено. Судья может показать желтую карточку. Если наказание можно расценить как грубое, во время или между упражнениями, спортсмена и собаку дисквалифицируют.

Если собака испражняется во время или между упражнениями, она дисквалифицируется.

### **V. ПРОВЕРКА ВЫПОЛНЕНИЯ КОМАНД: ИСПОЛНЕНИЕ И КРИТЕРИИ ОЦЕНКИ**

#### **Упражнение 1.**

**Выдержка в группе в положении сидя 2 минуты**

**Команды:** "Сидеть", "Жди".

#### **Выполнение:**

Спортсмены находятся на одной линии примерно в 3 метрах друг от друга, собаки сидят у ноги слева. По команде стюарда спортсмены оставляют собак и уходят из их поля зрения. По истечению 2 минут спортсменам подается команда выйти из укрытия и занять положение внутри ринга. Затем подается команда занять исходное положение около своих собак. В группе должно находиться не менее трёх собак, но не более семи.

#### **Оценка упражнения:**

Собака, которая встает, ложится или перемещается более чем на длину собственного тела, получает 0 баллов. Любые перемещения собаки ведут к снижению баллов. В случае если собака лает 1 - 2 раза, удерживаются 1 – 2 балла; если собака лает большую часть времени,

упражнение считается невыполненным (0 баллов). Проявление беспокойства, например, перенесение веса тела с одной ноги на другую, штрафуются. Собаке позволено поворачивать голову и оглядываться на любые отвлекающие события или шум, происходящий как в пределах, так и вне ринга. Однако, это не должно иметь вид беспокойства или тревоги. В случае если собака ложится или встает после окончания двухминутного периода, а дрессировщик уже находится в ринге, собаке может быть присуждено не более 5 баллов. В случае если собака встает и подходит к другой собаке, так что существует опасность их драки, выполнение упражнения должно быть остановлено, а затем возобновлено для всех собак за исключением той, которая послужила причиной остановки упражнения. Рекомендуется, чтобы территория вне ринга, за укрытием, в которое уходят спортсмены, была закрытой для прохода (за исключением персонала).

**Коэффициент: 3 Максимальное количество баллов 30**

### **Упражнение 2.**

**Выдержка в группе в течении 4х минут с отвлечением**

**Команды:** «Лежать», «Ждать», «Сидеть»

#### **Выполнение:**

Спортсмены находятся на одной прямой (в одной шеренге) примерно в 3 метрах друг от друга, собаки сидят у ноги слева. Команда «Лежать» из положения рядом выполняется по одному. Собаки должны выполнять команду «Лежать» слева направо, а команду «Сидеть» справа налево таким образом, чтобы собака, которая должна была первой выполнить команду «Лежать», была последней, исполнившей команду «Сидеть», и наоборот. Команда подается по указанию стюарда. Спортсмены оставляют собак, уходят из их поля зрения и остаются в укрытии 4 минуты. Собаки остаются лежать и подвергаются отвлечению — например, между ними змейкой проходит человек. По истечении 4 минут спортсменам подается команда вернуться назад в ринг и встать примерно в 3-х метрах позади собак. Затем им дается указание подойти к собакам, встать в исходное положение и по указанию стюарда посадить их одну за другой. В группе должно находиться не менее трёх собак, но не более семи.

#### **Оценка упражнения:**

Собака, которая встает или садится в момент, когда спортсмен находится вне ее видимости, или перемещается более чем на длину собственного тела, получает 0 баллов. Любые перемещения собаки ведут к снижению баллов. В случае если собака лает 1 - 2 раза, удерживаются 1 – 2 балла; если собака лает большую часть времени, упражнение считается невыполненным (0 баллов). Проявление беспокойства, например, перенесение веса тела с одной ноги на другую, штрафуются. Собаке позволено поворачивать голову и оглядываться на любые отвлекающие события или шум, происходящий как в пределах, так и вне ринга. Однако это не должно иметь вид беспокойства или тревоги. В случае если собака встает и подходит к другой собаке так, что существует опасность их драки, выполнение упражнения должно быть остановлено, а затем возобновлено для всех собак, за исключением той, которая послужила причиной остановки упражнения.

Если собака лежит на боку (плашмя), ей присуждается не более 7 баллов.

В случае если собака садится или встает после окончания четырёхминутного периода, а спортсмен уже находится в ринге, собаке может быть присуждено не более 5 баллов.

Территория вне ринга, за укрытием, в которое уходят спортсмены, должна быть закрытой для прохода (за исключением персонала).

**Коэффициент: 2 Максимальное количество баллов 20**

### **Упражнение 3.**

**Движение рядом.**

**Команда:** «Рядом»

#### **Выполнение:**

Движение рядом проверяется со сменами темпа и направления движения. Собака без поводка должна с удовольствием следовать за спортсменом, с левой стороны, плечом на уровне колена спортсмена и двигаясь параллельно с ним. Спортсмен во время выполнения данного упражнения должен двигать руками в естественной манере.

Движение рядом должно проверяться в нормальном, медленном и быстром (бегом) темпах с выполнением поворотов, разворотов кругом и остановок. Спортсмену разрешается выбрать способ поворота кругом через правое или левое плечо. Допускается и выполнение т.н. «немецкого поворота», то есть собака может во время поворота кругом через левое плечо обойти спортсмена справа, но обход должен быть плотным. Движение рядом проверяется также, когда спортсмен делает 2-3 шага с места в разных направлениях, а так же при поворотах на месте.

Движение рядом на испытаниях или соревнованиях проверяется по единой для всех участников схеме. Команда может подаваться при начале движения, изменении темпа, направления, а также при работе на месте. При остановке собака должна сесть немедленно и без команды.

#### **Оценка упражнения:**

Если собака уходит от спортсмена или следует за ним на расстоянии более полуметра на большей части упражнения, упражнение считается невыполненным. Если собака двигается медленно, она может получить не более 6-7 баллов. Недостаток контакта и дополнительные команды являются ошибками. Непараллельное движение ведет к потере около 2 баллов.

**Коэффициент: 3 Максимальное количество баллов 30**

### **Упражнение 4.**

**Остановка, посадка и укладка из движения.**

**Команды:** «Стоять», «Сидеть», «Лежать», «Рядом» (4 раза)

#### **Выполнение упражнения:**

Упражнение выполняется во время движения по квадрату размером 8м. х 8м. против часовой стрелки (т.е.на углах выполняются повороты налево). Во время движения по указанию стюарда спортсмен подает собаке команды остановиться, сесть и лечь. Углы квадрата обозначены конусами.

Исходная точка начала движения находится в середине одной из сторон квадрата (первая сторона). Стюард указывает спортсмену оставить собаку в положении "Стоять" примерно в середине следующей (второй) стороны, при этом спортсмен продолжает движение по квадрату. (Комментарий: спортсмен не должен останавливаться или изменять темп во время подачи команды). Дойдя до собаки, спортсмен подает команду "Рядом", не прекращая движение. Дальнейшее выполнение упражнения происходит аналогично, спортсмен подает собаке команду «Сидеть» на третьей стороне квадрата и команду «Лежать» на четвертой стороне. Упражнение заканчивается, когда спортсмен и собака снова возвращаются в исходную точку.

Положение корпуса собаки должно быть параллельным воображаемым сторонам квадрата, и она должна находиться примерно в 0,5м. от них (необходимо принимать во внимание размер собаки). Повороты должны выполняться под углом 90 градусов, а не закругленными.

#### **Оценка упражнения:**

Если собака не принимает одну из требуемых позиций (например, садится вместо укладки), ей присуждается не более 7 баллов. Если собака пропускает одну из позиций (не останавливается вообще), она может получить не более 6 баллов.

Баллы за выполнение команды начисляются в случае, если собака продвинулась не более чем на длину корпуса и приняла требуемое положение (стоять, сидеть, лежать) до того, как спортсмен минует ближайший угловой конус. Чтобы получить баллы за упражнение, собака должна принять не менее двух требуемых положений. При оценке упражнения

внимание также должно уделяться движению рядом. Медленное движение, плохое хождение рядом и закругленные повороты являются ошибками.

### **Коэффициент. 3 Максимальные баллы - 30**

#### **Упражнение 5.**

##### **Подзыв с остановкой и укладкой.**

**Команды:** «Лежать», «Ждать», «Ко мне» (3 раза), «Стоять», «Лежать» (голосом или жестом).

##### **Выполнение упражнения:**

Спортсмен оставляет собаку в положении лежать и отходит на 30-35м. в указанном направлении. С разрешения стюарда спортсмен подзывает собаку. Спортсмен подает собаке команду остановиться, когда она преодолевает примерно треть дистанции. Затем по указанию стюарда спортсмен снова подзывает собаку. Когда она преодолеет вторую треть дистанции, спортсмен подает команду на укладку. Затем по указанию стюарда спортсмен снова подзывает собаку в положение у левой ноги. Стюард подает указание только на подзыв собаки. Спортсмен останавливает и укладывает собаку самостоятельно, ориентируясь на знаки (конусы) (комментарий: конусы или таблички обозначают для спортсмена и судей места остановки и укладки).

Можно использовать команды голосом и жестом таким образом, чтобы голосовая команда использовалась для одного положения, а жест для другого, но не одновременно. Кличка собаки может быть произнесена при первой команде подзыва, но она должна составлять с командой единое целое, а не звучать как две отдельных команды.

##### **Оценка упражнения:**

Важно, чтобы собака охотно выполняла все команды «Ко мне». Собака должна двигаться на хорошей скорости, не меняя темпа, не медленнее быстрой рыси. Медленное движение является ошибкой. В оценке скорости должна приниматься во внимание порода собаки. Собака должна немедленно по команде принять требуемое положение. При оценке быстроты принятия положения необходимо учитывать скорость движения собаки к спортсмену. Могут быть сделаны некоторые допущения при оценке остановки быстрых собак, но медленные собаки должны останавливаться на месте. Для получения полного балла за принятие положения собака не должна продвинуться больше чем на один корпус с момента получения команды. Чтобы за принятие положения были начислены баллы, собака не должна продвинуться более чем на три корпуса с момента получения команды. Если спортсмен подает более трех команд «Ко мне», он может получить не более 6 баллов. За подачу третьей команды при подзыве из одного положения оценка «ноль».

Если собака не принимает одно из положений (т.е. не останавливается в пределах трех корпусов), она получает не более 6 баллов. Если она не пытается выполнить команду, она может получить не более 5 баллов. Если собака не выполняет обе команды, или выполняет их в обратном порядке, оценка за упражнение ноль. Если собака неправильно выполняет одну из команд, она может получить не более 7 баллов. Если собака садится или встает до первой команды подзыва, она получает не более 7 баллов. Если она продвигается более чем на один корпус до первого подзыва, оценка за упражнение «ноль».

### **Коэффициент. 4 Максимальный балл - 40**

#### **Упражнение 6.**

##### **Высыл в указанном направлении с укладкой и подзывом.**

**Команды:** «Вперед», «Стоять», «Право», «Лево» и/или жест рукой, «Стоять», «Лежать», «Ко мне».

##### **Выполнение упражнения:**

Спортсмен посылает собаку к конусу приблизительно в 10м. от точки старта и командует ей остановиться около него. Собака должна остановиться внутри окружности радиусом 2м., центром которой является конус. Примерно через 3 секунды спортсмену дается указание послать собаку в квадрат размером 3м. x 3м. м приблизительно в 25м. от конуса.

Квадрат должен располагаться не менее, чем в 3м. от ограждения ринга. Углы обозначены конусами. Ясно видимые линии (например, лента, нарисованные мелом линии) должны соединять конусы с их внешней стороны. (Комментарий: конусы находятся внутри квадрата). Когда собака достигает квадрата, спортсмен командует ей лечь. По указанию стюарда, спортсмен идет к собаке. Примерно в 2м. от собаки спортсмену подается указание повернуть, через 10м. снова повернуть и двигаться к стартовой точке. Еще через 10м. спортсмену подается указание подзвать собаку, не прекращая движения к стартовой точке.

Собака должна двигаться по прямой линии к конусу и к квадрату и должна войти в квадрат с фронтальной части. Угол между линиями, соединяющими стартовую точку и конус и конус и середину квадрата должен быть 90 градусов.

Цифры приблизительны. Расстояние между точкой старта и серединой квадрата 25м., и поэтому расстояние от конуса до середины квадрата примерно 23м. Угол между линиями, соединяющими точку старта и конус, и конус и середину квадрата — примерно 90 градусов.

#### **Оценка упражнения:**

В упражнении оценивается желание собаки выполнять команды, скорость выполнения и прямолинейность движения. Чтобы получить 10 баллов, спортсмен должен использовать не более 6 команд, 6-я команда - укладка в квадрате. Собака должна выполнять команды (например, если в квадрате подана команда «Стоять»). Спортсмен может на свое усмотрение сразу подать команду "Лежать", когда собака войдет в квадрат, и таким образом использовать только 5 команд.

Если собака действует самостоятельно, она штрафуется. Это означает, что, например, спортсмен должен произнести команды остановиться у конуса и лечь в квадрате. Если спортсмен двигается вперед (или делает шаги в любом направлении) во время подачи команды, оценка за упражнение 0. В случае дополнительного воздействия (движение корпусом) оценка не может превышать 8 баллов. Собака должна находиться внутри круга всеми четырьмя лапами перед тем, как спортсмену дается указание выслать ее в квадрат. Собака, которая сядет или ляжет у конуса, получает не больше 8 баллов. Если собака сядет или ляжет за пределами круга или ляжет за пределами квадрата, оценка за упражнение 0 баллов. Если собака выполнила укладку, дополнительные команды не разрешены. Чтобы упражнение было оценено, собака должна находиться в квадрате целиком (за исключением хвоста).

Упражнение считается невыполненным, если собака меняет положение (садится или встает) до того, как спортсмен сделает второй поворот. Если она садится или встает после второго поворота спортсмена, но до команды подзыва, собака получает не более 5 баллов. Если собака двигается в квадрате, не поднимаясь, она получает не более 7 баллов. Если она двигается и пересекает границу квадрата до подзыва, баллы не начисляются. Если собака выполняет упражнение медленно, она получает не более 6 баллов.

Повторные команды на подзыв, остановку или укладку собаки штрафуются (2 балла за команду). Упражнение считается невыполненным, если хотя бы одну из этих команд спортсмен подает в третий раз. Штраф за дополнительные направляющие команды зависит от их выраженности и от желания собаки их выполнить.

Не разрешается перед началом упражнения показывать собаке направление высылки или квадрат. В таком случае упражнение не засчитывается.

**Коэффициент 4 Максимальный балл - 40**

### **Упражнение 7.**

#### **Аппортировка в указанном направлении.**

**Команды:** «Вперед», «Стоять», «Право», «Лево» и/или жест рукой, «Апорт», «Дай».

#### **Выполнение упражнения.**

Три деревянных гантели одинакового размера раскладываются в ряд примерно в 5м. друг от друга так, чтобы они были хорошо видны. Стартовая точка находится примерно в 20м. от центральной гантели. Собаку высыпают к конусу, стоящему примерно в 10м. от точки

старта. Ей дают команду остановиться около конуса, не далее 2м. от него. Примерно через 3 секунды спортсмену дают указание направить собаку за правой или левой гантелью, определенной жеребьевкой, и собака должна принести ее.

Стюард раскладывает гантели после того, как жеребьевкой определяется, какую из них должна принести собака (центральная гантель в жеребьевке не участвует). Выбранная гантель (левая или правая) всегда кладется первой. Во время этого спортсмен и собака находятся в стартовой точке лицом к центральной гантели на расстоянии примерно 20м. от нее.

У организаторов должны иметься три комплекта гантелей разного размера (макс. 450 г), подходящих собакам разных пород. Размер гантели должен находиться в соответствии с размером собаки, однако спортсмен имеет свободу выбора.

#### **Оценка упражнения:**

Основное внимание при оценке упражнения уделяется желанию собаки выполнять команды, ее темпу и следованию по кратчайшей траектории к правильной гантели. Показ собаке направления в стартовой точке расценивается как касание собаки и считается невыполнением упражнения. Чтобы получить баллы за упражнение, собака должна остановиться в круге радиусом 2м., начерченном вокруг конуса. Собака, которая сядет или ляжет около конуса, может получить не более 8 баллов.

Если собака жует или грызет гантель, ее баллы уменьшаются до 7 или меньше. Если жевание очень сильно, может быть присуждено не более 5 баллов. Чрезвычайно сильное жевание или перекусывание гантели означает невыполнение упражнения (0 баллов). Однако если собака один раз перехватывает гантель для более удобного захвата, это не штрафует.

Если собака берет неправильную гантель, упражнение не выполнено (0 баллов).

Если собака уронит гантель, но подберет ее самостоятельно, она получает не более 7 баллов. Если она делает это по дополнительной команде спортсмена, максимальный балл 5. Если собака роняет гантель около спортсмена, и он может поднять ее, не сходя с места, дается 5 баллов.

Штраф за дополнительные направляющие команды зависит от их выраженности и от того, насколько собака хочет их выполнить. Штраф за повторные команды должен соответствовать общим указаниям и упражнению 6.

**Коэффициент 3 Максимальный балл – 30**

### **Упражнение 8.**

#### **Прыжок через барьер и Аппортировка металлического предмета.**

**Команды:** «Барьер», «Апорт», «Дай».

#### **Выполнение упражнения:**

Спортсмен встает перед барьером, примерно в 3м. от него, собака в положении рядом. Спортсмен бросает металлическую гантель через барьер. По указанию стюарда, он командует собаке перепрыгнуть через барьер, взять гантель и прыгнуть обратно. Участникам должны быть предоставлены три разных металлических гантели (по размеру и весу). Максимальный вес металлической гантели около 200г., однако, спортсмен может выбрать любую гантель на свое усмотрение, независимо от размера собаки. Барьер должен быть 1 метр шириной и примерно равняться высоте собаки в холке, округленной до ближайших 10см. Он никогда не должен быть выше 1м.

#### **Оценка упражнения:**

Команда "Апорт" должна подаваться не позднее того, как собака начнет прыжок. Даже за легкое касание барьера максимальный балл - 8. Если собака опирается на барьер или не прыгает его обратно, упражнение не выполнено.

Если собака уронит гантель, но подберет ее самостоятельно, она получает не более 7 баллов. Если она делает это по дополнительной команде спортсмена, максимальный балл - 5. Если собака роняет гантель около спортсмена, и он может поднять ее, не сходя с места, дается 5 баллов.

Если собака жует или грызет гантель, ее баллы уменьшаются до 7 или меньше. Если жевание очень сильно, может быть присуждено не более 5 баллов. Чрезвычайно сильное жевание или порча гантели означает невыполнение упражнения (0 баллов). Однако если собака один раз перехватывает гантель для более удобного захвата, это не штрафуется.

**Коэффициент 3 Максимальный балл - 30**

### **Упражнение 9.**

#### **Выборка**

**Команды:** «Ищи», «Дай»

#### **Выполнение упражнения:**

Перед началом упражнения стюард дает спортсмену деревянный предмет для выборки (10см. х 2см. х 2см.), который спортсмен помечает своим стартовым номером. Спортсмен может держать палочку в руках примерно 5сек. Собаке не разрешается нюхать или трогать палочку. Стюард командует спортсмену повернуться кругом, и затем забирает у него палочку. Спортсмен сам решает, будет ли собака видеть, как раскладываются палочки, или нет. Стюард кладет палочку спортсмена, не касаясь ее руками, на земле или на полу в 10м. от спортсмена вместе с еще пятью аналогичными палками. Остальные палки он раскладывает рукой, касаясь их. Палки раскладываются в горизонтальную линию или в круг, расстояние между ними около 25см. Затем спортсмена просят повернуться кругом и послать собаку на выборку. Собака должна найти помеченную палку, принести и отдать ее спортсмену в соответствии с общими указаниями по подносу предмета.

Палки раскладываются фигурой, одинаковой для всех спортсменов, но место расположения в фигуре помеченной палки может меняться от спортсмена к спортсмену. В случае если палки разложены в линию, выбираемая вещь не должна быть крайней.

Собаке дается 30 сек. (с момента посылки до момента взятия палочки в пасть) на выборку, при условии, что она активно и целеустремленно ведет поиск. Для каждого спортсмена берутся шесть новых палочек.

#### **Оценка упражнения:**

Основное внимание уделяется желанию собаки работать и ее скорости. Упражнение считается невыполненным, если собака занюхивает или касается палки до того, как спортсмен передаст ее стюарду, если спортсмен подает команды, когда собака находится около палок, или если собака берет не ту палку.

Если собака жует или грызет палку, ее баллы уменьшаются до 7 или меньше. Если жевание очень сильно, может быть присуждено не более 5 баллов. Чрезвычайно сильное жевание или перекусывание палки означает невыполнение упражнения (0 баллов). Однако если собака один раз перехватывает ее для более удобного захвата, это не штрафуется.

Если собака уронит палку, но подберет ее самостоятельно, она получает не более 7 баллов. Если она делает это по дополнительной команде спортсмена, максимальный балл - 5. Если собака роняет палку около спортсмена, и он может поднять ее, не сходя с места, дается 5 баллов.

**Коэффициент 3 Максимальный балл – 30**

### **Упражнение 10.**

#### **Управление на расстоянии**

**Команды:** «Лежать», «Жди», «Сидеть», «Стоять», «Лежать» и/или жесты

#### **Выполнение упражнения:**

Собаку оставляют в положении лежа в определенном месте. По указанию стюарда спортсмен отходит от собаки и идет к обозначенному месту примерно в 15м. от собаки. Собака должна по командам спортсмена 6 раз изменить положение (встать, сесть, лечь) и остаться на исходной точке. Порядок принятия положений может быть разным, но должен быть одинаковым для всех участников. Каждая позиция должна быть выполнена дважды, и последняя команда должна быть «лежать». Стюард показывает спортсмену специальной

табличкой, в каком порядке собака должна выполнять команды. Стюард не должен видеть собаку в это время. Он должен менять знак примерно каждые 3 секунды. Спортсмен может использовать голос и жест вместе, но они должны быть короткими и должны подаваться одновременно. Передняя или задняя граница зоны работы собаки обозначаются воображаемой линией между двумя конусами.

**Оценка упражнения:**

Основное внимание уделяется тому, насколько продвигается собака, скорости принятия положений и их четкости. Чтобы получить баллы, собака не должна продвинуться более чем на корпус в любом направлении. Продвижения вперед и назад суммируются. Если собака пропускает одно из положений, она получает не более 7 баллов. Если же она проскакивает одно из них и принимает сразу следующее, упражнение считается невыполненным.

Собака должна изменить положение не менее 5 раз, чтобы получить баллы за упражнение. Если она садится до возвращения спортсмена, она может получить не более 8 баллов. Слишком интенсивные команды или преувеличенные или продолжительные жесты штрафуются.

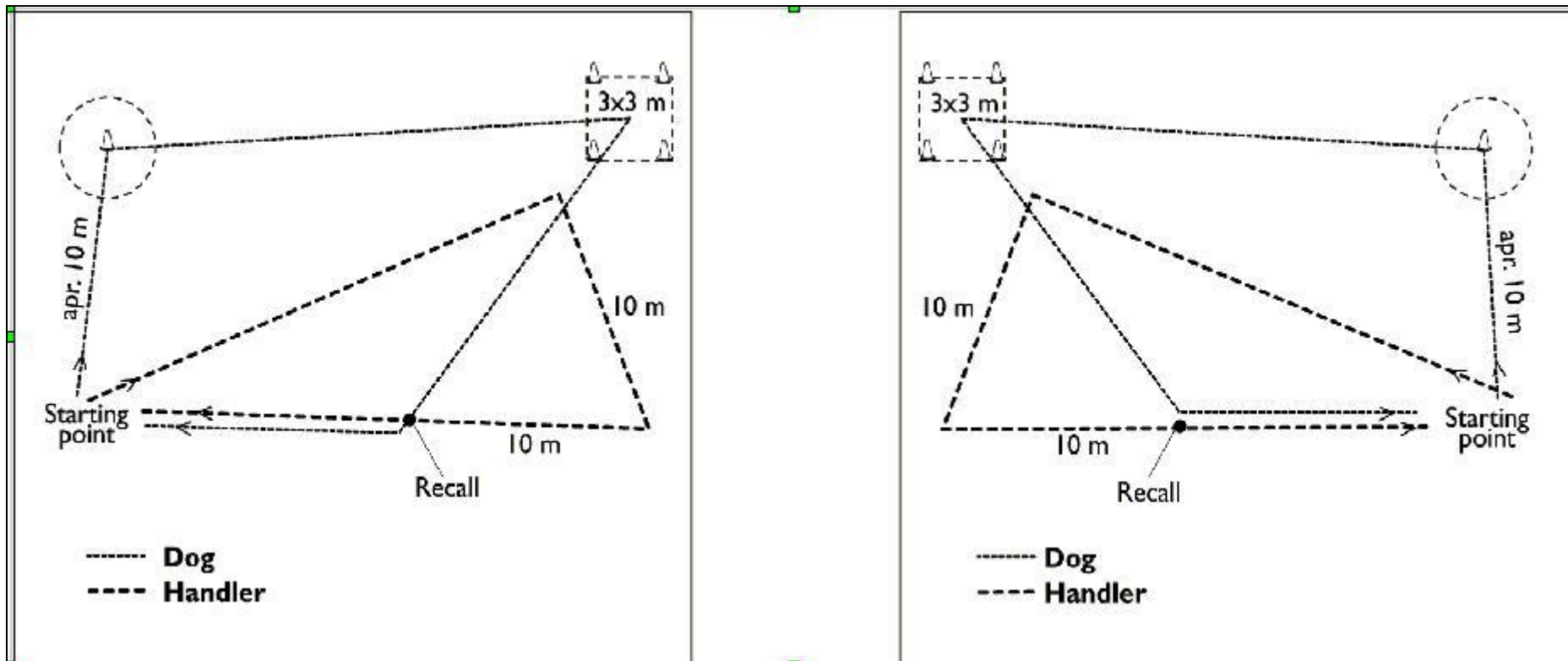
**Коэффициент 4 Максимальный балл - 40**



## V. Приложения

### Упражнение 6. (схема)

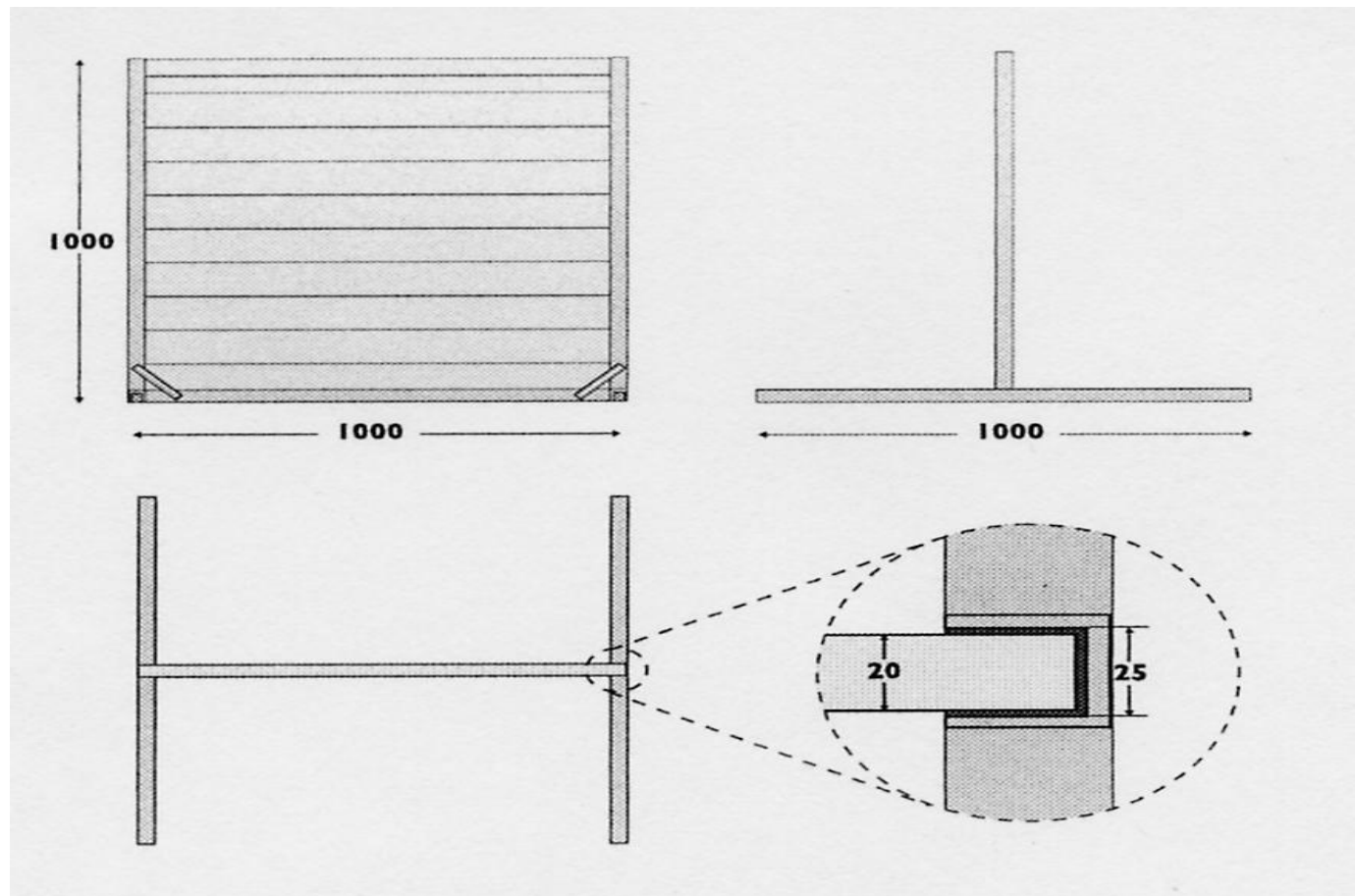
Высыл в указанном направлении с укладкой и подзывом.



Цифры приблизительны. Расстояние между точкой старта и серединой квадрата 25 м, и поэтому расстояние от конуса до середины квадрата примерно 23 м. Угол между линиями, соединяющими точку старта и конус, и конус и середину квадрата — примерно 90 градусов.

Упражнение 8. (схема)

Прыжок через барьер и Аппортировка металлического предмета.  
Рекомендуемая конструкция барьера



## Глава 3

### IPO (СЛУЖЕБНОЕ ТРОЕБОРЬЕ)

**Настоящие Правила разработаны на основе действующих Правил международной кинологической федерации (FCI), приняты Президиумом Российской кинологической федерации и утверждены Министерством спорта, туризма и молодежной политики Российской Федерации.**

В зависимости от степени сложности соревнований, дисциплина IPO может подразделяться по степени сложности упражнений:

- IPO – I;
- IPO – II;
- IPO – III;

#### **I. Участники соревнований**

##### 1.1 Условия допуска спортсменов.

К соревнованиям допускаются спортсмены, достигшие возраста 14 (полных) лет на день проведения соревнований.

Для участия в соревнованиях спортсмены должны подать свою заявку до окончания срока регистрации. В случае если спортсмен по каким-либо причинам не может принять участие в соревнованиях, он должен немедленно уведомить об этом организаторов.

Спортсмен обязан выполнить все ветеринарные инструкции, а также инструкции по защите животных, которые действуют в данном регионе. Спортсмен должен следовать указаниям судьи и организатора.

Спортсмен имеет право участвовать в одном соревновании в день. Спортсмен не имеет права выставлять более двух собак для участия в испытании (соревновании).

##### 1.2 Условия допуска собак.

Возрастные категории допуска собак определяются международными правилами по дисциплине.

К участию в соревновании допускаются все собаки независимо от их размера, породы и наличия родословной.

Собака имеет право участвовать в соревновании более высокого уровня, только после того как она получит квалификацию на предыдущем уровне. Собака должна выставляться на соревнованиях на максимальном уровне, по которому ей получена квалификация.

Собаки допускаются на соревнования при наличии ветеринарного документа с указанием полной даты рождения, клейма и (или) микрочипа, отметки о прививке от бешенства.

Собаки с инфекционными заболеваниями, чесоткой, нематодами или другими паразитами, а также агрессивные, слепые, хромые или глухие собаки не могут участвовать в соревнованиях

Течные суки имеют право участвовать во всех соревнованиях. Они должны содержаться отдельно от остальных участников. При выступлении в разделе «А» они могут выставляться согласно расписанию соревнований. В разделах «В» и «С» спортсмены с течными суками должны выступать после завершения выступлений всех спортсменов по обоим разделам.

Беременные и кормящие суки не допускаются к участию в испытаниях.

Больные или заразные животные не допускаются к участию во всех мероприятиях.

## **II. Место проведения соревнований (стандарты площадок и оборудования)**

### 2.1 Условия проведения соревнований.

Соревнования по IPO 1-3 могут проводиться в течение всего года, если позволяют погодные условия, и здоровью людей и животных ничто не угрожает.

### 2.2 Место проведения соревнований.

– Выбор полей для следовой работы является обязанностью организатора соревнований. Сюда относится получение разрешения владельца полей на их использование. Подходящими поверхностями для проведения соревнований в разделе «А» являются пашня, травяное поле, редколесье. Размеры следовых полей должны соответствовать количеству заявленных на соревнования спортсменов с учетом возможной перекладки следов в случае спорных ситуаций.

– Место проведения соревнований должно иметь ровную поверхность, гарантирующую безопасность здоровью собак и спортсменов. Оно должно иметь минимальные размеры: не менее 60 шагов в длину и не менее 40 шагов в ширину для проведения соревнований по разделу «В» (Послушание) и не менее 90 шагов в длину и не менее 60-70 шагов в ширину для проведения соревнований по разделу «С» (Защита) и быть свободным от естественных и искусственных препятствий.

### 2.3 Оборудование.

Оргкомитет обязан иметь:

- Экземпляр правил в месте проведения соревнований.
- Глухой барьер 100см. высотой и 150см. шириной.
- Наклонную стену, которая должна состоять из двух частей, соединенных сверху.

Две стороны стены должны быть 150см. шириной и 191см. высотой. Стена должна быть расположена на земле таким образом, чтобы высота по вертикали составляла 180см. Обе стороны стены должны быть покрыты не скользким материалом. 3 опорных рейки (приблизительно 24мм. X 48мм.) должны быть прикреплены к верхним частям.

– Для упражнений по принесению предметов, допускаются деревянные предметы весом 650г., 1500г. и 2000г.

– В качестве предметов на следу могут быть использованы различные типы предметов (кожаные, матерчатые, деревянные). Предметы должны быть длиной примерно 10см., шириной 2-3см. и толщиной 0,5-1см. Цвет предмета не должен сильно отличаться от окружающей местности.

– Стартовые таблички для следовой работы могут быть изготовлены из любых материалов, должны хорошо втыкаться в почву и быть хорошо различимы для спортсменов и судьи. На уровнях 2 и 3 стартовые таблички должны быть пронумерованы. Номера на них должны соответствовать номеру следа. Стандарты стартовых табличек Правилами не регламентированы. Необходимо, чтобы все они были одинаковыми.

- Стартовый пистолет.

– Укрытия (6 штук). Укрытие может быть изготовлено из любых материалов и должно позволять помощнику, который в нем находится, быть невидимым для собаки. С одной из сторон оно должно иметь открытый вход. Стандарты укрытий Правилами не регламентированы. Необходимо, чтобы все 6 укрытий были одинаковыми.

## **III. Порядок проведения**

### 3.1. Требования к организаторам.

Организатор отвечает за проведение соревнования. Организатор осуществляет надзор за подготовительной работой, и руководит персоналом во время проведения соревнований. Он

должен быть доступен для судей во время всего мероприятия.

Организатор не имеет права выставлять собаку или брать на себя другие функции.

Организатор отвечает за следующее:

- Получение всех необходимых разрешений для проведения соревнований.
- Поиск подходящих площадок и заключение необходимых договоров с владельцами площадок.
- Предоставление прокладчиков следа и других помощников, необходимых для организации и проведения соревнований.
- Проведение соревнований в соответствии с намеченной датой.
- Предоставление всего необходимого для проведения соревнований оборудования, а также специальной защитной одежды для помощников судьи.
- Предоставление письменных форм, таких как судейские книги и формы подсчета баллов для всех уровней соревнований.

### 3.2 Жеребьевка.

В жеребьевке принимают участие только те спортсмены, чьи заявки приняты оргкомитетом соревнований.

Перед соревнованиями любого уровня должна быть проведена жеребьевка. Она должна быть проведена за день до начала стартов на соревнованиях уровня «региональные» и выше. На соревнованиях ниже уровня «региональные» жеребьевка может быть проведена в день начала стартов перед началом первого раздела. Порядок жеребьевки определяется организатором соревнований. Если соревнования проводятся в нескольких уровнях, то жеребьевка проводится в каждом уровне отдельно. Спортсмены с пустующими суками участвуют в жеребьевке на общих основаниях. По окончании жеребьевки составляется стартовый протокол.

В разделе «А» в уровнях 2 и 3 должна быть проведена дополнительная жеребьевка участников непосредственно перед стартом, чтобы исключить субъективность прокладки следа и возможность спортсменов увидеть прокладку своего следа. Для этого спортсмены в разделе «А» в уровнях 2 и 3 должны быть разбиты на группы, исходя из основной жеребьевки. Жеребьевка в каждой такой группе должна быть проведена отдельно.

### 3.3 Завершение соревнований.

Соревнования заканчиваются объявлением окончательных результатов (церемония закрытия) и выдачей квалификационных книг.

## **IV. Оценка**

### 4.1 Требования к судьям.

Судьи, назначаемые для участия в соревнованиях, должны иметь соответствующие категории.

Один судья имеет право судить максимум 30 индивидуальных выступлений (разделов) в день по IPO1, IPO2, IPO3.

Судья не имеет права выставлять для участия в соревнованиях своих собственных собак или собак, находящихся в совладении. Судья не имеет права выставлять собак, которые принадлежат или которыми владеют члены его семьи.

Судье запрещено курить, распивать алкогольные напитки во время судейства. Судье запрещено добираться на соревнования, где он судит, с участниками. Судье запрещено общаться с любым участником, находиться у него в доме или на его содержании до окончания мероприятия.

Во время соревнований судья не имеет права своим поведением влиять на собаку или отвлекать ее внимание.

Судья ответственен за то, чтобы испытания проходили в соответствии с существующими правилами. Судья уполномочен прекратить испытания, если их проведение не

соответствует правилам, или если его указания игнорируются. В этом случае судья обязан представить отчет в РКФ.

Судейское решение является окончательным и неопровержимым. Любая форма критики по отношению к оценке может привести к удалению с места проведения соревнований и к дисциплинарным мерам.

#### 4.2. Требования к помощникам судьи.

Все действия помощников судьи должны осуществляться в соответствии с правилами и инструкциями проведения соревнований по IPO.

Помощник во время раздела «С» является ассистентом судьи в день проведения соревнований.

Для безопасности, а также из соображений ответственности, на помощнике должна быть защитная одежда (защитные брюки, куртка, рукава и при необходимости перчатки) во время тренировок и соревнований.

Обувь помощника должна быть пригодной для различных погодных условий. Она должна быть удобной и обеспечивать помощнику хорошее сцепление с почвой.

До начала раздела «С» помощник получает инструкции от судьи и осуществляет свою деятельность согласно полученным инструкциям.

Помощник должен следовать инструкциям спортсмена во время фазы обыска помощника в соответствии с правилами проведения соревнований. Помощник должен дать спортсмену возможность занять вместе с собакой стандартную позицию до начала бокового и заднего конвоирования.

В соревнованиях допускается работа с одним помощником. В случае, если заявлено более пяти собак, обязательным является участие двух помощников. Во время проведения этих мероприятий, не допускается использование помощника, который является членом семьи одного из спортсменов.

#### 4.3 Разрешенные, запрещенные действия.

– Обязанности спортсмена начинаются в тот момент, когда он входит на территорию проведения соревнований, и заканчиваются после церемонии награждения. Спортсмен должен следовать правилам и указаниям. Он должен достойно себя вести и быть одет соответственно.

– Запрещается грубое и жестокое обращение с собакой. Строгие или электрические ошейники, а также другие средства воздействия, способные нанести вред собаке, запрещены.

– Спортсмен должен представлять собаку в спортивной манере. Спортсмен должен продемонстрировать собаку во всех разделах соревнований, в независимости от результата по какому-либо конкретному разделу.

– Спортсмен должен держать собаку за поводок на протяжении всего времени испытания, пока он ожидает своих стартов. На собаке всегда должен быть простой и свободный ошейник в виде однорядной металлической цепи с длиной звена не менее 3 см, не имеющий дополнительных шипов. Любые другие или дополнительные ошейники (кожаные, тиковые и т.д.) не допускаются. Поводок можно держать так, чтобы собака его не видела, или спортсмен может пропустить его через плечи собаки от верхней части левого плеча до нижней части правого.

– Несмотря на желание спортсмена продолжать выступление, судья имеет право его прекратить, если собака получила травму или не способна продолжать выступление по какой-либо другой причине. Судья имеет право дисквалифицировать спортсмена на основании недостаточной спортивной ловкости, нарушений правил проведения соревнований и инструкций по защите животных, а также в случае других противоправных действий с его стороны.

– В случае если спортсмен принимает решение, что собака не будет принимать участие в соревновании, то в квалификационную книгу вносится запись:

«Неудовлетворительно – собака снята с соревнований». Если собака перестает принимать участие в испытании на основании получения травмы или в случае, если представлен документ от ветеринара, подтверждающего болезнь собаки, то в квалификационную книгу вносится запись: «Собака снята с соревнований по болезни».

#### 4.4 Апелляции

В случае спорных вопросов, касающихся нарушения правил проведения испытаний со стороны судьи, протест может быть подан в течение восьми дней.

Протест должен быть написан спортсменом, который подает жалобу и должен включать его подпись, а также подписи двух свидетелей. Протест должен быть адресован организаторам соревнования и передается для рассмотрения в Федерацию.

Принятие протеста не может привести к автоматическому пересмотру судейского решения. Федерация имеет право передать протест для рассмотрения в FCI, которая и вынесет окончательное решение.

#### 4.5 Поведение собаки / Дисквалификация.

Перед началом соревнований собаки должны пройти тест на устойчивость психики (непринужденность). Частью данной проверки является идентификация собаки (проверка клейма, чипа и так далее). Собаки, которые не проходят данную проверку, не могут принимать участие в соревнованиях и должны быть дисквалифицированы.

Кроме того судья соревнований наблюдает за поведением собаки во время всего мероприятия. Судья соревнований обязан немедленно дисквалифицировать собаку, если собака демонстрирует какие-либо негативные отклонения в поведении. Причина дисквалификации заносится в рабочую книжку. О собаках, которые были дисквалифицированы вследствие отклонений в поведении, необходимо в письменной форме доложить в Федерацию.

#### **Проведение проверки на непринужденность**

1. проверка на непринужденность должна проводиться при нормальных внешних условиях в нейтральном для собаки месте
2. все участвующие в испытаниях собаки должны быть представлены судье отдельно друг от друга
3. собака должна быть на обычном поводке, который должен быть провисшим.
4. Судья соревнований должен проследить, чтобы не было никаких посторонних раздражителей. Судье не разрешается трогать собаку.

#### **Оценка:**

а) позитивное поведение собаки: собака ведет себя на проверке нейтрально, уверена в себе, внимательна, темпераментна и независима.

б) еще допустимое поведение: собака ведет себя, например, несколько неуверенно, возбуждена. Такие собаки могут быть допущены к испытаниям, однако за ними необходимо пристально наблюдать в течение всего экзамена.

в) негативное поведение собаки или отклонения в поведении: собака неуверенна, робка, испугана, чувствительна к выстрелу, неуправляема, агрессивна (дисквалификация).

#### **Дисквалификация.**

Дисквалификация участника во время испытаний может быть объявлена судьей в разные временные моменты. Дисквалификация ведет к снятию собаки, спортсмен не может дальше участвовать в испытаниях. Однако в награждении он должен участвовать.

Дисквалификация происходит в следующих случаях:

- Собака покидает спортсмена или площадку во время проведения испытаний и не возвращается после трех команд спортсмена.
- Неспортивное поведение спортсмена (например, состояние опьянения, спрятанные корм или мотивационный объект, обман судьи).

- Нарушение правил Положения.
- Грубое обращение с животным.
- Нарушение общепринятых правил поведения и норм морали.
- Проблемы поведения и слабость характера собаки.
- Собака неподконтрольна проводнику (например, во время конвоирования).
- Собака на защитных упражнениях не отпускает рукав после трех команд спортсмена или отпускает только в результате сильных воздействий.

- Собака кусает помощника куда-либо еще, кроме рукава.

При дисквалификации все полученные до этого момента баллы аннулируются, в том числе и в других разделах. В документах не проставляются ни качественные, ни балльные оценки, ни за один раздел.

#### 4.6 Прочие нормативные положения.

- Владельцы собак с вживленным нестандартным микрочипом ответственны за предоставление необходимого оборудования для идентификации. В остальных случаях организаторы обязаны иметь универсальное устройство для считывания микрочипов.

- Запись в квалификационную книгу, объясняющая преждевременное снятие собаки с соревнований должна быть сделана в любом случае. В случае дисквалификации, все заработанные собакой баллы аннулируются.

- Голосовые команды это короткие приказы, которые отдаются нормальным голосом и состоят из одного единственного слова. Команды могут подаваться на любом языке. Определенная команда всегда должна использоваться для определенного действия.

- Каждая собака, которая принимает участие в соревнованиях, должна иметь квалификационную книжку. Результаты соревнований при любых обстоятельствах должны быть занесены в квалификационную книжку. Судья, а в некоторых случаях организатор соревнований должен проверить запись в квалификационной книжке и подтвердить ее, поставив свою подпись.

- Владелец собаки несет ответственность за физический и материальный ущерб, причиненный его/ее собакой. Владелец может иметь соответствующую страховку. Если произошел несчастный случай, спортсмен отвечает за себя и свою собаку в течение соревнований.

- Участники соревнований могут использовать только апортировочные предметы, предоставленные организатором. Перед выполнением апортировочных упражнений запрещено давать подержать апортировочный предмет в пасть собаке. Все снаряды (препятствия) одинаковы для всех собак – участников соревнований.

#### 4.7 Система оценки

Выступление собаки оценивается в баллах. Соответствующие баллы должны отражать качество выступления:

Таблица подсчета баллов:

Максимальное число баллов	Отлично	Очень хорошо	Хорошо	Удовлетворительно	Неудовлетворительно
5 баллов	5	4.5	4.0	3.5	3.0-0
10 баллов	10	9.5-9.0	8.5-8.0	7.5-7.0	6.5-0
15 баллов	15.0-14.5	14.0-13.5	13.0-12.0	11.5-10.5	10.0-0
20 баллов	20.0-19.5	19.0-18.0	17.5-16.0	15.5-14.0	13.5-0
30 баллов	30.0-29.0	28.5-27.0	26.5-24.0	23.5-21.0	20.5-0
35 баллов	35.0-33.0	32.5-31.5	30.5-28.0	27.5-24.5	24.0-0
70 баллов	70.0-66.5	66.0-63.0	62.5-56.0	55.5-49.0	48.5-0
80 баллов	80.0-76.0	75.5-72.0	71.5-64.0	63.5-56.0	55.5-0
100 баллов	100.0-96.0	95.5-90.0	89.5-80.0	79.5-70.0	69.5-0



Процентное соотношение:

Рейтинг	Присужденные проценты	Отчисление
Отлично	= минимум 96%	до менее 4%
Очень хорошо	= от 95 до 90%	от менее 5 до 10%
Хорошо	= от 89 до 80%	от менее 11 до 20%
Удовлетворительно	= от 79 до 70%	от менее 21 до 30%
Неудовлетворительно	= менее 70%	от менее 31 до 100%

В окончательном результате (итоговой ведомости) каждой законченной фазы испытаний должно присуждаться только целое число баллов. Дробное количество баллов может присуждаться в индивидуальных упражнениях. Если в случае добавления баллов по завершении каждой фазы их общая сумма является дробным числом, то его можно округлить вверх или вниз в зависимости от общего впечатления.

В случае одинакового числа баллов по сумме всех разделов первенство отдается спортсмену, который получил большее число баллов за раздел «С». При равенстве баллов по разделу «С», победитель определяется по числу баллов за раздел «В».

В случае если собака покидает спортсмена или пределы поля во время испытания и не возвращается после получения трех команд, она дисквалифицируется. Все баллы, заработанные собакой до дисквалификации, будут аннулированы. Квалификация и баллы не будут внесены в квалификационную книгу.

Собака получает квалификацию той или иной степени только в том случае, если она заработает, как минимум, 70% от общего числа баллов в каждом разделе соревнований.

Максимальное число баллов	Отлично	Очень хорошо	Хорошо	Удовлетворительно	Неудовлетворительно
100 баллов	100-96	95-90	89-80	79-70	69-0
300 баллов	300-286	285-270	269-240	239-210	209-0
200 баллов (FH)	200-192	191-180	179-160	159-140	139-0

## **V. ПРОВЕРКА ВЫПОЛНЕНИЯ КОМАНД: ИСПОЛНЕНИЕ И КРИТЕРИИ ОЦЕНКИ**

### **Уровень IPO-1**

Подразделяется на:	Раздел А	100 баллов
	Раздел В	100 баллов
	Раздел С	100 баллов
	<b>Всего:</b>	<b>300 баллов</b>

### **IPO-1 Раздел А**

Собственный след, минимум 300 шагов, 3 прямых, 2 угла (около 90 °), 2 предмета принадлежащие ПР, минимум 20-минутной давности, время проработки следа 15 минут.

Удержание следа:	80 баллов
Предметы (10+10)	20 баллов
<b>Всего:</b>	<b>100 баллов</b>

### **Основные правила:**

Судья соревнований или ответственный за следовую работу определяют схемы прокладываемых следов согласно условиям имеющихся в наличии полей. Следы должны быть проложены по-разному. Не должно быть такого, чтобы на каждом следу были одинаково проложены углы, а предметы лежали через одинаковое количество шагов. Точка старта должна быть хорошо видна и отмечена табличкой, которая должна быть воткнута в землю слева от точки старта.

Последовательность старта участников определяет судья.

Перед началом прокладки, спортсмен (он же в данном случае и прокладчик следа) должен предъявить предметы судье или ответственному за след. Могут быть использованы только предметы с собственным запахом спортсмена, которые он имел при себе не менее 30 минут. Прокладчик следа некоторое время проводит на точке старта и затем начинает прокладывать след в указанном направлении. Углы также должны быть проложены без изменения шага. Первый предмет кладется минимум через 100 шагов от начала следа на первой или второй прямой, второй предмет кладется в конце следа. Предметы должны быть положены на след из движения. После того, как второй предмет был положен на след, спортсмен должен пройти еще несколько шагов в том же направлении. На одном следу должны использоваться разные предметы (материал: например, текстиль, кожа, дерево). Предметы должны иметь длину примерно 10 см, ширину 2-3 см и толщину 0.5-1 см и своим цветом существенно не отличаться от поверхности. Собака во время прокладки следа должна находиться вне поля видимости.

Во время работы собаки, СИ и сопровождающие его лица не должны препятствовать паре спортсмен-собака искать в той зоне, где они имеют на это право.

а). Голосовая команда: «ищи»

Голосовую команду «ищи» разрешается подавать на старте, и после нахождения первого предмета.

б). Выполнение: спортсмен готовит свою собаку к проработке следа. Собака может прорабатывать след как на 10-метровом поводке, так и свободно. 10-метровый поводок может быть пристегнут сверху, сбоку или проведен между передними и/или задними лапами собаки. Поводок может быть пристегнут к цепочке (только не за удавочное кольцо) или к кольцу следовой шлейки (ездовые шлейки не допускаются). После вызова, спортсмен сдает рапорт судье, приняв основную позицию, и сообщает, поднимает ли его собака предметы или обозначает их. Перед следом, во время постановки на след и во время его проработки, любое принуждение не разрешается. По указанию судьи собаку медленно и спокойно подводят к точке старта и ставят на след подав голосовую команду «ищи». В точке старта собака должна взять след интенсивно, спокойно и нижним чутьем. После чего собака должна следовать траектории следа нижним чутьем и в равномерном темпе. Спортсмен следует за своей собакой на расстоянии 10 метров, держась за конец поводка. При свободном поиске необходимо также соблюдать расстояние в 10 метров. Поводок может провисать, если он не выпущен проводником из рук. Углы должны быть проработаны собакой уверенно. После прохождения угла собака должна продолжать поиск в том же темпе. Как только собака обнаружила предмет, она должна без какого-либо воздействия спортсмена поднять или обозначить его. При поднятии предмета собака может оставаться стоять, сесть или подойти к проводнику. Продвижение вперед с предметом в зубах или поднятие предмета в положении лежа являются ошибочными. Обозначать предмет собака может сидя, лежа или стоя (также меняя от предмета к предмету позицию обозначения).

Как только собака подняла или обозначила предмет, спортсмен кладет поводок на землю и подходит к своей собаке. Подняв предмет вверх, он показывает, что нашла собака. Потом спортсмен поднимает поводок и продолжает проработку следа. После окончания следа найденные предметы предъявляются судье соревнований.

в). Оценка: темп поиска не является критерием при оценке собаки, если след прорабатывается интенсивно и в одинаковом темпе, и при этом собака показывает позитивное поведение на следу. Проверка носом, без покидания траектории следа, не считается

ошибочной. Рысканье, работа верхним чутьем, опорожнение на следу, кружение на углах, длительная похвала, помощь голосом и поводком во время прохождения следа или на предметах, ошибочное поднятие или обозначение предметов, ложное обозначение несут за собой соответствующую потерю баллов. Если спортсмен покидает траекторию следа больше, чем на длину поводка, работа по следу прекращается. Если собака покидает траекторию следа и при этом сдерживается спортсменом, судья должен дать указание следовать за собакой. Если спортсмен это указание не выполнит, судья соревнований распоряжается о прекращении следовой работы. Если через 15 минут после начала проработки собака не дошла до конца следа, судья дает указание на прекращение следовой работы. Собака получает оценку за показанную до ее снятия работу.

Если собака показывает на одном следу разную работу на предметах (поднятие и обозначение) это следует считать ошибочным. Оцениваются только те предметы, которые соответствуют типу работы, заявленному спортсменом при рапорте. Ложное обозначение включается в оценку за данную прямую.

За неподнятые или необозначенные предметы баллы не проставляются.

Разделение баллов за удержание следа на прямых должно соответствовать длине прямых и их сложности. За каждую прямую выставляется качественная оценка и баллы. Если собака не ищет (длительная остановка на одном месте без попыток продолжить поиск) следовая работа может быть также прекращена, даже если собака все еще находится на траектории следа.

### **IPO-1 Раздел «В»**

Упражнение 1: «Движение рядом»	20 баллов
Упражнение 2: «Усадка из движения»	10 баллов
Упражнение 3: «Укладка из движения с подзывом»	10 баллов
Упражнение 4: «Аппортировка на гладкой поверхности»	10 баллов
Упражнение 5: «Аппортировка через барьер 1 м»	15 баллов
Упражнение 6: «Аппортировка через наклонную стенку»	15 баллов
Упражнение 7: «Высыл вперед с укладкой»	10 баллов
Упражнение 8: «Укладка при отвлечении»	10 баллов
<b>Всего</b>	<b>100 баллов</b>

#### **Основные правила:**

Судья соревнований дает указание на начало каждого упражнения. Все остальное, такое как повороты, остановки, смена темпа движения и так далее выполняются без указания судьи.

Команды определяются Правилами. Команды – нормально выговариваемые, короткие, состоящие из одного слова приказы. Они могут даваться на любом языке, однако должны быть одинаковы для данного действия. Если собака после третьей команды не выполняет упражнение или его элемент, данное упражнение прекращается и остается без оценки. При подзыве вместо команды “подхода к проводнику” может быть использована кличка собаки. Имя собаки в сочетании с командой подзыва считается дополнительной командой.

В основной позиции собака должна сидеть плотно и прямо у левой ноги проводника так, чтобы плечо собаки находилось на уровне колена спортсмена. Каждое упражнение начинается и заканчивается основной позицией. Занимать основную позицию перед началом упражнения разрешается только один раз. Короткая похвала разрешается только в конце каждого упражнения и только в заключительной основной позиции. После этого спортсмен может заново занять основную позицию. В любом случае между похвалой и началом нового упражнения должна быть выдержана четкая пауза (примерно 3 секунды).

Из основной позиции происходит так называемое развитие упражнения. Спортсмен должен показать развитие не менее 10, но не более 15 шагов, прежде чем будет дана команда к исполнению упражнения. Перед подачей следующей команды, между такими элементами, как подход собаки и занятие основной позиции, а также при подходе спортсмена к сидящей,

стоящей и лежащей собаке, должна быть выдержана четкая пауза (примерно 3 секунды). Подходить к собаке спортсмен может как спереди, так и сзади.

Движение рядом должно быть также показано на всех переходах между упражнениями, также при взятии апортировочных предметов со стойки. Раскрепощение собаки и игра не разрешаются.

Разворот должен совершаться спортсменом налево. Собака может совершать разворот как сзади, так и спереди проводника, исполнение должно быть одинаковым на протяжении всего экзамена.

После фронтальной усадки собака может занять основную позицию как спереди, так и обойдя спортсмена сзади.

Барьер имеет высоту 100 см и ширину 150 см. Наклонная стенка состоит из двух стенок, скрепленных вверху между собой шириной 150 см и высотой 191 см. Эти две стенки разведены на такое расстояние, чтобы вертикальная высота равнялась 180 см. Вся поверхность наклонной стенки должна быть покрыта противоскользящим материалом. На стенках в верхней половине должны быть закреплены три поперечные планки 24/28 мм. Все участвующие собаки должны прыгать через одни и те же препятствия.

На апортировочных упражнениях разрешаются только деревянные апортировочные предметы весом в 650 грамм. Предоставленные организаторами предметы должны использоваться всеми участниками. Перед всеми апортировочными упражнениями не разрешается предварительно давать собаке подержать предмет в пасти.

Если спортсмен забыл выполнить какое-либо упражнение, судья соревнований должен указать на это спортсмену без снятия баллов за выступление.

### **1. Упражнение «движение рядом». 20 баллов.**

а). Голосовая команда: «рядом»

Спортсмен имеет право использовать команду только перед началом упражнения в основной позиции или при смене темпа движения.

б). Описание упражнения: Спортсмен со свободно следующей с ним собакой подходит к судье соревнований, сажает собаку и сдает рапорт. Из корректной основной позиции собака должна по команде “рядом” следовать за спортсменом с левой стороны внимательно, радостно и корректно так, чтобы плечо располагалось на уровне колена спортсмена, и садиться при остановках самостоятельно, быстро и прямо. В начале упражнения спортсмен проходит со своей собакой 50 шагов без остановки, после разворота и следующих 10-15 шагов он должен показать бег и замедленное движение (каждое не менее 10 шагов). Переход от бега к замедленному движению должен быть показан без промежуточного нормального шага. Различные типы движения должны четко различаться между собой по скорости. Далее нормальным шагом должны быть показаны минимум один правый, один левый поворот и один разворот. Остановка из нормального шага должна быть показана минимум один раз. Во время того, как спортсмен с собакой проходит первую прямую, должны быть произведены с интервалом в 5 секунд два выстрела из стартового пистолета на расстоянии минимум 15 шагов от собаки. Собака не должна показать реакции на выстрел. По окончании упражнения спортсмен проходит через перемещающуюся группу людей, состоящую как минимум из четырех человек. При этом он должен обойти одного человека слева, и одного справа и минимум один раз остановиться в группе. Судья соревнований может потребовать повторного исполнения элемента. Спортсмен с собакой покидает группу и занимает основную позицию.

с). Оценка: ошибки в основной позиции, забегание вперед, отклонения в сторону, отставание, медленная усадка, дополнительные команды, помощь корпусом, невнимательность на всех типах движениях и поворотах и/или зажатость собаки влекут за собой снижение оценки.

## **2. Упражнение «усадка из движения». 10 баллов.**

а). Голосовые команды: «рядом», «сидеть»

б). Описание упражнения: из корректной основной позиции спортсмен со своей свободно следующей собакой начинает движение вперед. После 10-15 шагов собака по команде “сидеть” должна немедленно сесть в направлении движения, без остановки, изменения темпа движения или оглядывания спортсмена. Еще через 30 шагов спортсмен останавливается и тут же разворачивается к своей спокойно сидящей собаке. По указанию судьи он возвращается к собаке и занимает позицию с ее правой стороны.

с). Оценка: ошибки в основной позиции, ошибки в развитии упражнения, медленная усадка, невнимательное и беспокойное поведение во время усадки влекут за собой снижение оценки. Если собака остается стоять или ложится, снимается 5 баллов.

## **2. Упражнение «укладка из движения с подзывом». 10 баллов.**

а). Голосовые команды: «рядом», «лежать», «ко мне», «рядом»

б). Описание упражнения: из корректной основной позиции спортсмен со своей свободно следующей собакой начинает движение вперед. После 10-15 шагов собака по команде “лежать” должна немедленно лечь в направлении движения, без остановки, изменения темпа движения или оглядывания спортсмена. Еще через 30 шагов спортсмен останавливается и тут же разворачивается к своей лежащей собаке. По указанию судьи он подзывает свою собаку к себе командой “ко мне” или используя кличку собаки. Собака должна подбежать к спортсмену радостно, быстро, по прямой и сесть перед ним плотно и корректно. По команде “рядом” собака должна быстро и корректно сесть с левой стороны от проводника в корректную основную позицию.

с). Оценка: ошибки в основной позиции, ошибки в развитии упражнения, медленная укладка, невнимательное и беспокойное поведение во время укладки, медленный подход, ноги на ширине плеч ПР, ошибки при фронтальной усадке и занятии основной позиции влекут за собой снижение оценки. Если собака остается стоять или сидеть, снимается 5 баллов.

## **3. Упражнение «Апортировка на гладкой поверхности». 10 баллов.**

а). Голосовые команды: «апорт», «дай», «рядом»

б). Описание упражнения: из корректной основной позиции спортсмен выбрасывает примерно на расстояние 10 шагов апортировочный предмет весом в 650 гр. Команда “апорт” может быть дана только когда предмет спокойно лежит на земле. Собака, спокойно и свободно сидящая рядом с проводником, по команде должна быстро и по прямой подбежать к апортировочному предмету, немедленно его поднять и быстро принести проводнику. Собака должна сесть перед проводником плотно, корректно и спокойно удерживать предмет в пасти до тех пор, пока спортсмен после 3 сек паузы, не заберет у нее предмет по команде “дай”. После отдачи спортсмен должен держать предмет в опущенной вниз правой руке. По команде “рядом” собака должна быстро и корректно сесть с левой стороны от проводника в корректную основную позицию. На протяжении всего упражнения спортсмен не имеет права покинуть свое место.

с). Оценка: ошибки в основной позиции, медленное движение к апортировочному предмету, ошибки при поднятии предмета, медленное возвращение к спортсмену, падение предмета, игра или жевание, стойка спортсмена “ноги на ширине плеч”, ошибки во фронтальной усадке и занятии основной позиции влекут за собой снижение оценки. Выброс апорта на слишком короткое расстояние и помощь без изменения своего местоположения также влекут за собой снижение оценки. Если спортсмен покидает свою позицию перед концом упражнения, оно оценивается на “неудовлетворительно”. Если собака не приносит предмет, за упражнение ставится 0 баллов.

#### 4. Упражнение «Аппортировка через барьер 1 м». 15 баллов.

а). Голосовые команды: «хоп», «апорт», «дай», «рядом»

б). **Описание упражнения:** Спортсмен с собакой занимает основную позицию минимум в 5-ти шагах перед барьером. Из корректной основной позиции он выбрасывает через барьер апортировочный предмет весом в 650 гр. Команда “хоп” может быть дана только когда предмет спокойно лежит на земле. Собака, спокойно и свободно сидящая рядом со спортсменом по команде “хоп” и команде “апорт” (команда “апорт” должна быть подана во время прыжка) должна свободно перепрыгнуть через барьер, быстро и по прямой подбежать к апортировочному предмету, немедленно его поднять, прыгнуть обратно и быстро принести предмет спортсмену. Собака должна сесть перед спортсменом плотно и корректно и спокойно удерживать предмет в пасти до тех пор, пока спортсмен после паузы в 3 сек. не заберет у нее предмет по команде “дай”. После отдачи спортсмен должен держать предмет в опущенной вниз правой руке. По команде “рядом” собака должна быстро и корректно сесть с левой стороны от проводника в корректную основную позицию. На протяжении всего упражнения спортсмен не имеет права покинуть свое место.

с). Оценка: ошибки в основной позиции, медленный прыжок и движение к апортировочному предмету, ошибки при поднятии предмета, медленный обратный прыжок, падение предмета, игра или жевание, стойка спортсмена “ноги на ширине плеч”, ошибки во фронтальной усадке и занятии основной позиции влекут за собой снижение оценки. За касание барьера снимается до 1 балла за каждый прыжок, за опорный прыжок – до 2 баллов.

Распределение баллов за апортировку через барьер:

Прыжок туда	Поднос предмета	Прыжок обратно
5 баллов	5 баллов	5 баллов

Получение неполной оценки возможно лишь в том случае, когда из трех частей упражнения (прыжок туда-поднос предмета-прыжок обратно) выполнено хотя бы две.

Прыжки и поднос предмета выполнены безупречно = 15 баллов

Прыжок туда или обратно не выполнен, предмет принесен безупречно = 10 баллов

Прыжки туда и обратно выполнены безупречно, предмет не принесен = 10 баллов

Если предмет после броска лег сильно в стороне или плохо видим для собаки, спортсмен имеет право перебросить апортировочный предмет с разрешения или по указанию судьи. Собака при этом должна оставаться сидеть.

Помощь спортсмена без изменения позиции ведет к снижению оценки. Если спортсмен покидает свою позицию перед концом упражнения, оно оценивается на “неудовлетворительно”.

#### 4. Упражнение «Аппортировка через наклонную стенку». 15 баллов.

а). Голосовые команды: «хоп», «апорт», «дай», «рядом»

б). **Описание упражнения:** Спортсмен с собакой занимает основную позицию минимум в 5-ти шагах перед наклонной стенкой. Из корректной основной позиции спортсмен выбрасывает через наклонную стенку апортировочный предмет весом в 650 гр. Команда “хоп” может быть дана только когда предмет спокойно лежит на земле. Собака, спокойно и свободно сидящая рядом со спортсменом, по команде “хоп” и команде “апорт” (команда “апорт” должна быть подана во время прыжка) должна перелезть через стенку, быстро и по прямой подбежать к апортировочному предмету, немедленно его поднять, перелезть обратно и быстро принести предмет спортсмену. Собака должна сесть перед спортсменом плотно и корректно и спокойно удерживать предмет в пасти до тех пор, пока проводник после паузы в 3 сек. не заберет у нее предмет по команде “дай”. После отдачи спортсмен должен держать предмет в опущенной вниз правой руке. По команде “рядом” собака должна быстро и корректно сесть с левой стороны от

проводника в корректную основную позицию. На протяжении всего упражнения спортсмен не имеет права покидать свое место.

с). Оценка: ошибки в основной позиции, медленный прыжок и движение к апортировочному предмету, ошибки при поднятии предмета, медленный обратный прыжок, падение предмета, игра или жевание, стойка спортсмена “ноги на ширине плеч”, ошибки во фронтальной усадке и занятии основной позиции влекут за собой снижение оценки.

Распределение баллов за апортировку через наклонную стенку:

Прыжок туда	Поднос предмета	Прыжок обратно
5 баллов	5 баллов	5 баллов

Получение неполной оценки возможно лишь в том случае, когда из трех частей упражнения (прыжок туда-поднос предмета-прыжок обратно) выполнено хотя бы две.

Прыжки и поднос предмета выполнены безупречно = 15 баллов

Прыжок туда или обратно не выполнен, предмет принесен безупречно = 10 баллов

Прыжки туда и обратно выполнены безупречно, предмет не принесен = 10 баллов

Если предмет после броска лег сильно в стороне или плохо видим для собаки, спортсмен имеет право перебросить апортировочный предмет с разрешения или по указанию судьи. Собака при этом должна оставаться сидеть.

Помощь спортсмена без изменения позиции ведет к снижению оценки. Если спортсмен покидает свою позицию перед концом упражнения, оно оценивается на “неудовлетворительно”.

#### **5. Упражнение «Высыл вперед с укладкой». 10 баллов.**

а). Голосовые команды: «вперед», «лежать», «сидеть»

б). Описание упражнения: из корректной основной позиции спортсмен со свободно следующей собакой идет по прямой в указанном ему направлении. После 10-15 шагов он, одновременно с однократным поднятием руки, дает собаке команду на “вперед”, а сам остается стоять на месте. Собака должна целеустремленно и быстро пробежать в указанном направлении как минимум 30 шагов. По указанию судьи спортсмен дает команду “лежать”, по которой собака должна незамедлительно лечь. Спортсмен может удерживать руку поднятой до момента, когда собака ляжет. По указанию судьи спортсмен идет к своей собаке и занимает позицию справа от нее. Примерно через 3 сек и по указанию судьи, собаке подается команда на “сидеть”. Собака должна быстро и корректно занять основную позицию.

с). Оценка: ошибки в основной позиции, ошибки в развитии упражнения, движение спортсмена после команды вслед за собакой, слишком медленный бег вперед, сильное отклонение в сторону, слишком короткое расстояние, замедленная или преждевременная укладка, беспокойное поведение во время укладки и преждевременное поднятие с места ведут к снижению оценки.

#### **6. Упражнение «Укладка собаки при отвлечении». 10 баллов.**

а). Голосовые команды: «лежать», «сидеть»

б). Описание упражнения: в начале выполнения раздела "В" другой собакой, спортсмен укладывает свою собаку командой “лежать” в указанном судьей месте. Собака укладывается из основной позиции, при этом около нее не должен оставаться поводок или любые другие предметы. Спортсмен, не оборачиваясь, отходит от собаки минимум на 30 шагов и остается в поле ее зрения, стоя к ней спиной. Собака должна оставаться лежать спокойно без каких-либо воздействий спортсмена, пока другая собака демонстрирует упражнения с 1 по 6. По указанию судьи соревнований спортсмен подходит к своей собаке и занимает позицию справа от нее.

Примерно через 3 сек и по указанию судьи, собаке подается команда “сидеть”. Собака должна быстро и корректно занять основную позицию.

с). Оценка: беспокойное поведение спортсмена, а также другая помощь, беспокойное поведение собаки во время укладки, преждевременное поднятие с места при подходе спортсмена ведут к снижению оценки. Если собака остается сидеть или стоять, но не покидает места, ставится неполная оценка. Если собака удаляется с места укладки больше, чем на 3 метра до окончания упражнения 3 другой собакой, упражнение оценивается на 0 баллов. Если собака покидает место укладки после окончания другой собакой упражнения 3, она получает неполную оценку. Если собака двигается навстречу проводнику, когда он идет ее забирать, снимается до 3 баллов.

### **IPO-1 Раздел «С»**

Упражнение 1: Поиск помощника	5 баллов
Упражнение 2: Удерживание и облаивание	10 баллов
Упражнение 3: Предотвращение попытки побега помощника	20 баллов
Упражнение 4: Отражение нападения из фазы охраны	35 баллов
Упражнение 5: Нападение на собаку из движения	30 баллов
<b>Всего</b>	<b>100 баллов</b>

### **Основные правила:**

На подходящем поле устанавливается 6 укрытий по три с каждой стороны (смотри рисунок). Необходимая маркировка должна быть хорошо видна для судьи соревнований, помощников и спортсменов.

Помощник должен быть оснащен защитным костюмом, рукавом и мягким стеклом. Рукав должен иметь руст и джутовое покрытие. Поскольку для помощника необходимо все время держать собаку в поле зрения, он не обязательно должен стоять спокойно в фазах охраны. Однако он не должен угрожать собаке и делать защитных движений. Он должен прикрывать свое тело рукавом. Порядок разоружения помощника остается на усмотрении спортсмена.

На испытаниях по всем трем ступеням может работать один помощник. Начиная с 6-ти собак в каждой ступени – должны работать два помощника. Для всех участников мероприятия должны работать одни и те же помощники.

Собаки, неподконтрольные спортсмену, которые после защитных упражнений не отпускают или отпускают только путем сильного механического воздействия на них, которые кусают в другие места, кроме рукава, подлежат дисквалификации.

Собаки, которые показывают слабость при выполнении защитного упражнения, или позволяют себя прогнать, снимаются с дальнейшего участия в разделе С. Балльная оценка в данном случае не ставится.

Команду “дай” разрешено подавать только один раз. При дополнительных командах – смотри таблицу:

Замедленный отпуск	Первая дополнительная команда и немедленный отпуск	Первая дополнительная команда и замедленный отпуск	Вторая дополнительная команда и немедленный отпуск	Вторая дополнительная команда и замедленный отпуск	Собака не отпускает после двух дополнительных команд и последующих воздействий
0.5-3.0	3.0	3.5-6.0	6.0	6.5-9.0	дисквалификация



### **1. Упражнение «Поиск помощника». 5 баллов.**

а). Голосовые команды: «ищи», «вперед», «ко мне» (голосовая команда «ко мне» может быть использована вместе с кличкой собаки).

б). Описание упражнения: Помощник, невидимый для собаки, находится в последнем укрытии. Спортсмен со свободно следующей собакой занимает позицию между 4-м и 5-м укрытиями таким образом, чтобы была возможность обежать оба укрытия. По указанию судьи начинается раздел «С». По короткой команде “ищи” и сигналу правой или левой руки, которые могут быть повторены, собака должна целеустремленно побежать к пятому укрытию и обежать его внимательно и плотно. Как только собака обежала укрытие, спортсмен снова подзывает ее к себе и посылает ее новой командой “ищи” к 6-му укрытию с помощником. Спортсмен двигается нормальным шагом по воображаемой средней линии, которую он не должен покидать во время поиска. Собака должна все время находиться перед спортсменом. Как только собака достигла 6-го укрытия с помощником, спортсмен должен остановиться. Команды и сигналы после этого не разрешаются.

с). Оценка: ограничения в управляемости, в целеустремленности, внимательности и плотности обегания укрытий ведут к снижению оценки.

### **2. Упражнение «Удерживание и облаивание». 10 баллов.**

а). Голосовые команды: «ко мне», «рядом»

б). Описание упражнения: собака должна активно и внимательно удерживать помощника в укрытии и продолжительно его облаивать. Собаке не должна напрыгивать на помощника или хватать его. После 20-тисекундного облаивания, спортсмен подходит по указанию судьи к укрытию, оставляя дистанцию между собой и собакой в 5 шагов. По указанию судьи он отзывает отзывает свою собаку в основную позицию.

с). Оценка: недостатки в продолжительности и требовательности облаивания, напористости удержания, реакция до команды отзыва на судью или подход спортсмена влекут за собой снижение оценки. Продолжительное облаивание оценивается в 5 баллов. Если собака облаивает слабо, снимается 2 балла, если же собака молчит, но внимательно охраняет и удерживает помощника – 5 баллов. При теснении помощника, например толчках в рукав, напрыгивании и т.п. снимается до 2-х баллов, при сильных хватках – до 9-ти баллов. Если собака оставляет помощника до указания судьи на подход спортсмена, ее можно еще раз послать на укрытие. Если собака остается около фигуранта, раздел «С» может быть продолжен, упражнение “удержание и облаивание” оценивается на “неудовлетворительно”. Если же собака не идет к укрытию или снова оставляет помощника, защитный раздел прекращается. Если собака двигается навстречу идущему к укрытию спортсмену, или подходит к нему до команды на отзв, ставится неполная оценка - “неудовлетворительно”.

### **3. Упражнение «Предотвращение попытки побега помощника». 20 баллов.**

а). Голосовые команды: «рядом», «лежать», «дай»

б). Описание упражнения: по указанию судьи спортсмен требует от помощника выйти из укрытия. Помощник следует нормальным шагом к размеченной начальной точке для побега. По указанию судьи спортсмен с собакой, подав голосовую команду «рядом», следует к размеченной точке укладки для побега. Дистанция между помощником и собакой составляет 5 шагов. Спортсмен укладывает собаку и оставляет ее охранять, а сам проходит в укрытие. Собака, судья и помощник должны находиться в поле его зрения. По указанию судьи помощник предпринимает попытку к бегству. Собака должна предотвратить побег самостоятельно, сделав крепкую и энергичную хватку. Кусать она может только рукав помощника. По указанию судьи, помощник останавливается. После остановки помощника собака должна сразу же его отпустить. Спортсмен может дать самостоятельно одну команду “дай” в отмеренное для этого время.

Если собака не отпускает по первой разрешенной команде, спортсмен получает указание судьи на дачу двух дополнительных команд “дай”. Если собака не отпускает по третьей

команде (одной разрешенной и двум дополнительным), ее дисквалифицируют. Во время подачи команд “дай” спортсмен должен стоять спокойно, никак не воздействуя на собаку. После отпуска собака должна оставаться с помощником, плотно и внимательно его охранять.

с). Оценка: недостатки по важнейшим критериям снижают оценку. Критерии: быстрая, энергичная реакция на побег, быстрый догон помощника и крепкая хватка, действенное предотвращение побега, полная и спокойная хватка до момента отпуска, внимательная и плотная охрана. Если собака остается лежать или не смогла предотвратить побег через 20 шагов путем хватки и удержания помощника, то раздел «С» прекращается.

Если собака в фазе охраны несколько невнимательна и/или слегка теснит помощника, упражнение оценивается одной качественной оценкой ниже. Если собака охраняет помощника очень невнимательно и/или сильно теснит его, оценка снижается на две качественные оценки. Если собака не охраняет помощника, однако остается с ним, оценка снижается на три качественные оценки. Если собака оставляет помощника или проводник подает команду, чтобы собака осталась с помощником, раздел «С» прекращается.

#### **4. Упражнение «Отражение нападения из фазы охраны». 35 баллов.**

а). Голосовые команды: «дай», «рядом»

б). Описание упражнения: после фазы охраны, длящейся примерно 5 секунд, помощник по указанию судьи нападает на собаку. Собака должна отразить нападение крепкой хваткой без каких-либо воздействий со стороны спортсмена. Кусать разрешено только рукав. Когда собака сделала хватку, ей наносятся 2 удара стеклом. Удары разрешены только в область холки и по плечам. По указанию судьи соревнований помощник останавливается. После остановки помощника собака должна сразу же его отпустить. Спортсмен может дать самостоятельно одну команду “дай” в отмеренное для этого время.

Если собака не отпускает по первой разрешенной команде, спортсмен получает указание судьи на дачу двух дополнительных команд “дай”. Если собака не отпускает по третьей команде (одной разрешенной и двум дополнительным), ее дисквалифицируют. Во время подачи команд “дай” спортсмен должен стоять спокойно, никак не воздействуя на собаку. После отпуска собака должна оставаться с помощником, плотно и внимательно его охранять. По указанию судьи спортсмен нормальным шагом подходит к собаке и по команде “рядом” сажает ее в основную позицию. Стекло у помощника не забирается.

с). Оценка: недостатки по важнейшим критериям снижают оценку. Критерии: быстрая и крепкая хватка, полная и спокойная хватка до момента отпуска, внимательная и плотная охрана.

Если собака в фазе охраны несколько невнимательна и/или слегка теснит помощника, упражнение оценивается одной качественной оценкой ниже. Если собака охраняет помощника очень невнимательно и/или сильно теснит его, оценка снижается на две качественные оценки. Если собака не охраняет помощника, однако остается с ним, оценка снижается на три качественные оценки. Если собака движется навстречу идущему к ней спортсмену, упражнение оценивается на “неудовлетворительно”. Если собака оставляет помощника перед указанием судьи на подход спортсмена, или спортсмен подает команду, чтобы собака осталась с помощником, раздел «С» прекращается.

#### **5. Упражнение «Нападение на собаку из движения». 30 баллов.**

а). Голосовые команды: «сидеть», «вперед»/«охраняй», «дай», «рядом», «рядом»

б). Описание упражнения: Спортсмен со своей собакой двигается к размеченной точке на средней линии на уровне первого укрытия. Собака может удерживаться за ошейник, однако не должна воодушевляться спортсменом. По указанию судьи помощник, оснащенный стеклом, выходит из укрытия и идет нормальным шагом к средней линии. На уровне средней линии помощник разворачивается лицом к спортсмену и атакует, перейдя на бег, спортсмена с собакой, сопровождая нападение угрожающими криками и движениями стека. Как только помощник приблизится к спортсмену и собаке на дистанцию 30-40 шагов, спортсмен по

указанию судьи пускает собаку командой “охраняй”. Собака должна без промедления отразить нападение, сделав энергичную и крепкую хватку. Кусать разрешается только рукав. Сам спортсмен не имеет права покидать свое место. По указанию судьи помощник останавливается. После остановки помощника собака должна сразу же его отпустить. Спортсмен может дать самостоятельно одну команду “дай” в отмеренное для этого время.

Если собака не отпускает по первой разрешенной команде, спортсмен получает указание судьи на дачу двух дополнительных команд “дай”. Если собака не отпускает по третьей команде (одной разрешенной и двум дополнительным), ее дисквалифицируют. Во время подачи команд “дай” спортсмен должен стоять спокойно, никак не воздействуя на собаку. После отпуска собака должна оставаться с помощником, плотно и внимательно его охранять. По указанию судьи спортсмен нормальным шагом подходит к собаке и по команде “рядом” сажает ее в основную позицию. Стек у помощника забирается.

После этого следует боковой конвой помощника к судье на расстояние около 20-ти шагов. Разрешается подать команду “рядом”. Собака должна идти с правой стороны от помощника, так, чтобы находиться между помощником и спортсменом. Во время конвоя собака должна внимательно наблюдать за помощником. Однако при этом ей не разрешается теснить помощника, напрыгивать на него или хватать. Перед судьей группа останавливается, спортсмен передает судье стек и рапортует об окончании раздела «С». Перед объявлением оценки по указанию судьи соревнований собака берется на поводок.

с). Оценка: недостатки по важнейшим критериям снижают оценку. Критерии: энергичное отражение нападения с крепкой хваткой, полная и спокойная хватка до момента отпуска, внимательная и плотная охрана.

Если собака в фазе охраны несколько невнимательна и/или слегка теснит помощника, упражнение оценивается одной качественной оценкой ниже. Если собака охраняет помощника очень невнимательно и/или сильно теснит его, оценка снижается на две качественные оценки. Если собака не охраняет помощника, однако остается с ним, оценка снижается на три качественные оценки. Если собака движется навстречу идущему к ней спортсмену, упражнение оценивается на “неудовлетворительно”. Если собака оставляет помощника перед указанием судьи на подход спортсмена, или спортсмен подает команду, чтобы собака осталась с помощником, раздел «С» прекращается.

## **IPO-2**

Подразделяется на:	Раздел «А»	100 баллов
	Раздел «В»	100 баллов
	Раздел «С»	100 баллов
	<b>Всего:</b>	<b>300 баллов</b>

### **ИРО-2 Раздел «А»**

Чужой след минимум 30-тиминутной давности, минимум 400 шагов, 3 прямых, 2 угла (около 90 °), 2 предмета, время проработки следа 15 минут.

Удержание следа:	80 баллов
Предметы (10+10)	20 баллов
<b>Всего:</b>	<b>100 баллов</b>

### **Основные правила:**

Судья соревнований или ответственный за следовую работу определяют схемы прокладываемых следов согласно условиям имеющихся в наличии полей. Следы должны быть проложены по-разному. Не должно быть такого, чтобы на каждом следу были одинаково проложены углы, а предметы лежали через одинаковое количество шагов. Точка старта должна быть хорошо видна и отмечена табличкой, которая должна быть воткнута в землю слева от точки старта.

Последовательность старта участников определяется жеребьевкой после прокладки следа в присутствии судьи соревнований.

Перед началом прокладки прокладчик следа должен предъявить предметы судьье соревнований или ответственному за след. Могут быть использованы только предметы с собственным запахом прокладчика, которые он имел при себе не менее 30 минут. Прокладчик некоторое время проводит на точке старта и затем начинает прокладывать след в указанном направлении. Углы также должны быть проложены без изменения шага. Первый предмет кладется минимум через 100 шагов от начала следа на первой или второй прямой, второй предмет кладется в конце следа. Предметы должны быть положены на след из движения. После того, как второй предмет был положен на след, прокладчик должен пройти еще несколько шагов в том же направлении. На одном следу должны использоваться разные предметы (материал: например, текстиль, кожа, дерево). Предметы должны иметь длину примерно 10 см, ширину 2-3 см и толщину 0.5-1 см и своим цветом существенно не отличаться от поверхности. На предметах должны быть проставлены номера, соответствующие номеру стартовой таблички. Собака и спортсмен во время прокладки следа должны находиться вне поля видимости.

Во время работы собаки, судья, прокладчик следа и сопровождающие их лица не должны препятствовать команде «проводник-собака» искать в той зоне, где они имеют на это право.

а). Голосовая команда: «ищи»

Голосовую команду «ищи» разрешается подавать на старте, и после нахождения первого предмета.

б). Выполнение: спортсмен готовит свою собаку к проработке следа. Собака может прорабатывать след как на 10-метровом поводке, так и свободно. 10-метровый поводок может быть пристегнут сверху, сбоку или проведен между передними и/или задними лапами собаки. Поводок может быть пристегнут к цепочке (только не за удавочное кольцо) или к кольцу следовой шлейки (ездовые шлейки не допускаются). После вызова, спортсмен сдает рапорт судьье, приняв основную позицию, и сообщает, поднимает ли его собака предметы или обозначает их. Перед следом, во время постановки на след и во время его проработки, любое принуждение не разрешается. По указанию судьи собаку медленно и спокойно подводят к точке старта и ставят на след подав голосовую команду «ищи». В точке старта собака должна взять след интенсивно, спокойно и нижним чутьем. После чего собака должна следовать траектории следа нижним чутьем и в равномерном темпе. Спортсмен следует за своей собакой на расстоянии 10 метров, держась за конец поводка. При свободном поиске необходимо также соблюдать расстояние в 10 метров. Поводок может провисать, если он не выпущен проводником из рук. Углы должны быть проработаны собакой уверенно. После прохождения угла собака должна продолжать поиск в том же темпе. Как только собака обнаружила предмет, она должна без какого-либо воздействия спортсмена поднять или обозначить его. При поднятии предмета собака может оставаться стоять, сесть или подойти к проводнику. Продвижение вперед с предметом в зубах или поднятие предмета в положении лежа являются ошибочными. Обозначать предмет собака может сидя, лежа или стоя (также меняя от предмета к предмету позицию обозначения).

Как только собака подняла или обозначила предмет, спортсмен кладет поводок на землю и подходит к своей собаке. Подняв предмет вверх, он показывает, что нашла собака. Потом спортсмен поднимает поводок и продолжает проработку следа. После окончания следа найденные предметы предъявляются судьье соревнований.

в). Оценка: темп поиска не является критерием при оценке собаки, если след прорабатывается интенсивно и в одинаковом темпе, и при этом собака показывает позитивное поведение на следу. Проверка носом, без покидания траектории следа, не считается ошибочной. Рысканье, работа верхним чутьем, опорожнение на следу, кружение на углах, длительная похвала, помощь голосом и поводком во время прохождения следа или на предметах, ошибочное поднятие или обозначение предметов, ложное обозначение несут за

собой соответствующую потерю баллов. Если спортсмен покидает траекторию следа больше, чем на длину поводка, работа по следу прекращается. Если собака покидает траекторию следа и при этом сдерживается спортсменом, судья должен дать указание следовать за собакой. Если спортсмен это указание не выполнит, судья соревнований распоряжается о прекращении следовой работы. Если через 15 минут после начала проработки собака не дошла до конца следа, судья дает указание на прекращение следовой работы. Собака получает оценку за показанную до ее снятия работу.

Если собака показывает на одном следу разную работу на предметах (поднятие и обозначение) это следует считать ошибочным. Оцениваются только те предметы, которые соответствуют типу работы, заявленному спортсменом при рапорте. Ложное обозначение включается в оценку за данную прямую.

За неподнятые или необозначенные предметы баллы не проставляются.

Разделение баллов за удержание следа на прямых должно соответствовать длине прямых и их сложности. За каждую прямую выставляется качественная оценка и баллы. Если собака не ищет (длительная остановка на одном месте без попыток продолжить поиск) следовая работа может быть также прекращена, даже если собака все еще находится на траектории следа.

## **IPO-2 Раздел «В»**

Упражнение 1: «Движение рядом»	10 баллов
Упражнение 2: «Усадка из движения»	10 баллов
Упражнение 3: «Укладка из движения с подзывом»	10 баллов
Упражнение 4: «Остановка из шага с подзывом»	10 баллов
Упражнение 5: «Аппортировка на гладкой поверхности»	10 баллов
Упражнение 6: «Аппортировка через барьер 1 м»	15 баллов
Упражнение 7: «Аппортировка через наклонную стенку»	15 баллов
Упражнение 8: «Высыл вперед с укладкой»	10 баллов
Упражнение 9: «Укладка при отвлечении»	10 баллов
<b>Всего</b>	<b>100 баллов</b>

### **Основные правила:**

Судья соревнований дает указание на начало каждого упражнения. Все остальное, такое как повороты, остановки, смена темпа движения и так далее выполняются без указания судьи.

Команды определяются Правилами. Команды – нормально выговариваемые, короткие, состоящие из одного слова приказы. Они могут даваться на любом языке, однако должны быть одинаковы для данного действия. Если собака после третьей команды не выполняет упражнение или его элемент, данное упражнение прекращается и остается без оценки. При подзыве вместо команды “подхода к проводнику” может быть использована кличка собаки. Имя собаки в сочетании с командой подзыва считается дополнительной командой.

В основной позиции собака должна сидеть плотно и прямо у левой ноги проводника так, чтобы плечо собаки находилось на уровне колена спортсмена. Каждое упражнение начинается и заканчивается основной позицией. Занимать основную позицию перед началом упражнения разрешается только один раз. Короткая похвала разрешается только в конце каждого упражнения и только в заключительной основной позиции. После этого спортсмен может заново занять основную позицию. В любом случае между похвалой и началом нового упражнения должна быть выдержана четкая пауза (примерно 3 секунды).

Из основной позиции происходит так называемое развитие упражнения. Спортсмен должен показать развитие не менее 10, но не более 15 шагов, прежде чем будет дана команда к исполнению упражнения. Перед подачей следующей команды, между такими элементами, как подход собаки и занятие основной позиции, а также при подходе спортсмена к сидящей, стоящей и лежащей собаке, должна быть выдержана четкая пауза (примерно 3 секунды). Подходить к собаке спортсмен может как спереди, так и сзади.

Движение рядом должно быть также показано на всех переходах между упражнениями, также при взятии апортировочных предметов со стойки. Раскрепощение собаки и игра не разрешаются.

Разворот должен совершаться спортсменом налево. Собака может совершать разворот как сзади, так и спереди проводника, исполнение должно быть одинаковым на протяжении всего экзамена.

После фронтальной усадки собака может занять основную позицию как спереди, так и обойдя спортсмена сзади.

Барьер имеет высоту 100см. и ширину 150см. Наклонная стенка состоит из двух стенок, скрепленных сверху между собой шириной 150см. и высотой 191см. Эти две стенки разведены на такое расстояние, чтобы вертикальная высота равнялась 180см. Вся поверхность наклонной стенки должна быть покрыта противоскользящим материалом. На стенках в верхней половине должны быть закреплены три поперечные планки 24/28мм. Все участвующие собаки должны прыгать через одни и те же препятствия.

На апортировочных упражнениях разрешаются только деревянные апортировочные предметы весом в 1000 грамм при апортировке на ровной поверхности и 650 грамм при прыжковых апортировках. Предоставленные организаторами предметы должны использоваться всеми участниками. Перед всеми апортировочными упражнениями не разрешается предварительно давать собаке подержать предмет в пасти.

Если спортсмен забыл выполнить какое-либо упражнение, судья соревнований должен указать на это спортсмену без снятия баллов за выступление.

## **1. Упражнение «движение рядом». 10 баллов.**

а). Голосовая команда: «рядом»

Спортсмен имеет право использовать команду только перед началом упражнения в основной позиции или при смене темпа движения.

б). Описание упражнения: Спортсмен со свободно следующей с ним собакой подходит к судье соревнований, сажает собаку и сдает рапорт. Из корректной основной позиции собака должна по команде “рядом” следовать за спортсменом с левой стороны внимательно, радостно и корректно так, чтобы плечо располагалось на уровне колена спортсмена, и садиться при остановках самостоятельно, быстро и прямо. В начале упражнения спортсмен проходит со своей собакой 50 шагов без остановки, после разворота и следующих 10-15 шагов он должен показать бег и замедленное движение (каждое не менее 10 шагов). Переход от бега к замедленному движению должен быть показан без промежуточного нормального шага. Различные типы движения должны четко различаться между собой по скорости. Далее нормальным шагом должны быть показаны минимум один правый, один левый поворот и один разворот. Остановка из нормального шага должна быть показана минимум один раз. Во время того, как спортсмен с собакой проходит первую прямую, должны быть произведены с интервалом в 5 секунд два выстрела из стартового пистолета на расстоянии минимум 15 шагов от собаки. Собака не должна показать реакции на выстрел. По окончании упражнения спортсмен проходит через перемещающуюся группу людей, состоящую как минимум из четырех человек. При этом он должен обойти одного человека слева, и одного справа и минимум один раз остановиться в группе. Судья соревнований может потребовать повторного исполнения элемента. Спортсмен с собакой покидает группу и занимает основную позицию.

с). Оценка: ошибки в основной позиции, забегание вперед, отклонения в сторону, отставание, медленная усадка, дополнительные команды, помощь корпусом, невнимательность на всех типах движениях и поворотах и/или зажатость собаки влекут за собой снижение оценки.

## **2. Упражнение «усадка из движения». 10 баллов.**

а). Голосовые команды: «рядом», «сидеть»

б). Описание упражнения: из корректной основной позиции спортсмен со своей свободно следующей собакой начинает движение вперед. После 10-15 шагов собака по команде “сидеть” должна немедленно сесть в направлении движения, без остановки, изменения темпа движения или оглядывания спортсмена. Еще через 30 шагов спортсмен останавливается и тут же разворачивается к своей спокойно сидящей собаке. По указанию судьи он возвращается к собаке и занимает позицию с ее правой стороны.

с). Оценка: ошибки в основной позиции, ошибки в развитии упражнения, медленная усадка, невнимательное и беспокойное поведение во время усадки влекут за собой снижение оценки. Если собака остается стоять или ложится, снимается 5 баллов.

## **3. Упражнение «укладка из движения с подзывом». 10 баллов.**

а). Голосовые команды: «рядом», «лежать», «ко мне», «рядом»

б). Описание упражнения: из корректной основной позиции спортсмен со своей свободно следующей собакой начинает движение вперед. После 10-15 шагов собака по команде “лежать” должна немедленно лечь в направлении движения, без остановки, изменения темпа движения или оглядывания спортсмена. Еще через 30 шагов спортсмен останавливается и тут же разворачивается к своей лежащей собаке. По указанию судьи он подзывает свою собаку к себе командой “ко мне” или используя кличку собаки. Собака должна подбежать к спортсмену радостно, быстро, по прямой и сесть перед ним плотно и корректно. По команде “рядом” собака должна быстро и корректно сесть с левой стороны от проводника в корректную основную позицию.

с). Оценка: ошибки в основной позиции, ошибки в развитии упражнения, медленная укладка, невнимательное и беспокойное поведение во время укладки, медленный подход, ноги на ширине плеч ПР, ошибки при фронтальной усадке и занятии основной позиции влекут за собой снижение оценки. Если собака остается стоять или сидеть, снимается 5 баллов.

## **4. Упражнение «остановка из движения» (шагом). 10 баллов.**

а). Голосовые команды: «рядом», «стоять», «сидеть»

б). Описание упражнения: из корректной основной позиции спортсмен со своей свободно следующей собакой начинает движение вперед. После 10-15 шагов собака по команде “стоять” должна немедленно встать в направлении движения, без остановки, изменения темпа движения или оглядывания спортсмена. Еще через 30 шагов спортсмен останавливается и тут же разворачивается к своей спокойно стоящей собаке. По указанию судьи спортсмен возвращается к собаке и занимает позицию с ее правой стороны. Примерно через 3 сек. по указанию судьи, по команде “сидеть” собака должна сесть быстро и корректно в основную позицию.

с). Оценка: ошибки в основной позиции, ошибки в развитии упражнения, продвижения после подачи команды, беспокойное поведение во время стойки, продвижения за спортсменом, беспокойное поведение во время подхода спортсмена, медленная усадка в конце упражнения влекут за собой снижение оценки. Если собака остается сидеть или ложится, снимается 5 баллов.

## **5. Упражнение «Апортировка на гладкой поверхности». 10 баллов.**

а). Голосовые команды: «апорт», «дай», «рядом»

б). Описание упражнения: из корректной основной позиции спортсмен выбрасывает примерно на расстояние 10 шагов апортировочный предмет весом в 1000 гр. Команда “апорт” может быть дана только когда предмет спокойно лежит на земле. Собака, спокойно и свободно сидящая рядом с проводником, по команде должна быстро и по прямой подбежать к апортировочному предмету, немедленно его поднять и быстро принести проводнику. Собака

должна сесть перед проводником плотно, корректно и спокойно удерживать предмет в пасти до тех пор, пока спортсмен после 3 сек паузы не заберет у нее предмет по команде “дай”. После отдачи спортсмен должен держать предмет в опущенной вниз правой руке. По команде “рядом” собака должна быстро и корректно сесть с левой стороны от проводника в корректную основную позицию. На протяжении всего упражнения спортсмен не имеет права покинуть свое место.

с). Оценка: ошибки в основной позиции, медленное движение к апортировочному предмету, ошибки при поднятии предмета, медленное возвращение к спортсмену, падение предмета, игра или жевание, стойка спортсмена "ноги на ширине плеч", ошибки во фронтальной усадке и занятии основной позиции влекут за собой снижение оценки. Выброс апорта на слишком короткое расстояние и помощь без изменения своего местоположения также влекут за собой снижение оценки. Если спортсмен покидает свою позицию перед концом упражнения, оно оценивается на “неудовлетворительно”. Если собака не приносит предмет, за упражнение ставится 0 баллов.

#### **6. Упражнение «Апортировка через барьер 1 м». 15 баллов.**

а). Голосовые команды: «хоп», «апорт», «дай», «рядом»

**б). Описание упражнения:** Спортсмен с собакой занимает основную позицию минимум в 5-ти шагах перед барьером. Из корректной основной позиции он выбрасывает через барьер апортировочный предмет весом в 650 гр. Команда “хоп” может быть дана только когда предмет спокойно лежит на земле. Собака, спокойно и свободно сидящая рядом со спортсменом по команде “хоп” и команде “апорт” (команда “апорт” должна быть подана во время прыжка) должна свободно перепрыгнуть через барьер, быстро и по прямой подбежать к апортировочному предмету, немедленно его поднять, прыгнуть обратно и быстро принести предмет спортсмену. Собака должна сесть перед спортсменом плотно и корректно и спокойно удерживать предмет в пасти до тех пор, пока спортсмен после паузы в 3 сек. не заберет у нее предмет по команде “дай”. После отдачи спортсмен должен держать предмет в опущенной вниз правой руке. По команде “рядом” собака должна быстро и корректно сесть с левой стороны от проводника в корректную основную позицию. На протяжении всего упражнения спортсмен не имеет права покинуть свое место.

с). Оценка: ошибки в основной позиции, медленный прыжок и движение к апортировочному предмету, ошибки при поднятии предмета, медленный обратный прыжок, падение предмета, игра или жевание, стойка спортсмена “ноги на ширине плеч”, ошибки во фронтальной усадке и занятии основной позиции влекут за собой снижение оценки. За касание барьера снимается до 1 балла за каждый прыжок, за опорный прыжок – до 2 баллов.

Распределение баллов за апортировку через барьер:

Прыжок туда	Поднос предмета	Прыжок обратно
5 баллов	5 баллов	5 баллов

Получение неполной оценки возможно лишь в том случае, когда из трех частей упражнения (прыжок туда-поднос предмета-прыжок обратно) выполнено хотя бы две.

Прыжки и поднос предмета выполнены безупречно = 15 баллов

Прыжок туда или обратно не выполнен, предмет принесен безупречно = 10 баллов

Прыжки туда и обратно выполнены безупречно, предмет не принесен = 10 баллов

Если предмет после броска лег сильно в стороне или плохо видим для собаки, спортсмен имеет право перебросить апортировочный предмет с разрешения или по указанию судьи. Собака при этом должна оставаться сидеть.



Помощь спортсмена без изменения позиции ведет к снижению оценки. Если спортсмен покидает свою позицию перед концом упражнения, оно оценивается на “неудовлетворительно”.

### **7. Упражнение «Апортировка через наклонную стенку». 15 баллов.**

а). Голосовые команды: «хоп», «апорт», «дай», «рядом»

б). Описание упражнения: Спортсмен с собакой занимает основную позицию минимум в 5-ти шагах перед наклонной стенкой. Из корректной основной позиции спортсмен выбрасывает через наклонную стенку апортировочный предмет весом в 650 гр. Команда “хоп” может быть дана только когда предмет спокойно лежит на земле. Собака, спокойно и свободно сидящая рядом со спортсменом, по команде “хоп” и команде “апорт” (команда “апорт” должна быть подана во время прыжка) должна перелезть через стенку, быстро и по прямой подбежать к апортировочному предмету, немедленно его поднять, перелезть обратно и быстро принести предмет спортсмену. Собака должна сесть перед спортсменом плотно и корректно и спокойно удерживать предмет в пасти до тех пор, пока проводник после паузы в 3 сек. не заберет у нее предмет по команде “дай”. После отдачи спортсмен должен держать предмет в опущенной вниз правой руке. По команде “рядом” собака должна быстро и корректно сесть с левой стороны от проводника в корректную основную позицию. На протяжении всего упражнения спортсмен не имеет права покинуть свое место.

с). Оценка: ошибки в основной позиции, медленный прыжок и движение к апортировочному предмету, ошибки при поднятии предмета, медленный обратный прыжок, падение предмета, игра или жевание, стойка спортсмена “ноги на ширине плеч”, ошибки во фронтальной усадке и занятии основной позиции влекут за собой снижение оценки.

Распределение баллов за апортировку через наклонную стенку:

Прыжок туда	Поднос предмета	Прыжок обратно
5 баллов	5 баллов	5 баллов

Получение неполной оценки возможно лишь в том случае, когда из трех частей упражнения (прыжок туда-поднос предмета-прыжок обратно) выполнено хотя бы две.

Прыжки и поднос предмета выполнены безупречно = 15 баллов

Прыжок туда или обратно не выполнен, предмет принесен безупречно = 10 баллов

Прыжки туда и обратно выполнены безупречно, предмет не принесен = 10 баллов

Если предмет после броска лег сильно в стороне или плохо видим для собаки, спортсмен имеет право перебросить апортировочный предмет с разрешения или по указанию судьи. Собака при этом должна оставаться сидеть.

Помощь спортсмена без изменения позиции ведет к снижению оценки. Если спортсмен покидает свою позицию перед концом упражнения, оно оценивается на “неудовлетворительно”.

### **8. Упражнение «Высыл вперед с укладкой». 10 баллов.**

а). Голосовые команды: «вперед», «лежать», «сидеть»

б). Описание упражнения: из корректной основной позиции спортсмен со свободно следующей собакой идет по прямой в указанном ему направлении. После 10-15 шагов он, одновременно с однократным поднятием руки, дает собаке команду на “вперед”, а сам остается стоять на месте. Собака должна целеустремленно и быстро пробежать в указанном направлении как минимум 30 шагов. По указанию судьи спортсмен дает команду “лежать”, по которой собака должна незамедлительно лечь. Спортсмен может удерживать руку поднятой до момента, когда собака ляжет. По указанию судьи спортсмен идет к своей собаке и занимает

позицию справа от нее. Примерно через 3 сек и по указанию судьи, собаке подается команда на “сидеть”. Собака должна быстро и корректно занять основную позицию.

с). Оценка: ошибки в основной позиции, ошибки в развитии упражнения, движение спортсмена после команды вслед за собакой, слишком медленный бег вперед, сильное отклонение в сторону, слишком короткое расстояние, замедленная или преждевременная укладка, беспокойное поведение во время укладки и преждевременное поднятие с места ведут к снижению оценки.

#### **9. Упражнение «Укладка собаки при отвлечении». 10 баллов.**

а). Голосовые команды: «лежать», «сидеть»

б). Описание упражнения: в начале выполнения раздела "В" другой собакой, спортсмен укладывает свою собаку командой “лежать” в указанном судьей месте. Собака укладывается из основной позиции, при этом около нее не должен оставаться поводок или любые другие предметы. Спортсмен, не оборачиваясь, отходит от собаки минимум на 30 шагов и остается в поле ее зрения, стоя к ней спиной. Собака должна оставаться лежать спокойно без каких-либо воздействий спортсмена, пока другая собака демонстрирует упражнения с 1 по 7. По указанию судьи соревнований спортсмен подходит к своей собаке и занимает позицию справа от нее. Примерно через 3 сек и по указанию судьи, собаке подается команда “сидеть”. Собака должна быстро и корректно занять основную позицию.

с). Оценка: беспокойное поведение спортсмена, а также другая помощь, беспокойное поведение собаки во время укладки, преждевременное поднятие с места при подходе спортсмена ведут к снижению оценки. Если собака остается сидеть или стоять, но не покидает места, ставится неполная оценка. Если собака удаляется с места укладки больше, чем на 3 метра до окончания упражнения 4 другой собакой, упражнение оценивается на 0 баллов. Если собака покидает место укладки после окончания другой собакой упражнения 4, она получает неполную оценку. Если собака двигается навстречу проводнику, когда он идет ее забирать, снимается до 3 баллов.

#### **IPO-2 Раздел «С»**

Упражнение 1: «Поиск помощника»	5 баллов
Упражнение 2: «Удерживание и облаивание»	10 баллов
Упражнение 3: «Предотвращение попытки побега помощника»	10 баллов
Упражнение 4: «Отражение нападения из фазы охраны»	20 баллов
Упражнение 5: «Заднее конвоирование»	5 баллов
Упражнение 6: «Нападение на собаку из заднего конвоирования»	30 баллов
Упражнение 7: «Нападение на собаку из движения»	20 баллов
<b>Всего:</b>	<b>100 баллов</b>

#### **Основные правила:**

На подходящем поле устанавливается 6 укрытий по три с каждой стороны (смотри рисунок). Необходимая маркировка должна быть хорошо видна для судьи соревнований, помощников и спортсменов.

Помощник должен быть оснащен защитным костюмом, рукавом и мягким стеклом. Рукав должен иметь руст и джутовое покрытие. Поскольку для помощника необходимо все время держать собаку в поле зрения, он не обязательно должен стоять спокойно в фазах охраны. Однако он не должен угрожать собаке и делать защитных движений. Он должен прикрывать свое тело рукавом. Порядок разоружения помощника остается на усмотрении спортсмена.

На испытаниях по всем трем ступеням может работать один помощник. Начиная с 6-ти собак в каждой ступени – должны работать два помощника. Для всех участников мероприятия должны работать одни и те же помощники.

Собаки, неподконтрольные спортсмену, которые после защитных упражнений не отпускают или отпускают только путем сильного механического воздействия на них, которые кусают в другие места, кроме рукава, подлежат дисквалификации.

Собаки, которые показывают слабость при выполнении защитного упражнения, или позволяют себя прогнать, снимаются с дальнейшего участия в разделе С. Балльная оценка в данном случае не ставится.

Команду “дай” разрешено подавать только один раз. При дополнительных командах – смотри таблицу.

Замедленный отпуск	Первая дополнительная команда и немедленный отпуск	Первая дополнительная команда и замедленный отпуск	Вторая дополнительная команда и немедленный отпуск	Вторая дополнительная команда и замедленный отпуск	Собака не отпускает после двух дополнительных команд и последующих воздействий
0.5-3.0	3.0	3.5-6.0	6.0	6.5-9.0	дисквалификация

### 1. Упражнение «Поиск помощника». 5 баллов.

а). Голосовые команды: «ищи», «вперед», «ко мне» (голосовая команда «ко мне» может быть использована вместе с кличкой собаки).

б). Описание упражнения: помощник, невидимый для собаки, находится в последнем (шестом укрытии) укрытии. Спортсмен со свободно следующей собакой занимает позицию между 2-м и 3-м укрытиями таким образом, чтобы была возможность обыскать четыре укрытия. По указанию судьи начинается раздел «С». По короткой команде “ищи” и сигналу правой или левой руки, которые могут быть повторены, собака должна целеустремленно побежать к указанному укрытию и обежать его внимательно и плотно. Как только собака обежала укрытие, спортсмен снова подзывает ее к себе и посылает ее новой командой “ищи” к следующему укрытию. Спортсмен двигается нормальным шагом по воображаемой средней линии, которую он не должен покидать во время поиска. Собака должна все время находиться перед спортсменом. Как только собака достигла шестого укрытия с помощником, спортсмен должен остановиться. Команды и сигналы после этого не разрешаются.

с). Оценка: ограничения в управляемости, в целеустремленности, внимательности и плотности обегания укрытий ведут к снижению оценки.

### 2. Упражнение «Удерживание и облаивание». 10 баллов.

а). Голосовые команды: «ко мне», «рядом»

б). Описание упражнения: собака должна активно и внимательно удерживать помощника в укрытии и продолжительно его облаивать. Собаке не должна напрыгивать на помощника или хватать его. После 20-тисекундного облаивания, спортсмен подходит по указанию судьи к укрытию, оставляя дистанцию между собой и собакой в 5 шагов. По указанию судьи он отзывает отзывает свою собаку в основную позицию.

с). Оценка: недостатки в продолжительности и требовательности облаивания, напористости удержания, реакция до команды отзыва на судью или подход спортсмена влекут за собой снижение оценки. Продолжительное облаивание оценивается в 5 баллов. Если собака облаивает слабо, снимается 2 балла, если же собака молчит, но внимательно охраняет и удерживает помощника – 5 баллов. При теснении помощника, например толчках в рукав, напрыгивании и т.п. снимается до 2-х баллов, при сильных хватках – до 9-ти баллов. Если собака оставляет помощника до указания судьи на подход спортсмена, ее можно еще раз послать на укрытие. Если собака остается около фигуранта, раздел «С» может быть продолжен,

упражнение “удержание и облаивание” оценивается на “неудовлетворительно”. Если же собака не идет к укрытию или снова оставляет помощника, защитный раздел прекращается. Если собака движется навстречу идущему к укрытию спортсмену, или подходит к нему до команды на отзыв, ставится неполная оценка - “неудовлетворительно”.

### **3. Упражнение «Предотвращение попытки побега помощника». 10 баллов.**

а). Голосовые команды: «рядом», «лежать», «дай»

б). Описание упражнения: по указанию судьи спортсмен требует от помощника выйти из укрытия. Помощник следует нормальным шагом к размеченной начальной точке для побега. По указанию судьи спортсмен с собакой, подав голосовую команду «рядом», следует к размеченной точке укладки для побега. Дистанция между помощником и собакой составляет 5 шагов. Спортсмен укладывает собаку и оставляет ее охранять, а сам проходит в укрытие. Собака, судья и помощник должны находиться в поле его зрения. По указанию судьи помощник предпринимает попытку к бегству. Собака должна предотвратить побег самостоятельно, сделав крепкую и энергичную хватку. Кусать она может только рукав помощника. По указанию судьи, помощник останавливается. После остановки помощника собака должна сразу же его отпустить. Спортсмен может дать самостоятельно одну команду “дай” в отмеренное для этого время.

Если собака не отпускает по первой разрешенной команде, спортсмен получает указание судьи на дачу двух дополнительных команд “дай”. Если собака не отпускает по третьей команде (одной разрешенной и двум дополнительным), ее дисквалифицируют. Во время подачи команд “дай” спортсмен должен стоять спокойно, никак не воздействуя на собаку. После отпуска собака должна оставаться с помощником, плотно и внимательно его охранять.

с). Оценка: недостатки по важнейшим критериям снижают оценку. Критерии: быстрая, энергичная реакция на побег, быстрый догон помощника и крепкая хватка, действенное предотвращение побега, полная и спокойная хватка до момента отпуска, внимательная и плотная охрана. Если собака остается лежать или не смогла предотвратить побег через 20 шагов путем хватки и удержания помощника, то раздел «С» прекращается.

Если собака в фазе охраны несколько невнимательна и/или слегка теснит помощника, упражнение оценивается одной качественной оценкой ниже. Если собака охраняет помощника очень невнимательно и/или сильно теснит его, оценка снижается на две качественные оценки. Если собака не охраняет помощника, однако остается с ним, оценка снижается на три качественные оценки. Если собака оставляет помощника или проводник подает команду, чтобы собака осталась с помощником, раздел «С» прекращается.

### **4. Упражнение «Отражение нападения из фазы охраны». 20 баллов.**

а). Голосовые команды: «дай», «рядом»

б). Описание упражнения: после фазы охраны, длящейся примерно 5 секунд, помощник по указанию судьи нападает на собаку. Собака должна отразить нападение крепкой хваткой без каких-либо воздействий со стороны спортсмена. Кусать разрешено только рукав. Когда собака сделала хватку, ей наносятся 2 удара стеклом. Удары разрешены только в область холки и по плечам. По указанию судьи соревнований помощник останавливается. После остановки помощника собака должна сразу же его отпустить. Спортсмен может дать самостоятельно одну команду “дай” в отмеренное для этого время.

Если собака не отпускает по первой разрешенной команде, спортсмен получает указание судьи на дачу двух дополнительных команд “дай”. Если собака не отпускает по третьей команде (одной разрешенной и двум дополнительным), ее дисквалифицируют. Во время подачи команд “дай” спортсмен должен стоять спокойно, никак не воздействуя на собаку. После отпуска собака должна оставаться с помощником, плотно и внимательно его охранять. По указанию судьи спортсмен нормальным шагом подходит к собаке и по команде “рядом” сажает ее в основную позицию. Стекло у помощника не забирается.

с). Оценка: недостатки по важнейшим критериям снижают оценку. Критерии: быстрая и крепкая хватка, полная и спокойная хватка до момента отпуска, внимательная и плотная охрана.

Если собака в фазе охраны несколько невнимательна и/или слегка теснит помощника, упражнение оценивается одной качественной оценкой ниже. Если собака охраняет помощника очень невнимательно и/или сильно теснит его, оценка снижается на две качественные оценки. Если собака не охраняет помощника, однако остается с ним, оценка снижается на три качественные оценки. Если собака движется навстречу идущему к ней спортсмену, упражнение оценивается на “неудовлетворительно”. Если собака оставляет помощника перед указанием судьи на подход спортсмена, или спортсмен подает команду, чтобы собака осталась с помощником, раздел «С» прекращается.

#### **5. Упражнение «Заднее конвоирование». 5 баллов.**

а). Голосовые команды: «рядом»

б). Описание упражнения: после четвертого упражнения производится заднее конвоирование помощника на дистанцию около 30 шагов. Схему конвоирования определяет судья соревнований. Спортсмен приказывает помощнику начать движение и следует за ним со свободно следующей и внимательно следящей за помощником собакой на расстоянии 5-ти шагов. Расстояние в 5 шагов должно соблюдаться на протяжении всего заднего конвоирования.

с). Оценка: недостатки во внимательном наблюдении за помощником, корректном движении рядом, соблюдении дистанции в 5 шагов ведут к снижению оценки.

#### **6. Упражнение «Нападение на собаку из заднего конвоирования». 30 баллов.**

а). Голосовые команды: «дай», «рядом»

б). Описание упражнения: по указанию судьи, без остановки, из заднего конвоя совершается нападение на собаку. Собака должна без воздействия со стороны спортсмена без промедления отразить нападение помощника сделав крепкую и энергичную хватку. Кусать разрешается только рукав. Как только собака схватила, спортсмен должен оставаться на месте. По указанию судьи помощник останавливается. После остановки помощника собака должна сразу же его отпустить. Спортсмен может дать самостоятельно одну команду “дай” в отмеренное для этого время.

Если собака не отпускает по первой разрешенной команде, спортсмен получает указание судьи на дачу двух дополнительных команд “дай”. Если собака не отпускает по третьей команде (одной разрешенной и двум дополнительным), ее дисквалифицируют. Во время подачи команд “дай” спортсмен должен стоять спокойно, никак не воздействуя на собаку. После отпуска собака должна оставаться с помощником, плотно и внимательно его охранять. По указанию судьи спортсмен нормальным шагом подходит к собаке и по команде “рядом” сажает ее в основную позицию. Стек у помощника забирается.

После этого следует боковой конвой помощника к судье на расстояние около 20-ти шагов. Разрешается подать команду “рядом”. Собака должна идти с правой стороны от помощника, так, чтобы находиться между помощником и спортсменом. Во время конвоя собака должна внимательно наблюдать за помощником. Однако при этом ей не разрешается теснить помощника, напрыгивать на него или хватать. Перед судьей группа останавливается, спортсмен передает судье стек и рапортует.

с). Оценка: недостатки по важнейшим критериям снижают оценку. Критерии: энергичное отражение нападения с крепкой хваткой, полная и спокойная хватка до момента отпуска, внимательная и плотная охрана.

Если собака в фазе охраны несколько невнимательна и/или слегка теснит помощника, упражнение оценивается одной качественной оценкой ниже. Если собака охраняет помощника очень невнимательно и/или сильно теснит его, оценка снижается на две качественные оценки. Если собака не охраняет помощника, однако остается с ним, оценка снижается на три качественные оценки. Если собака движется навстречу идущему к ней спортсмену, упражнение

оценивается на “неудовлетворительно”. Если собака оставляет помощника перед указанием судьи на подход спортсмена, или спортсмен подает команду, чтобы собака осталась с помощником, раздел «С» прекращается.

### **7. Упражнение «Нападение на собаку из движения». 20 баллов.**

а). Голосовые команды: «сидеть», «вперед»/«охраняй», «дай», «рядом», «рядом»

б). Описание упражнения: Спортсмен со своей собакой двигается к размеченной точке на средней линии на уровне первого укрытия. Собака может удерживаться за ошейник, однако не должна воодушевляться спортсменом. По указанию судьи помощник, оснащенный стеком, выходит из укрытия и идет нормальным шагом к средней линии. На уровне средней линии помощник разворачивается лицом к спортсмену и атакует, перейдя на бег, спортсмена с собакой, сопровождая нападение угрожающими криками и движениями стека. Как только помощник приблизится к спортсмену и собаке на дистанцию 40-50 шагов, спортсмен по указанию судьи пускает собаку командой “охраняй”. Собака должна без промедления отразить нападение, сделав энергичную и крепкую хватку. Кусать разрешается только рукав. Сам спортсмен не имеет права покинуть свое место. По указанию судьи помощник останавливается. После остановки помощника собака должна сразу же его отпустить. Спортсмен может дать самостоятельно одну команду “дай” в отмеренное для этого время.

Если собака не отпускает по первой разрешенной команде, спортсмен получает указание судьи на дачу двух дополнительных команд “дай”. Если собака не отпускает по третьей команде (одной разрешенной и двум дополнительным), ее дисквалифицируют. Во время подачи команд “дай” спортсмен должен стоять спокойно, никак не воздействуя на собаку. После отпуска собака должна оставаться с помощником, плотно и внимательно его охранять. По указанию судьи спортсмен нормальным шагом подходит к собаке и по команде “рядом” сажает ее в основную позицию. Стек у помощника забирается.

После этого следует боковой конвой помощника к судье на расстояние около 20-ти шагов. Разрешается подать команду “рядом”. Собака должна идти с правой стороны от помощника, так, чтобы находиться между помощником и спортсменом. Во время конвоя собака должна внимательно наблюдать за помощником. Однако при этом ей не разрешается теснить помощника, напрыгивать на него или хватать. Перед судьей группа останавливается, спортсмен передает судье стек и рапортует об окончании раздела «С». Перед объявлением оценки по указанию судьи соревнований собака берется на поводок.

с). Оценка: недостатки по важнейшим критериям снижают оценку. Критерии: энергичное отражение нападения с крепкой хваткой, полная и спокойная хватка до момента отпуска, внимательная и плотная охрана.

Если собака в фазе охраны несколько невнимательна и/или слегка теснит помощника, упражнение оценивается одной качественной оценкой ниже. Если собака охраняет помощника очень невнимательно и/или сильно теснит его, оценка снижается на две качественные оценки. Если собака не охраняет помощника, однако остается с ним, оценка снижается на три качественные оценки. Если собака движется навстречу идущему к ней спортсмену, упражнение оценивается на “неудовлетворительно”. Если собака оставляет помощника перед указанием судьи на подход спортсмена, или спортсмен подает команду, чтобы собака осталась с помощником, раздел «С» прекращается.

### **ИРО-3**

Подразделяется на:	Раздел «А»	100 баллов
	Раздел «В»	100 баллов
	Раздел «С»	100 баллов
	<b>Всего:</b>	<b>300 баллов</b>

### **IPO-3 Раздел «А»**

Чужой след минимум 60-минутной давности, минимум 600 шагов, 5 прямых, 4 угла (около 90 °), 3 предмета, время проработки следа 20 минут.

Удержание следа:	80 баллов
Предметы (7+7+6)	20 баллов
<b>Всего:</b>	<b>100 баллов</b>

#### **Основные правила:**

Судья соревнований или ответственный за следовую работу определяют схемы прокладываемых следов согласно условиям имеющихся в наличии полей. Следы должны быть проложены по-разному. Не должно быть такого, чтобы на каждом следу были одинаково проложены углы, а предметы лежали через одинаковое количество шагов. Точка старта должна быть хорошо видна и отмечена табличкой, которая должна быть воткнута в землю слева от точки старта.

Последовательность старта участников определяется жеребьевкой после прокладки следа в присутствии судьи соревнований.

Перед началом прокладки, прокладчик следа должен предъявить предметы судьбе соревнований или ответственному за след. Могут быть использованы только предметы с собственным запахом прокладчика, которые он имел при себе не менее 30 минут. Прокладчик некоторое время проводит на точке старта и затем начинает прокладывать след в указанном направлении. Углы также должны быть проложены без изменения шага. Первый предмет кладется минимум через 100 шагов от начала следа на первой или второй прямой, второй предмет – на второй или третьей прямой, и третий предмет кладется в конце следа. Предметы должны быть положены на след из движения. После того, как третий предмет был положен на след, прокладчик должен пройти еще несколько шагов в том же направлении. На одном следу должны использоваться разные предметы. (материал: например, текстиль, кожа, дерево). Предметы должны иметь длину примерно 10 см, ширину 2-3 см и толщину 0.5-1 см и своим цветом существенно не отличаться от поверхности. На предметах должны быть проставлены номера, соответствующие номеру стартовой таблички. Собака и спортсмен во время прокладки следа должны находиться вне поля видимости.

Во время работы собаки судья соревнований, прокладчик следа и сопровождающие их лица не должны препятствовать команде «проводник-собака» искать в той зоне, где они имеют на это право.

а). Голосовая команда: «ищи»

Команда “ищи” может даваться в начале следа и после первого и второго предметов.

б). Выполнение: спортсмен готовит свою собаку к проработке следа. Собака может прорабатывать след как на 10-метровом поводке, так и свободно. 10-метровый поводок может быть пристегнут сверху, сбоку или проведен между передними и/или задними лапами собаки. Поводок может быть пристегнут к цепочке (только не за удавочное кольцо) или к кольцу следовой шлейки (ездовые шлейки не допускаются). После вызова, спортсмен сдает рапорт судьбе, приняв основную позицию и сообщает, поднимает ли его собака предметы или обозначает их. Перед следом, во время постановки на след и во время его проработки, любое принуждение не разрешается. По указанию судьи собаку медленно и спокойно подводят к точке старта и ставят на след подав голосовую команду «ищи». В точке старта собака должна взять след интенсивно, спокойно и нижним чутьем. После чего собака должна следовать траектории следа нижним чутьем и в равномерном темпе. Спортсмен следует за своей собакой на расстоянии 10 метров, держась за конец поводка. При свободном поиске необходимо также соблюдать расстояние в 10 метров. Поводок может провисать, если он не выпущен проводником из рук. Углы должны быть проработаны собакой уверенно. После прохождения угла собака должна продолжать поиск в том же темпе. Как только собака обнаружила предмет, она должна без какого-либо воздействия спортсмена поднять или обозначить его. При

поднятии предмета собака может оставаться стоять, сесть или подойти к проводнику. Продвижение вперед с предметом в зубах или поднятие предмета в положении лежа являются ошибочными. Обозначать предмет собака может сидя, лежа или стоя (также меняя от предмета к предмету позицию обозначения).

Как только собака подняла или обозначила предмет, спортсмен кладет поводок на землю и подходит к своей собаке. Подняв предмет вверх, он показывает, что нашла собака. Потом спортсмен поднимает поводок и продолжает проработку следа. После окончания следа найденные предметы предъявляются судье соревнований.

в). Оценка: темп поиска не является критерием при оценке собаки, если след прорабатывается интенсивно и в одинаковом темпе, и при этом собака показывает позитивное поведение на следу. Проверка носом, без покидания траектории следа, не считается ошибочной. Рысканье, работа верхним чутьем, опорожнение на следу, кружение на углах, длительная похвала, помощь голосом и поводком во время прохождения следа или на предметах, ошибочное поднятие или обозначение предметов, ложное обозначение несут за собой соответствующую потерю баллов. Если спортсмен покидает траекторию следа больше, чем на длину поводка, работа по следу прекращается. Если собака покидает траекторию следа и при этом сдерживается спортсменом, судья должен дать указание следовать за собакой. Если спортсмен это указание не выполнит, судья соревнований распоряжается о прекращении следовой работы. Если через 20 минут после начала проработки собака не дошла до конца следа, судья дает указание на прекращение следовой работы. Собака получает оценку за показанную до ее снятия работу.

Если собака показывает на одном следу разную работу на предметах (поднятие и обозначение) это следует считать ошибочным. Оцениваются только те предметы, которые соответствуют типу работы, заявленному спортсменом при рапорте. Ложное обозначение включается в оценку за данную прямую.

За неподнятые или необозначенные предметы баллы не проставляются.

Разделение баллов за удержание следа на прямых должно соответствовать длине прямых и их сложности. За каждую прямую выставляется качественная оценка и баллы. Если собака не ищет (длительная остановка на одном месте без попыток продолжить поиск) следовая работа может быть также прекращена, даже если собака все еще находится на траектории следа.

### **ПРО-3 Раздел «В»**

Упражнение 1: «Движение рядом»	10 баллов
Упражнение 2: «Усадка из движения»	10 баллов
Упражнение 3: «Укладка из движения с подзывом»	10 баллов
Упражнение 4: «Остановка из бега с подзывом»	10 баллов
Упражнение 5: «Аппортировка на гладкой поверхности»	10 баллов
Упражнение 6: «Аппортировка через барьер 1 м»	15 баллов
Упражнение 7: «Аппортировка через наклонную стенку»	15 баллов
Упражнение 8: «Высыл вперед с укладкой»	10 баллов
Упражнение 9: «Укладка собаки при отвлечении»	10 баллов
<b>Всего</b>	<b>100 баллов</b>

### **Основные правила:**

Судья соревнований дает указание на начало каждого упражнения. Все остальное, такое как повороты, остановки, смена темпа движения и так далее выполняются без указания судьи.

Команды определяются Правилами. Команды – нормально выговариваемые, короткие, состоящие из одного слова приказы. Они могут даваться на любом языке, однако должны быть одинаковы для данного действия. Если собака после третьей команды не выполняет упражнение или его элемент, данное упражнение прекращается и остается без оценки. При подзыве вместо команды “подхода к проводнику” может быть использована кличка собаки. Имя собаки в сочетании с командой подзыва считается дополнительной командой.



В основной позиции собака должна сидеть плотно и прямо у левой ноги проводника так, чтобы плечо собаки находилось на уровне колена спортсмена. Каждое упражнение начинается и заканчивается основной позицией. Занимать основную позицию перед началом упражнения разрешается только один раз. Короткая похвала разрешается только в конце каждого упражнения и только в заключительной основной позиции. После этого спортсмен может заново занять основную позицию. В любом случае между похвалой и началом нового упражнения должна быть выдержана четкая пауза (примерно 3 секунды).

Из основной позиции происходит так называемое развитие упражнения. Спортсмен должен показать развитие не менее 10, но не более 15 шагов, прежде чем будет дана команда к исполнению упражнения. Перед подачей следующей команды, между такими элементами, как подход собаки и занятие основной позиции, а также при подходе спортсмена к сидящей, стоящей и лежащей собаке, должна быть выдержана четкая пауза (примерно 3 секунды). Подходить к собаке спортсмен может как спереди, так и сзади.

Движение рядом должно быть также показано на всех переходах между упражнениями, также при взятии апортировочных предметов со стойки. Раскрепощение собаки и игра не разрешаются.

Разворот должен совершаться спортсменом налево. Собака может совершать разворот как сзади, так и спереди проводника, исполнение должно быть одинаковым на протяжении всего экзамена.

После фронтальной усадки собака может занять основную позицию как спереди, так и обойдя спортсмена сзади.

Барьер имеет высоту 100 см и ширину 150 см. Наклонная стенка состоит из двух стенок, скрепленных сверху между собой шириной 150 см и высотой 191 см. Эти две стенки разведены на такое расстояние, чтобы вертикальная высота равнялась 180 см. Вся поверхность наклонной стенки должна быть покрыта противоскользящим материалом. На стенках в верхней половине должны быть закреплены три поперечные планки 24/28 мм. Все участвующие собаки должны прыгать через одни и те же препятствия.

На апортировочных упражнениях разрешаются только деревянные апортировочные предметы весом в 1000 грамм при апортировке на ровной поверхности и 650 грамм при прыжковых апортировках. Предоставленные организаторами предметы должны использоваться всеми участниками. Перед всеми апортировочными упражнениями не разрешается предварительно давать собаке подержать предмет в пасти.

Если спортсмен забыл выполнить какое-либо упражнение, судья соревнований должен указать на это спортсмену без снятия баллов за выступление.

## **1. Упражнение «движение рядом». 10 баллов.**

### **а). Голосовая команда: «рядом»**

Спортсмен имеет право использовать команду только перед началом упражнения в основной позиции или при смене темпа движения.

б). Описание упражнения: Спортсмен со свободно следующей с ним собакой подходит к судье соревнований, сажает собаку и сдает рапорт. Из корректной основной позиции собака должна по команде “рядом” следовать за спортсменом с левой стороны внимательно, радостно и корректно так, чтобы плечо располагалось на уровне колена спортсмена, и садиться при остановках самостоятельно, быстро и прямо. В начале упражнения спортсмен проходит со своей собакой 50 шагов без остановки, после разворота и следующих 10-15 шагов он должен показать бег и замедленное движение (каждое не менее 10 шагов). Переход от бега к замедленному движению должен быть показан без промежуточного нормального шага. Различные типы движения должны четко различаться между собой по скорости. Далее нормальным шагом должны быть показаны минимум один правый, один левый поворот и один разворот. Остановка из нормального шага должна быть показана минимум один раз. Во время того, как спортсмен с собакой проходит первую прямую, должны быть произведены с интервалом в 5 секунд два выстрела из стартового пистолета на расстоянии минимум 15 шагов

от собаки. Собака не должна показать реакции на выстрел. По окончании упражнения спортсмен проходит через перемещающуюся группу людей, состоящую как минимум из четырех человек. При этом он должен обойти одного человека слева, и одного справа и минимум один раз остановиться в группе. Судья соревнований может потребовать повторного исполнения элемента. Спортсмен с собакой покидает группу и занимает основную позицию.

с). Оценка: ошибки в основной позиции, забегание вперед, отклонения в сторону, отставание, медленная усадка, дополнительные команды, помощь корпусом, невнимательность на всех типах движениях и поворотах и/или зажатость собаки влекут за собой снижение оценки.

## **2. Упражнение «усадка из движения». 10 баллов.**

а). Голосовые команды: «рядом», «сидеть»

б). Описание упражнения: из корректной основной позиции спортсмен со своей свободно следующей собакой начинает движение вперед. После 10-15 шагов собака по команде “сидеть” должна немедленно сесть в направлении движения, без остановки, изменения темпа движения или оглядывания спортсмена. Еще через 30 шагов спортсмен останавливается и тут же разворачивается к своей спокойно сидящей собаке. По указанию судьи он возвращается к собаке и занимает позицию с ее правой стороны.

с). Оценка: ошибки в основной позиции, ошибки в развитии упражнения, медленная усадка, невнимательное и беспокойное поведение во время усадки влекут за собой снижение оценки. Если собака остается стоять или ложится, снимается 5 баллов.

## **3. Упражнение «укладка из движения с подзывом». 10 баллов.**

а). Голосовые команды: «рядом», «лежать», «ко мне», «рядом»

б). Описание упражнения: из корректной основной позиции спортсмен со своей свободно следующей собакой начинает движение вперед. После 10-15 шагов собака по команде “лежать” должна немедленно лечь в направлении движения, без остановки, изменения темпа движения или оглядывания спортсмена. Еще через 30 шагов спортсмен останавливается и тут же разворачивается к своей лежащей собаке. По указанию судьи он подзывает свою собаку к себе командой “ко мне” или используя кличку собаки. Собака должна подбежать к спортсмену радостно, быстро, по прямой и сесть перед ним плотно и корректно. По команде “рядом” собака должна быстро и корректно сесть с левой стороны от проводника в корректную основную позицию.

с). Оценка: ошибки в основной позиции, ошибки в развитии упражнения, медленная укладка, невнимательное и беспокойное поведение во время укладки, медленный подход, ноги на ширине плеч ПР, ошибки при фронтальной усадке и занятии основной позиции влекут за собой снижение оценки. Если собака остается стоять или сидеть, снимается 5 баллов.

## **4. Упражнение «Остановка из движения с подзывом» (из бега). 10 баллов.**

а). Голосовые команды: «рядом», «стоять», «ко мне», «рядом»

б). Описание упражнения: Из корректной основной позиции спортсмен со своей свободно следующей собакой начинает движение вперед. После 10-15 шагов собака по команде “стоять” должна немедленно встать в направлении движения, без остановки, изменения темпа движения или оглядывания спортсмена. Еще через 30 шагов спортсмен останавливается и тут же разворачивается к своей спокойно стоящей собаке. По указанию судьи он подзывает свою собаку к себе командой “ко мне” или используя кличку собаки. Собака должна подбежать к спортсмену радостно, быстро, по прямой и сесть перед ним плотно и корректно. По команде “рядом” собака должна быстро и корректно сесть с левой стороны от проводника в корректную основную позицию.

с). Оценка: ошибки в основной позиции, ошибки в развитии упражнения, продвижения после подачи команды, беспокойное поведение во время стойки, продвижения за спортсменом,

медленный подход или замедление движения при подходе, стойка спортсмена «ноги на ширине плеч» при подзыве, ошибки при фронтальной усадке и занятии основной позиции влекут за собой снижение оценки. Если собака остается лежать или сидеть, снимается 5 баллов.

**5. Упражнение «Апортировка на гладкой поверхности». 10 баллов.**

а). Голосовые команды: «апорт», «дай», «рядом»

б). Описание упражнения: из корректной основной позиции спортсмен выбрасывает примерно на расстояние 10 шагов апортировочный предмет весом в 2000 гр. Команда “апорт” может быть дана только когда предмет спокойно лежит на земле. Собака, спокойно и свободно сидящая рядом с проводником, по команде должна быстро и по прямой подбежать к апортировочному предмету, немедленно его поднять и быстро принести проводнику. Собака должна сесть перед проводником плотно, корректно и спокойно удерживать предмет в пасти до тех пор, пока спортсмен после 3 сек паузы не заберет у нее предмет по команде “дай”. После отдачи спортсмен должен держать предмет в опущенной вниз правой руке. По команде “рядом” собака должна быстро и корректно сесть с левой стороны от проводника в корректную основную позицию. На протяжении всего упражнения спортсмен не имеет права покидать свое место.

с). Оценка: ошибки в основной позиции, медленное движение к апортировочному предмету, ошибки при поднятии предмета, медленное возвращение к спортсмену, падение предмета, игра или жевание, стойка спортсмена "ноги на ширине плеч", ошибки во фронтальной усадке и занятии основной позиции влекут за собой снижение оценки. Выброс апорта на слишком короткое расстояние и помощь без изменения своего местоположения также влекут за собой снижение оценки. Если спортсмен покидает свою позицию перед концом упражнения, оно оценивается на “неудовлетворительно”. Если собака не приносит предмет, за упражнение ставится 0 баллов.

**6. Упражнение «Апортировка через барьер 1 м». 15 баллов.**

а). Голосовые команды: «хоп», «апорт», «дай», «рядом»

б). Описание упражнения: Спортсмен с собакой занимает основную позицию минимум в 5-ти шагах перед барьером. Из корректной основной позиции он выбрасывает через барьер апортировочный предмет весом в 650 гр. Команда “хоп” может быть дана только когда предмет спокойно лежит на земле. Собака, спокойно и свободно сидящая рядом со спортсменом по команде “хоп” и команде “апорт” (команда “апорт” должна быть подана во время прыжка) должна свободно перепрыгнуть через барьер, быстро и по прямой подбежать к апортировочному предмету, немедленно его поднять, прыгнуть обратно и быстро принести предмет спортсмену. Собака должна сесть перед спортсменом плотно и корректно и спокойно удерживать предмет в пасти до тех пор, пока спортсмен после паузы в 3 сек. не заберет у нее предмет по команде “дай”. После отдачи спортсмен должен держать предмет в опущенной вниз правой руке. По команде “рядом” собака должна быстро и корректно сесть с левой стороны от проводника в корректную основную позицию. На протяжении всего упражнения спортсмен не имеет права покидать свое место.

с). Оценка: ошибки в основной позиции, медленный прыжок и движение к апортировочному предмету, ошибки при поднятии предмета, медленный обратный прыжок, падение предмета, игра или жевание, стойка спортсмена “ноги на ширине плеч”, ошибки во фронтальной усадке и занятии основной позиции влекут за собой снижение оценки. За касание барьера снимается до 1 балла за каждый прыжок, за опорный прыжок – до 2 баллов.

Распределение баллов за апортировку через барьер:

Прыжок туда	Поднос предмета	Прыжок обратно
5 баллов	5 баллов	5 баллов

Получение неполной оценки возможно лишь в том случае, когда из трех частей упражнения (прыжок туда-поднос предмета-прыжок обратно) выполнено хотя бы две.

Прыжки и поднос предмета выполнены безупречно = 15 баллов

Прыжок туда или обратно не выполнен, предмет принесен безупречно = 10 баллов

Прыжки туда и обратно выполнены безупречно, предмет не принесен = 10 баллов

Если предмет после броска лег сильно в стороне или плохо видим для собаки, спортсмен имеет право перебросить апортировочный предмет с разрешения или по указанию судьи. Собака при этом должна оставаться сидеть.

Помощь спортсмена без изменения позиции ведет к снижению оценки. Если спортсмен покидает свою позицию перед концом упражнения, оно оценивается на “неудовлетворительно”.

#### **7. Упражнение «Апортировка через наклонную стенку». 15 баллов.**

а). Голосовые команды: «хоп», «апорт», «дай», «рядом»

б). Описание упражнения: Спортсмен с собакой занимает основную позицию минимум в 5-ти шагах перед наклонной стенкой. Из корректной основной позиции спортсмен выбрасывает через наклонную стенку апортировочный предмет весом в 650 гр. Команда “хоп” может быть дана только когда предмет спокойно лежит на земле. Собака, спокойно и свободно сидящая рядом со спортсменом, по команде “хоп” и команде “апорт” (команда “апорт” должна быть подана во время прыжка) должна перелезть через стенку, быстро и по прямой подбежать к апортировочному предмету, немедленно его поднять, перелезть обратно и быстро принести предмет спортсмену. Собака должна сесть перед спортсменом плотно и корректно и спокойно удерживать предмет в пасти до тех пор, пока проводник после паузы в 3 сек. не заберет у нее предмет по команде “дай”. После отдачи спортсмен должен держать предмет в опущенной вниз правой руке. По команде “рядом” собака должна быстро и корректно сесть с левой стороны от проводника в корректную основную позицию. На протяжении всего упражнения спортсмен не имеет права покидать свое место.

с). Оценка: ошибки в основной позиции, медленный прыжок и движение к апортировочному предмету, ошибки при поднятии предмета, медленный обратный прыжок, падение предмета, игра или жевание, стойка спортсмена “ноги на ширине плеч”, ошибки во фронтальной усадке и занятии основной позиции влекут за собой снижение оценки.

Распределение баллов за апортировку через наклонную стенку:

Прыжок туда	Поднос предмета	Прыжок обратно
5 баллов	5 баллов	5 баллов

Получение неполной оценки возможно лишь в том случае, когда из трех частей упражнения (прыжок туда-поднос предмета-прыжок обратно) выполнено хотя бы две.

Прыжки и поднос предмета выполнены безупречно = 15 баллов

Прыжок туда или обратно не выполнен, предмет принесен безупречно = 10 баллов

Прыжки туда и обратно выполнены безупречно, предмет не принесен = 10 баллов

Если предмет после броска лег сильно в стороне или плохо видим для собаки, спортсмен имеет право перебросить апортировочный предмет с разрешения или по указанию судьи. Собака при этом должна оставаться сидеть.

Помощь спортсмена без изменения позиции ведет к снижению оценки. Если спортсмен покидает свою позицию перед концом упражнения, оно оценивается на “неудовлетворительно”.

#### **8. Упражнение «Высыл вперед с укладкой». 10 баллов.**

а). Голосовые команды: «вперед», «лежать», «сидеть»

б). Описание упражнения: из корректной основной позиции спортсмен со свободно следующей собакой идет по прямой в указанном ему направлении. После 10-15 шагов он, одновременно с однократным поднятием руки, дает собаке команду на “вперед”, а сам остается стоять на месте. Собака должна целеустремленно и быстро пробежать в указанном направлении как минимум 30 шагов. По указанию судьи спортсмен дает команду “лежать”, по которой собака должна незамедлительно лечь. Спортсмен может удерживать руку поднятой до момента, когда собака ляжет. По указанию судьи спортсмен идет к своей собаке и занимает позицию справа от нее. Примерно через 3 сек и по указанию судьи, собаке подается команда на “сидеть”. Собака должна быстро и корректно занять основную позицию.

с). Оценка: ошибки в основной позиции, ошибки в развитии упражнения, движение спортсмена после команды вслед за собакой, слишком медленный бег вперед, сильное отклонение в сторону, слишком короткое расстояние, замедленная или преждевременная укладка, беспокойное поведение во время укладки и преждевременное поднятие с места ведут к снижению оценки.

### **9. Упражнение «Укладка собаки при отвлечении». 10 баллов.**

а). Голосовые команды: «лежать», «сидеть»

б). Описание упражнения: в начале выполнения раздела "В" другой собакой, спортсмен укладывает свою собаку командой “лежать” в указанном судьей месте. Собака укладывается из основной позиции, при этом около нее не должен оставаться поводок или любые другие предметы. Спортсмен, не оборачиваясь, отходит от собаки минимум на 30 шагов и остается в поле ее зрения, стоя к ней спиной. Собака должна оставаться лежать спокойно без каких-либо воздействий спортсмена, пока другая собака демонстрирует упражнения с 1 по 7. По указанию судьи соревнований спортсмен подходит к своей собаке и занимает позицию справа от нее. Примерно через 3 сек и по указанию судьи, собаке подается команда “сидеть”. Собака должна быстро и корректно занять основную позицию.

с). Оценка: беспокойное поведение спортсмена, а также другая помощь, беспокойное поведение собаки во время укладки, преждевременное поднятие с места при подходе спортсмена ведут к снижению оценки. Если собака остается сидеть или стоять, но не покидает места, ставится неполная оценка. Если собака удаляется с места укладки больше, чем на 3 метра до окончания упражнения 5 другой собакой, упражнение оценивается на 0 баллов. Если собака покидает место укладки после окончания другой собакой упражнения 5, она получает неполную оценку. Если собака двигается навстречу проводнику, когда он идет ее забирать, снимается до 3 баллов.

### **ПРО-3 Раздел «С»**

Упражнение 1: «Поиск помощника»	10 баллов
Упражнение 2: «Удерживание и облаивание»	10 баллов
Упражнение 3: «Предотвращение попытки побега помощника»	10 баллов
Упражнение 4: «Отражение нападения из фазы охраны»	20 баллов
Упражнение 5: «Заднее конвоирование»	5 баллов
Упражнение 6: «Нападение на собаку из заднего конвоирования»	15 баллов
Упражнение 7: «Нападение на собаку из движения»	10 баллов
Упражнение 8: «Отражение нападения из фазы охраны»	20 баллов
<b>Всего:</b>	<b>100 баллов</b>

### **Основные правила:**

На подходящем поле устанавливается 6 укрытий по три с каждой стороны (смотри рисунок). Необходимая маркировка должна быть хорошо видна для судьи соревнований, помощников и спортсменов.

Помощник должен быть оснащен защитным костюмом, рукавом и мягким стеклом. Рукав должен иметь руст и джутовое покрытие. Поскольку для помощника необходимо все время держать собаку в поле зрения, он не обязательно должен стоять спокойно в фазах охраны. Однако он не должен угрожать собаке и делать защитных движений. Он должен прикрывать свое тело рукавом. Порядок разоружения помощника остается на усмотрении спортсмена.

На испытаниях по всем трем ступеням может работать один помощник. Начиная с 6-ти собак в каждой ступени – должны работать два помощника. Для всех участников мероприятия должны работать одни и те же помощники.

Собаки, неподконтрольные спортсмену, которые после защитных упражнений не отпускают или отпускают только путем сильного механического воздействия на них, которые кусают в другие места, кроме рукава, подлежат дисквалификации.

Собаки, которые показывают слабость при выполнении защитного упражнения, или позволяют себя прогнать, снимаются с дальнейшего участия в разделе С. Балльная оценка в данном случае не ставится.

Команду “дай” разрешено подавать только один раз. При дополнительных командах – смотри таблицу:

Замедленный отпуск	Первая дополнительная команда и немедленный отпуск	Первая дополнительная команда и замедленный отпуск	Вторая дополнительная команда и немедленный отпуск	Вторая дополнительная команда и замедленный отпуск	Собака не отпускает после двух дополнительных команд и последующих воздействий
0.5-3.0	3.0	3.5-6.0	6.0	6.5-9.0	дисквалификация

### 1. Упражнение «Поиск помощника». 10 баллов.

а). Голосовые команды: «ищи», «вперед», «ко мне» (голосовая команда «ко мне» может быть использована вместе с кличкой собаки).

б). Описание упражнения: помощник, невидимый для собаки, находится в последнем (шестом укрытии) укрытии. Спортсмен со свободно следующей собакой занимает позицию перед первым укрытием таким образом, чтобы была возможность обыскать шесть укрытий. По указанию судьи начинается раздел «С». По короткой команде “ищи” и сигналу правой или левой руки, которые могут быть повторены, собака должна целеустремленно побежать к указанному укрытию и обежать его внимательно и плотно. Как только собака обежала укрытие, спортсмен снова подзывает ее к себе и посылает ее новой командой “ищи” к следующему укрытию. Спортсмен двигается нормальным шагом по воображаемой средней линии, которую он не должен покидать во время поиска. Собака должна все время находиться перед спортсменом. Как только собака достигла шестого укрытия с помощником, спортсмен должен остановиться. Команды и сигналы после этого не разрешаются.

с). Оценка: ограничения в управляемости, в целеустремленности, внимательности и плотности обегания укрытий ведут к снижению оценки.

### 2. Упражнение «Удерживание и облаивание». 10 баллов.

а). Голосовые команды: «ко мне», «рядом»

б). Описание упражнения: собака должна активно и внимательно удерживать помощника в укрытии и продолжительно его облаивать. Собаке не должна напрыгивать на помощника или хватать его. После 20-тисекундного облаивания, спортсмен подходит по указанию судьи к укрытию, оставляя дистанцию между собой и собакой в 5 шагов. По указанию судьи он отзывает свою собаку в основную позицию.

с). Оценка: недостатки в продолжительности и требовательности облаивания, напористости удержания, реакция до команды отзыва на судью или подход спортсмена влекут за собой снижение оценки. Продолжительное облаивание оценивается в 5 баллов. Если собака облаивает слабо, снимается 2 балла, если же собака молчит, но внимательно охраняет и удерживает помощника – 5 баллов. При теснении помощника, например толчках в рукав, напрыгивании и т.п. снимается до 2-х баллов, при сильных хватках – до 9-ти баллов. Если собака оставляет помощника до указания судьи на подход спортсмена, ее можно еще раз послать на укрытие. Если собака остается около фигуранта, раздел «С» может быть продолжен, упражнение “удержание и облаивание” оценивается на “неудовлетворительно”. Если же собака не идет к укрытию или снова оставляет помощника, защитный раздел прекращается. Если собака двигается навстречу идущему к укрытию спортсмену, или подходит к нему до команды на отзыв, ставится неполная оценка - “неудовлетворительно”.

### **3. Упражнение «Предотвращение попытки побега помощника». 10 баллов.**

а). Голосовые команды: «рядом», «лежать», «дай»

б). Описание упражнения: по указанию судьи спортсмен требует от помощника выйти из укрытия. Помощник следует нормальным шагом к размеченной начальной точке для побега. По указанию судьи спортсмен с собакой, подав голосовую команду «рядом», следует к размеченной точке укладки для побега. Дистанция между помощником и собакой составляет 5 шагов. Спортсмен укладывает собаку и оставляет ее охранять, а сам проходит в укрытие. Собака, судья и помощник должны находиться в поле его зрения. По указанию судьи помощник предпринимает попытку к бегству. Собака должна предотвратить побег самостоятельно, сделав крепкую и энергичную хватку. Кусать она может только рукав помощника. По указанию судьи, помощник останавливается. После остановки помощника собака должна сразу же его отпустить. Спортсмен может дать самостоятельно одну команду “дай” в отмеренное для этого время.

Если собака не отпускает по первой разрешенной команде, спортсмен получает указание судьи на дачу двух дополнительных команд “дай”. Если собака не отпускает по третьей команде (одной разрешенной и двум дополнительным), ее дисквалифицируют. Во время подачи команд “дай” спортсмен должен стоять спокойно, никак не воздействуя на собаку. После отпуска собака должна оставаться с помощником, плотно и внимательно его охранять.

с). Оценка: недостатки по важнейшим критериям снижают оценку. Критерии: быстрая, энергичная реакция на побег, быстрый догон помощника и крепкая хватка, действенное предотвращение побега, полная и спокойная хватка до момента отпуска, внимательная и плотная охрана. Если собака остается лежать или не смогла предотвратить побег через 20 шагов путем хватки и удержания помощника, то раздел «С» прекращается.

Если собака в фазе охраны несколько невнимательна и/или слегка теснит помощника, упражнение оценивается одной качественной оценкой ниже. Если собака охраняет помощника очень невнимательно и/или сильно теснит его, оценка снижается на две качественные оценки. Если собака не охраняет помощника, однако остается с ним, оценка снижается на три качественные оценки. Если собака оставляет помощника или проводник подает команду, чтобы собака осталась с помощником, раздел «С» прекращается.

### **4. Упражнение «Отражение нападения из фазы охраны». 20 баллов.**

а). Голосовые команды: «дай», «рядом»

б). Описание упражнения: после фазы охраны, длящейся примерно 5 секунд, помощник по указанию судьи нападает на собаку. Собака должна отразить нападение крепкой хваткой без каких-либо воздействий со стороны спортсмена. Кусать разрешено только рукав. Когда собака сделала хватку, ей наносятся 2 удара стеклом. Удары разрешены только в область холки и по плечам. По указанию судьи соревнований помощник останавливается. После остановки помощника собака должна сразу же его отпустить. Спортсмен может дать самостоятельно одну команду “дай” в отмеренное для этого время.

Если собака не отпускает по первой разрешенной команде, спортсмен получает указание судьи на дачу двух дополнительных команд “дай”. Если собака не отпускает по третьей команде (одной разрешенной и двум дополнительным), ее дисквалифицируют. Во время подачи команд “дай” спортсмен должен стоять спокойно, никак не воздействуя на собаку. После отпуска собака должна оставаться с помощником, плотно и внимательно его охранять. По указанию судьи спортсмен нормальным шагом подходит к собаке и по команде “рядом” сажает ее в основную позицию. Стек у помощника не забирается.

с). Оценка: недостатки по важнейшим критериям снижают оценку. Критерии: быстрая и крепкая хватка, полная и спокойная хватка до момента отпуска, внимательная и плотная охрана.

Если собака в фазе охраны несколько невнимательна и/или слегка теснит помощника, упражнение оценивается одной качественной оценкой ниже. Если собака охраняет помощника очень невнимательно и/или сильно теснит его, оценка снижается на две качественные оценки. Если собака не охраняет помощника, однако остается с ним, оценка снижается на три качественные оценки. Если собака движется навстречу идущему к ней спортсмену, упражнение оценивается на “неудовлетворительно”. Если собака оставляет помощника перед указанием судьи на подход спортсмена, или спортсмен подает команду, чтобы собака осталась с помощником, раздел «С» прекращается.

#### **5. Упражнение «Заднее конвоирование». 5 баллов.**

а). Голосовые команды: «рядом»

б). Описание упражнения: после четвертого упражнения производится заднее конвоирование помощника на дистанцию около 30 шагов. Схему конвоирования определяет судья соревнований. Спортсмен приказывает помощнику начать движение и следует за ним со свободно следующей и внимательно следящей за помощником собакой на расстоянии 5-ти шагов. Расстояние в 5 шагов должно соблюдаться на протяжении всего заднего конвоирования.

с). Оценка: недостатки во внимательном наблюдении за помощником, корректном движении рядом, соблюдении дистанции в 5 шагов ведут к снижению оценки.

#### **6. Упражнение «Нападение на собаку из заднего конвоирования». 15 баллов.**

а). Голосовые команды: «дай», «рядом»

б). Описание упражнения: по указанию судьи, без остановки, из заднего конвоя совершается нападение на собаку. Собака должна без воздействия со стороны спортсмена без промедления отразить нападение помощника сделав крепкую и энергичную хватку. Кусать разрешается только рукав. Как только собака схватила, спортсмен должен оставаться на месте. По указанию судьи помощник останавливается. После остановки помощника собака должна сразу же его отпустить. Спортсмен может дать самостоятельно одну команду “дай” в отмеренное для этого время.

Если собака не отпускает по первой разрешенной команде, спортсмен получает указание судьи на дачу двух дополнительных команд “дай”. Если собака не отпускает по третьей команде (одной разрешенной и двум дополнительным), ее дисквалифицируют. Во время подачи команд “дай” спортсмен должен стоять спокойно, никак не воздействуя на собаку. После отпуска собака должна оставаться с помощником, плотно и внимательно его охранять. По указанию судьи спортсмен нормальным шагом подходит к собаке и по команде “рядом” сажает ее в основную позицию. Стек у помощника забирается.

После этого следует боковой конвой помощника к судье на расстояние около 20-ти шагов. Разрешается подать команду “рядом”. Собака должна идти с правой стороны от помощника, так, чтобы находиться между помощником и спортсменом. Во время конвоя собака должна внимательно наблюдать за помощником. Однако при этом ей не разрешается теснить помощника, напрыгивать на него или хватать. Перед судьей группа останавливается, спортсмен передает судье стек и рапортует.



с). Оценка: недостатки по важнейшим критериям снижают оценку. Критерии: энергичное отражение нападения с крепкой хваткой, полная и спокойная хватка до момента отпуска, внимательная и плотная охрана.

Если собака в фазе охраны несколько невнимательна и/или слегка теснит помощника, упражнение оценивается одной качественной оценкой ниже. Если собака охраняет помощника очень невнимательно и/или сильно теснит его, оценка снижается на две качественные оценки. Если собака не охраняет помощника, однако остается с ним, оценка снижается на три качественные оценки. Если собака движется навстречу идущему к ней спортсмену, упражнение оценивается на “неудовлетворительно”. Если собака оставляет помощника перед указанием судьи на подход спортсмена, или спортсмен подает команду, чтобы собака осталась с помощником, раздел «С» прекращается.

### **7. Упражнение «Нападение на собаку из движения». 10 баллов.**

а). Голосовые команды: «сидеть», «вперед»/«охраняй», «дай», «рядом», «рядом»

б). Описание упражнения: Спортсмен со своей собакой двигается к размеченной точке на средней линии на уровне первого укрытия. Собака может удерживаться за ошейник, однако не должна воодушевляться спортсменом. По указанию судьи помощник, оснащенный стеклом, выходит из укрытия и идет нормальным шагом к средней линии. На уровне средней линии помощник разворачивается лицом к спортсмену и атакует, перейдя на бег, спортсмена с собакой, сопровождая нападение угрожающими криками и движениями стека. Как только помощник приблизится к спортсмену и собаке на дистанцию 40-50 шагов, спортсмен по указанию судьи пускает собаку командой “охраняй”. Собака должна без промедления отразить нападение, сделав энергичную и крепкую хватку. Кусать разрешается только рукав. Сам спортсмен не имеет права покинуть свое место. По указанию судьи помощник останавливается. После остановки помощника собака должна сразу же его отпустить. Спортсмен может дать самостоятельно одну команду “дай” в отмеренное для этого время.

Если собака не отпускает по первой разрешенной команде, спортсмен получает указание судьи на дачу двух дополнительных команд “дай”. Если собака не отпускает по третьей команде (одной разрешенной и двум дополнительным), ее дисквалифицируют. Во время подачи команд “дай” спортсмен должен стоять спокойно, никак не воздействуя на собаку. После отпуска собака должна оставаться с помощником, плотно и внимательно его охранять.

с). Оценка: недостатки по важнейшим критериям снижают оценку. Критерии: энергичное отражение нападения с крепкой хваткой, полная и спокойная хватка до момента отпуска, внимательная и плотная охрана.

Если собака в фазе охраны несколько невнимательна и/или слегка теснит помощника, упражнение оценивается одной качественной оценкой ниже. Если собака охраняет помощника очень невнимательно и/или сильно теснит его, оценка снижается на две качественные оценки. Если собака не охраняет помощника, однако остается с ним, оценка снижается на три качественные оценки. Если собака оставляет помощника или проводник подает команду, чтобы собака осталась с помощником, раздел «С» прекращается.

### **8. Упражнение «Защита собаки из фазы охраны». 20 баллов.**

а). Голосовые команды: «дай», «рядом», «рядом»

б). Описание упражнения: после фазы охраны, длящейся примерно 5 секунд, помощник по указанию судьи нападает на собаку. Собака должна отразить нападение крепкой хваткой без каких-либо воздействий со стороны спортсмена. Кусать разрешено только рукав. Когда собака сделала хватку, ей наносятся 2 удара стеклом. Удары разрешены только в область холки и по плечам. По указанию судьи соревнований помощник останавливается. После остановки помощника собака должна сразу же его отпустить. Спортсмен может дать самостоятельно одну команду “дай” в отмеренное для этого время.

Если собака не отпускает по первой разрешенной команде, спортсмен получает указание судьи на дачу двух дополнительных команд “дай”. Если собака не отпускает по третьей

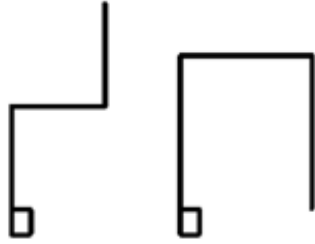
команде (одной разрешенной и двум дополнительным), ее дисквалифицируют. Во время подачи команд “дай” спортсмен должен стоять спокойно, никак не воздействуя на собаку. После отпуска собака должна оставаться с помощником, плотно и внимательно его охранять. По указанию судьи спортсмен нормальным шагом подходит к собаке и по команде “рядом” сажает ее в основную позицию. После этого следует боковой конвой помощника к судье на расстояние около 20-ти шагов. Разрешается подать команду “рядом”. Собака должна идти с правой стороны от помощника, так, чтобы находиться между помощником и спортсменом. Во время конвоя собака должна внимательно наблюдать за помощником. Однако при этом ей не разрешается теснить помощника, напрыгивать на него или хватать. Перед судьей группа останавливается, спортсмен передает судье стек и рапортует об окончании раздела «С». Перед объявлением оценки по указанию судьи соревнований собака берется на поводок.

с). Оценка: недостатки по важнейшим критериям снижают оценку. Критерии: энергичное отражение нападения с крепкой хваткой, полная и спокойная хватка до момента отпуска, внимательная и плотная охрана.

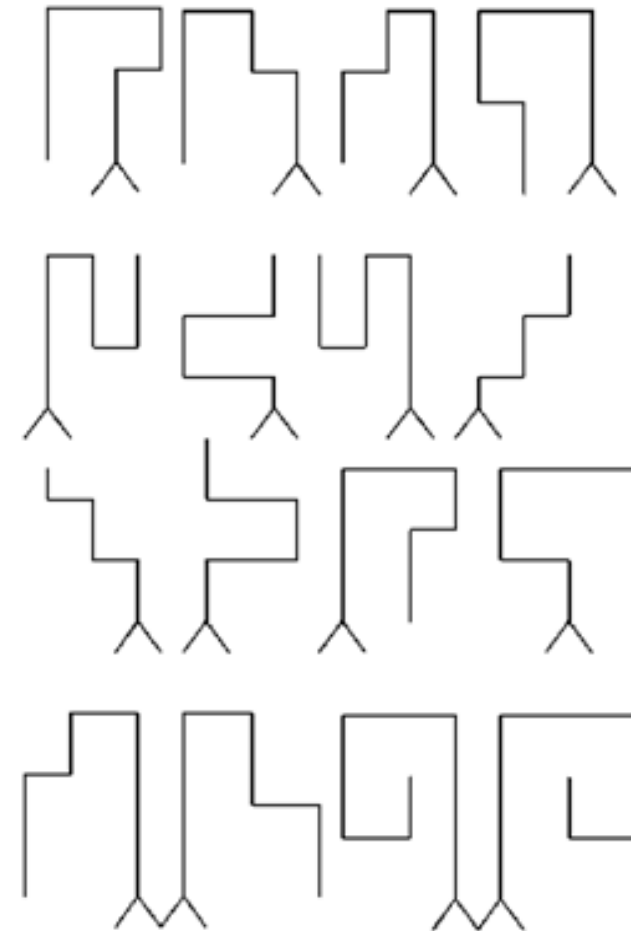
Если собака в фазе охраны несколько невнимательна и/или слегка теснит помощника, упражнение оценивается одной качественной оценкой ниже. Если собака охраняет помощника очень невнимательно и/или сильно теснит его, оценка снижается на две качественные оценки. Если собака не охраняет помощника, однако остается с ним, оценка снижается на три качественные оценки. Если собака движется навстречу идущему к ней спортсмену, упражнение оценивается на “неудовлетворительно”. Если собака оставляет помощника перед указанием судьи на подход спортсмена, или спортсмен подает команду, чтобы собака осталась с помощником, раздел «С» прекращается.

У. Приложения

Формы следа IPO-1 и IPO-2



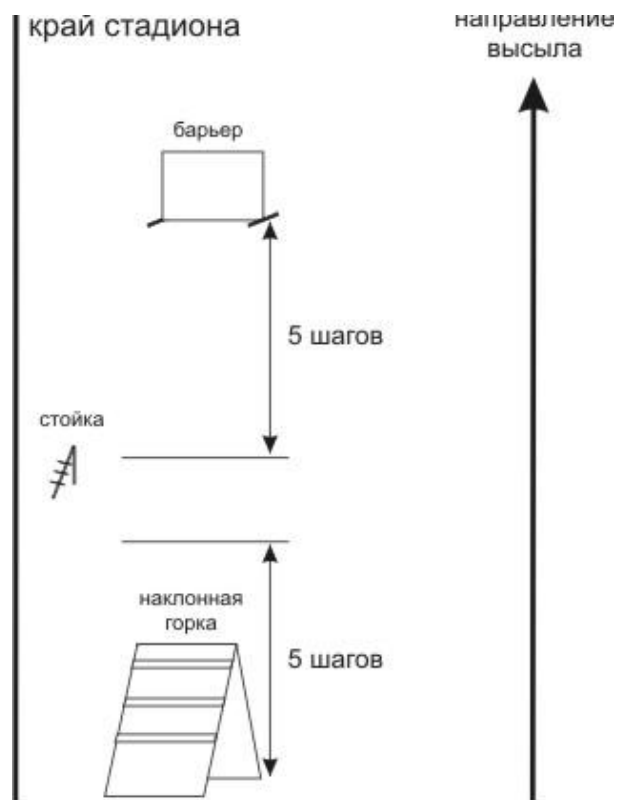
Формы следа IPO-3



# Схемы организация упражнений на стадионе и расстановка снарядов

## Расположение снарядов на стадионе

### Вариант 1



### Вариант 2

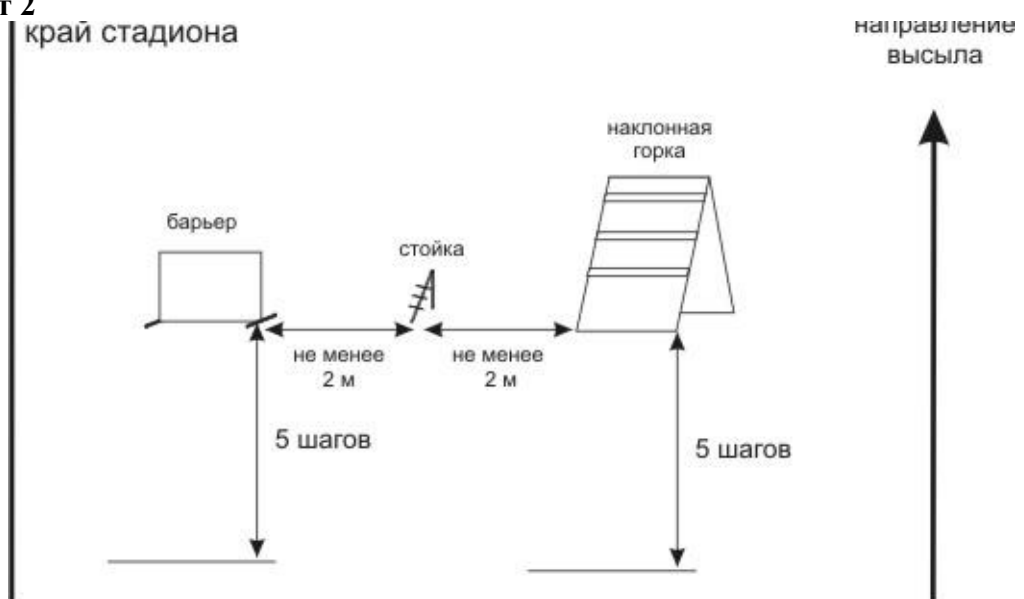


Схема движения при выполнении упражнения  
«Движение рядом»

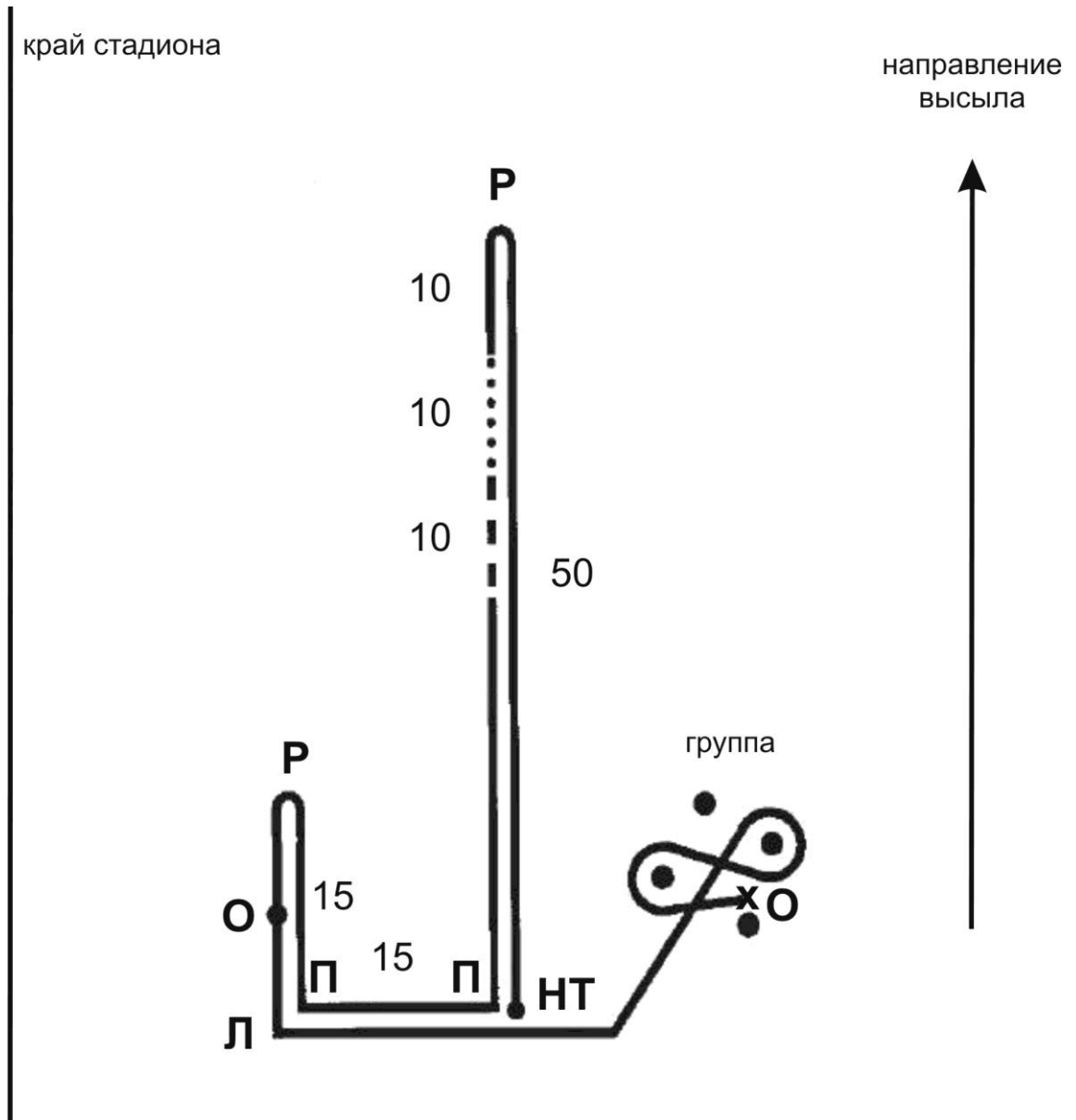
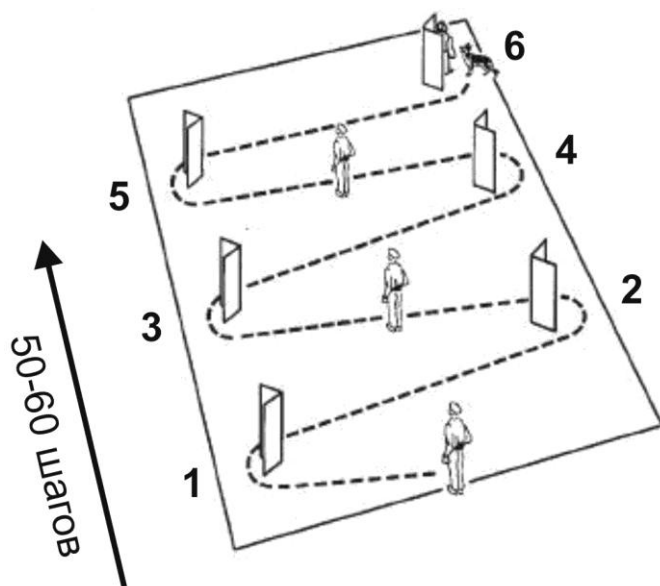
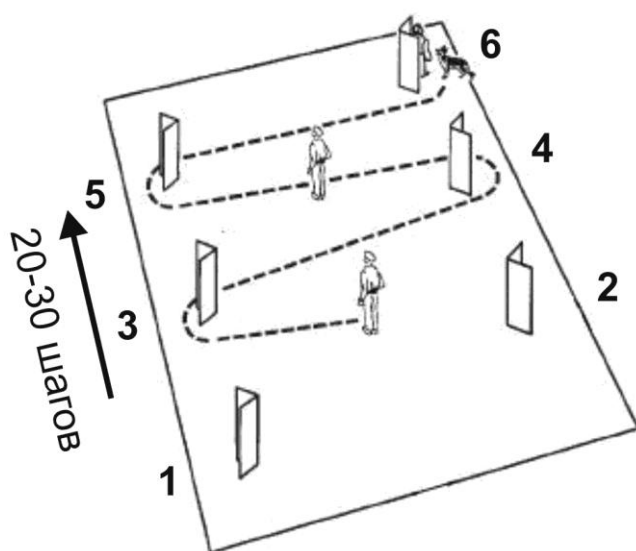


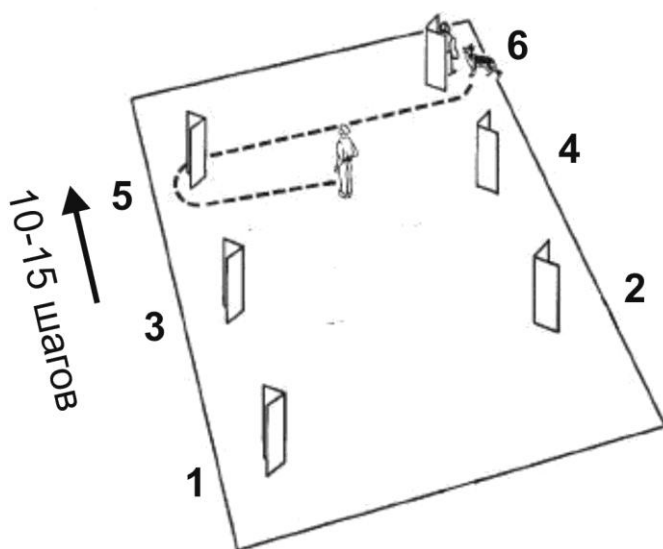
Схема выполнения упражнения  
«Поиск помощника»



IPO-3



IPO-2



IPO-1

Схема выполнения элемента  
«Отзыв из укрытия»

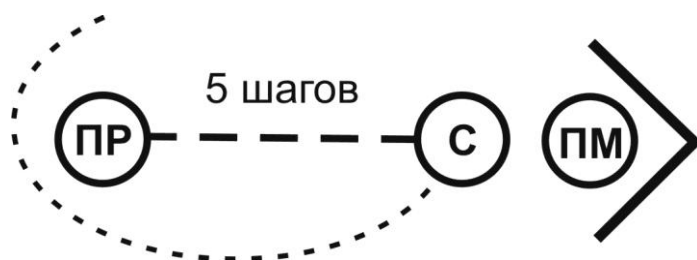
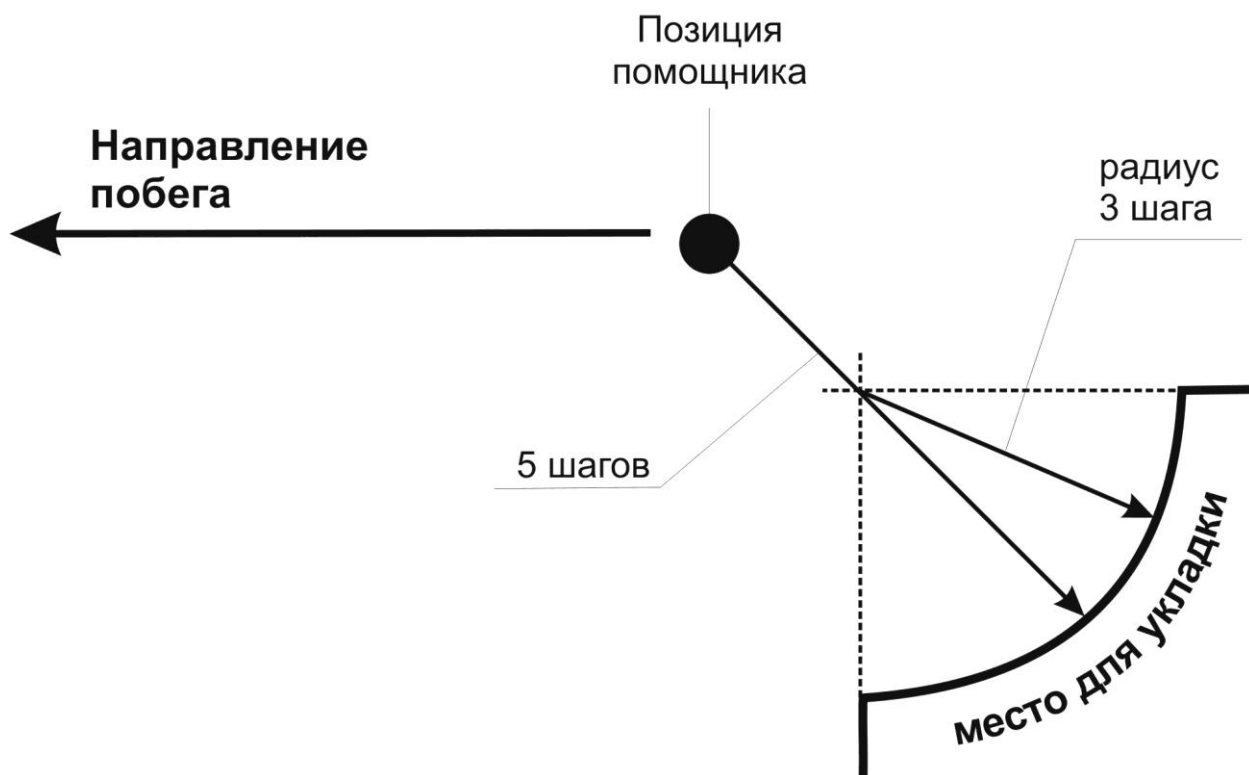


Схема разметки места для укладки собаки и позиция помощника  
при выполнении упражнения  
«Предотвращение попытки побега помощника»



**Схема разметки места для укладки собаки и позиция помощника при выполнении упражнения «Предотвращение попытки побега помощника»**

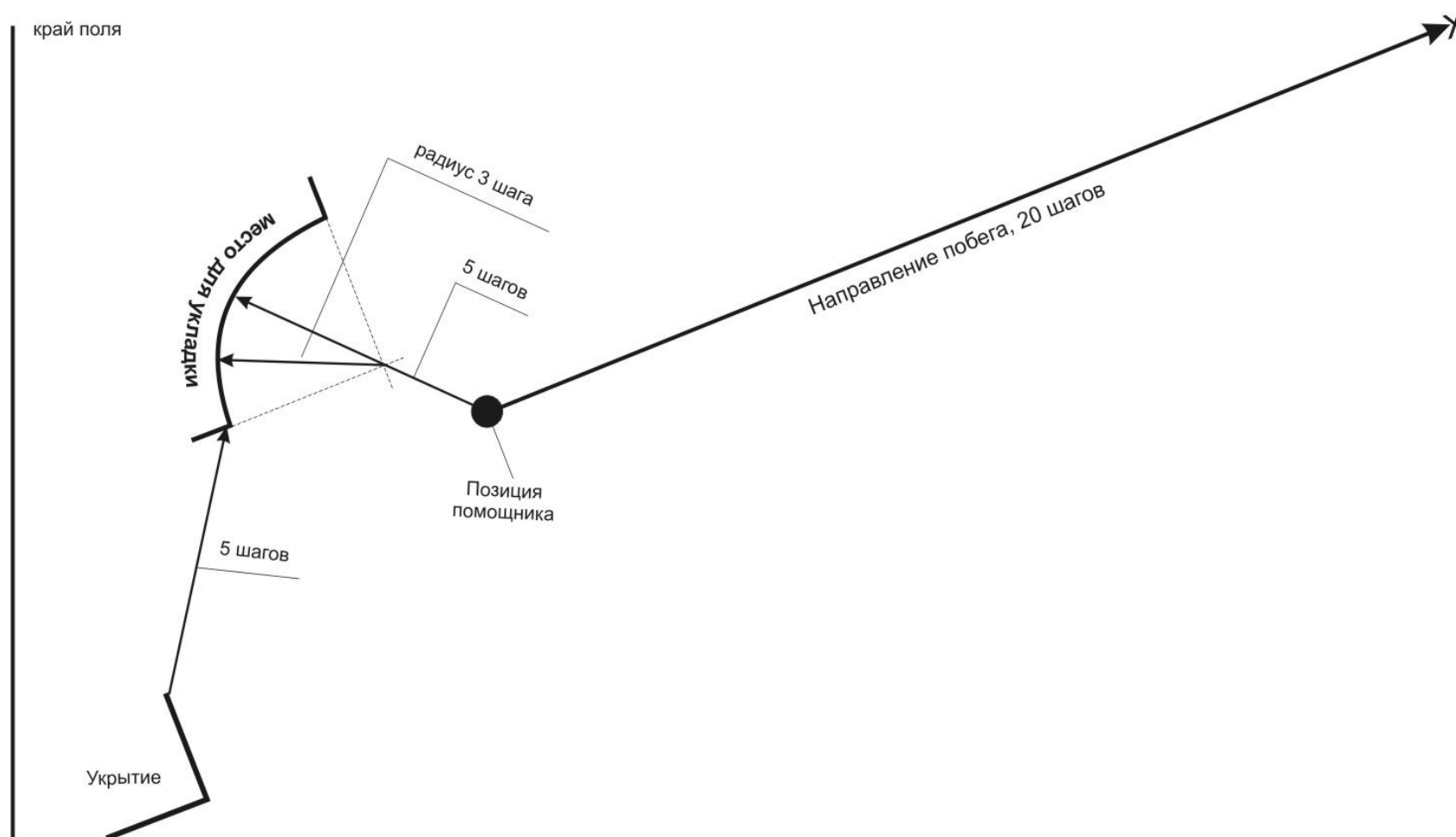
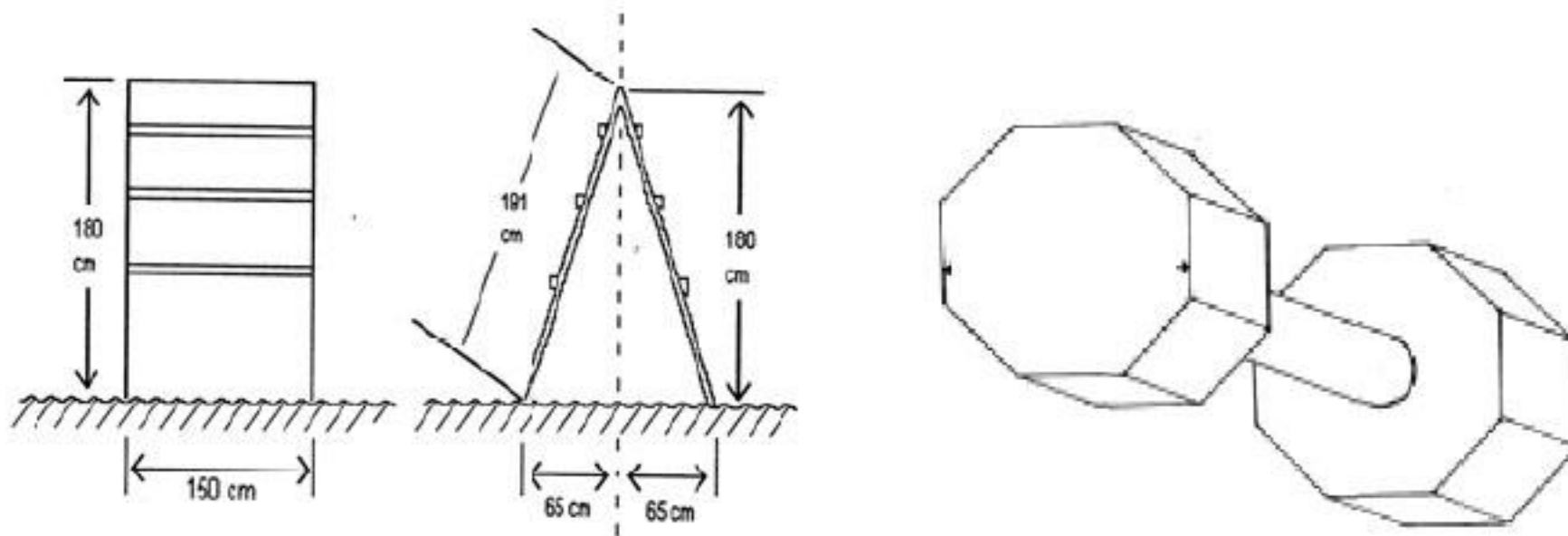




Схема наклонной горки и вид апортировочного предмета.



## **Глава IV**

### **ОКД (общий курс дрессировки)**

#### **I. Участники соревнований**

##### 1.1 Условия допуска спортсменов.

В соревнованиях имеют право принимать участие спортсмены не моложе 12 лет. Для участия в спортивных соревнованиях указанное количество лет спортсмену должно исполниться до дня начала соревнования.

##### 1.2 Условия допуска собак.

К участию в соревновании допускаются все собаки независимо от их размера, породы и наличия родословной. Минимальный возраст собак – 15 месяцев (определяется на день проведения соревнований). Для участия в соревнованиях собаке необходимо иметь диплом испытаний по ОКД любой степени.

Перед началом соревнований вне территории их проведения проводится ветеринарный осмотр собак.

Собаки допускаются на соревнования при наличии ветеринарного документа с указанием полной даты рождения, клейма и (или) микрочипа, отметки о прививке от бешенства.

Собаки с инфекционными заболеваниями, чесоткой, нематодами или другими паразитами, слепые или глухие собаки не могут участвовать в соревнованиях.

Течные суки допускаются к участию, но должны выступать последними. Они должны содержаться вдали от места соревнований, пока остальные собаки не закончат выступать.

Суки, родившие менее чем за 8 недель до соревнований, а также суки, ожидающие щенков в течение ближайших четырех недель, не допускаются к участию.

При необходимости, до начала проведения соревнований судья может проверить собаку за пределами площадки.

На ринге во время работы собаки находятся только в мягких ошейниках или цепочках, без медалей и жетонов. В целях обеспечения безопасности участников и зрителей все собаки, находящиеся вне рингов должны быть на поводке и в наморднике.

#### **II. Место проведения соревнований (стандарты площадок и оборудования)**

##### 2.1 Размер ринга для выступлений.

Место проведения соревнований должно быть четко обозначено (любым способом) и разбито на ринги. Ринги должны быть также четко обозначены. Количество рингов, и порядок их расположения, порядок расположение снарядов определяется главной судейской коллегией. Размер ринга должен быть как минимум 20м. X 30м.

Место проведения соревнований должно быть оборудовано стандартными снарядами количество спортивных снарядов, и их место расположения определяется главной судейской коллегией.

До начала соревнований главная судейская коллегия проводит осмотр места проведения соревнования и подписывает типовой акт о соответствии представленных снарядов требованиям норматива ОКД, а также осматривает ринги на наличие необходимых разметок.

##### 2.2 Оборудование

Главная судейская коллегия обязана иметь: экземпляр правил в месте проведения соревнований, секундомер и стартовый пистолет с патронами к нему в необходимом количестве,

Оборудованное рабочее место для Главной судейской бригады (стол, стулья).

Комплект снарядов в количестве 6 шт.: лестницу, легкоатлетический барьер, окоп, горку, барьер, бум.

Соответствующие предметы для аппортировки:

Два комплекта деревянных гантелей разных по размеру и весу для различных пород. В каждый комплект входит две гантели. Максимальный вес гантели из комплекта - 650г, минимальный - 250г. Спортсмен имеет право выбора.

### **III. Порядок проведения**

#### 3.1 Жеребьевка

В жеребьевке принимают участие только те спортсмены, чьи заявки приняты оргкомитетом соревнований до дня окончания регистрации.

Жеребьевка производится оргкомитетом по окончании приема заявок в присутствии представителей команд, перед началом соревнований (не позднее, чем за 1 час до начала).

#### 3.2 Порядок разделов

Последовательность выполнения упражнений определяется главной судейской коллегией соревнований.

Установленный порядок должен соблюдаться всеми участниками соревнований.

### **IV. Оценка**

#### 4.1 Критерии судейства

Судьи, назначаемые для участия в соревнованиях, должны иметь соответствующие категории.

Судья не может записывать собак, зарегистрированных на его имя или членов его семьи на соревнования, где он судит. Судья не может судить собаку, владельцем или совладельцем которой он являлся, содержал, сдавал в аренду или продавал менее чем за 6 месяцев до соревнований. Это же относится к собакам, владельцами которых являются члены его семьи.

Запрещено курить, распивать алкогольные напитки во время судейства. Запрещено добираться на соревнования, где он судит, с участниками. Запрещено общаться с любым участником, находиться у него в доме или на его содержании до окончания мероприятия.

Рекомендуется, чтобы судья судил не более 10 собак в час и не более 60 в день. Если назначено более одного судьи, каждый судья судит выбранные для него упражнения у всех собак, заявленных на соревнования.

#### 4.2 Судьи в ринге.

В случае если упражнения проводятся на двух или более рингах помимо Главного судьи соревнований, назначаются Старшие судьи в каждом ринге.

В каждом ринге может быть назначена судейская бригада числом до 3 человек. Судьи в ринге выполняют указание Старшего судьи и следят за действиями спортсмена и собаки.

Главный судья руководит действиями Старших судей в рингах. Решение Главного судьи соревнований окончательно.

Перед началом соревнований Главный судья и судьи в ринге проводят судейский семинар, относительно критериев судейства по всем упражнениям, включенным в программу соревнований. Принятые на семинаре решения в обязательном порядке доводятся до оргкомитета соревнований и представителей команд (не позднее, чем за час до начала соревнований).

#### 4.3 Руководство проведением соревнований

Соревнования проводятся под руководством Главного судьи при содействии оргкомитета.

В случае возникновения какого-либо инцидента, не подпадающего под принятые нормы и инструкции, судья в ринге совместно с главной судейской коллегией и оргкомитетом принимает решение о методах продолжения соревнования или об оценке такого происшествия.

#### 4.4 Разрешенные, запрещенные действия

Обязанности спортсмена начинаются в тот момент, когда он входит на территорию проведения соревнований, и заканчиваются после церемонии награждения. Спортсмен должен следовать правилам и указаниям. Он должен достойно себя вести и быть одет соответственно. При выполнении всех упражнений каждый спортсмен должен иметь спортивный номер с четкими цифрами (высота цифр не менее 20см.), который прикрепляется на спину или грудь поверх формы, в которой он выступает

Судья может снять спортсмена с соревнований, если он или она не соблюдает правила соревнований или ведет себя неподобающе. Решение судьи окончательно, и спортсмен не может его оспаривать.

Запрещается наказывать собаку. Строгие и электрические ошейники запрещены.

Собака должна находиться слева от спортсмена во время и между упражнениями. Если существует физическая причина или недостаток спортсмена, собаке разрешено находиться справа от спортсмена во время или между упражнениями. Спортсмен или капитан команды, в которой есть такой спортсмен, должен обсудить это с главным судьей до начала соревнований. Все судьи, которых это касается, должны быть проинформированы. Изменения в рисунке упражнений должны быть утверждены, и они не должны мешать остальным спортсменам и собакам.

#### 4.5 Поведение собаки / Дисквалификация

Если собака даже после завершения соревнований, пытается укусить, нападает или пытается напасть на человека или собаку, она снимается с соревнований. Все ее баллы обнуляются, даже если она уже закончила выступление. В двухдневных соревнованиях дисквалификация действительна на оба дня. Сведения о дисквалификации заносятся в рабочую книжку собаки, а доклад о нем высылается в клуб, который представляет собака.

#### 4.6 Прочие нормативные положения

Когда ринг готовится или уже подготовлен для соревнований, спортсмен может войти в него с собакой только с разрешения старшего судьи в ринге

#### 4.7 Общие положения и руководство по исполнению и оценке конкурсных упражнений.

Если в описании отдельных упражнений нет других указаний, эти общие положения о выполнении и судействе упражнений относятся ко всем упражнениям.

Если происходит инцидент, не описанный в данных правилах, решение о том, как его оценить и разрешить принимает Главный судья. Решение Главного судьи окончательно, и спортсмен не может его оспаривать

#### 4.8 Присуждаемые баллы.

На соревнованиях общая оценка выступления спортсмена формируется на основе итоговой таблицы штрафных баллов. Набранные штрафные баллы спортсменом вычитаются из максимальной оценки его работы - 50 баллов.

Работа спортсмена учитывается только в том случае, когда две или более собак имеют совершенно одинаковые оценки: равные суммы по каждому навыку.

Работа собаки оценивается судьей в соответствии с таблицей штрафных баллов по каждому навыку.

За неправильные и нечеткие действия из высшей оценки по навыку вычитаются штрафные баллы. Если спортсмен продемонстрировал какое-либо упражнение с оценкой ниже

минимальной, то он снимается с соревнований с потерей всех баллов и не может продолжить выполнение оставшихся упражнений.

Все действия спортсмена, искажающие или дополняющие нормативную команду при демонстрации собакой навыка (комплекса) и влияющие на ее работу оцениваются как дополнительные воздействия на собаку и штрафуются, каждое отдельно по пункту «другие нарушения» данного навыка в оценочном листе.

Минимальный штраф по всем пунктам в оценочном листе, кроме пункта «другие нарушения», -1 балл только по пункту «другие нарушения» штраф начисляется от 0.5 до 2 баллов с градацией 0.5 балла (0.5; 1; 1.5; 2)

#### 4.9 Выполнение упражнений

Последовательность упражнений оговаривается заранее (до начала стартов) и должна быть одинаковой для всех спортсменов.

По общему курсу дрессировки демонстрируются упражнения:

1. Показ зубной системы, отношение к наморднику, переход в свободное состояние.
2. Отношение к корму, запрещающая команда «Фу».
3. Аппортировка (поднос предмета).
4. Место (нахождение на месте, возвращение на место по команде).
5. Подход к спортсмену (по команде).
6. Стойка, посадка, укладка (проверяется в комплексе).
7. Движение собаки рядом со спортсменом.
8. Преодоление препятствий.
9. Управляемость собаки при выстреле.

По решению главной судейской коллегии соревнования навыки: «показ зубной системы», «отношение к наморднику», «переход в свободное состояние», «запрещающая команда «Фу» - могут не проверяться на соответствующем соревновании, а максимальные баллы за выполнение этих навыков автоматически добавляются к итоговой оценке, которая присуждена собаке на этом соревновании, а так же: при проверке навыка «Место», главная судейская коллегия соревнования может сама предоставить общий предмет для обозначения «места», который является единым для всех собак на этом соревновании.

Соревнования начинаются с доклада.

Спортсмен с собакой подходит к судье и останавливается в 2-3 метрах от него, представляется и четко докладывает о готовности к соревнованиям.

Упражнения начинаются и заканчиваются в основной позиции спортсмена (собака сидит у левой ноги спортсмена параллельно, не заваливаясь на бок) Всеми действиями спортсмена в ринге руководит судья. Спортсмен самостоятельно управляет собакой только в том случае, если она выходит из под его контроля и/или покидает ринг. В этом случае она снимается с соревнований. Перед демонстрацией упражнения спортсмен обязан оставить поводок за рингом или на столе судейской бригады.

Все упражнения начинаются после того, как, по указанию судьи, спортсмен с собакой займет исходное положение в заранее обозначенной точке старта в нужной позиции

Судья информирует спортсмена об окончании судейства каждого навыка. После демонстрации каждого упражнения дрессировщику разрешается оглаживание собаки, а также поощрение ее голосом. Поощрение лакомством и игра с собакой между демонстрацией навыков не допускается.

Спортсмену не разрешается трогать или гладить или еще как-то ободрять собаку во время упражнения. Брать собаку за ошейник в ринге не допускается.

Опробование снарядов разрешается перед началом соревнований.

Команду голосом, жестом или голосом и жестом спортсмен должен подать сразу после указания судьи. Разрешается воздействовать на поведение собаки в течение 3 секунд. Спортсмен двигается при демонстрации упражнений энергичным шагом.

#### 4.10 Оценка качества выполнения упражнения

Судейство упражнения начинается с того момента, как спортсмен заходит в ринг. Судейство заканчивается, когда судья объявляет «Упражнение окончено».

Все дополнительные команды, дополнительное воздействие корпусом и т.д. штрафуются в оценочном листе.

Если собака не выполнила любую поданную команду после 2-х повторов, или не подошла по команде, а также испражняется во время или между упражнениями то она снимается с соревнований.

### **V. ПРОВЕРКА ВЫПОЛНЕНИЯ КОМАНД: ИСПОЛНЕНИЕ И КРИТЕРИИ ОЦЕНКИ**

#### Упражнение № 1

##### Показ зубной системы, отношение к наморднику, переход в свободное состояние

Команды голосом: «Рядом», «Сидеть», «Гуляй», «Ко мне»; жест правой рукой (проверяется в комплексе).

Выполнение:

По указанию судьи:

- спортсмен с собакой подходит к судье и останавливается;
- показывает зубную систему собаки, надевает на собаку намордник
- переводит собаку в свободное состояние командой «Гуляй» (не в сторону судьи);
- начинает движение
- подзывает собаку
- снимает с нее намордник.

Перед показом зубной системы и надеванием намордника фиксирующая команда «Сидеть» штрафуются, как повторная команда.

Оценка упражнения:

Собака не должна оказывать сопротивление при показе зубной системы, спокойно относиться к наморднику, не проявлять беспокойства при его надевании, а при подаче спортсмена команды «Гуляй» перейти в свободное положение. По указанию судьи, спортсмен может двигаться в любом направлении, но не в сторону судьи.

При подзыве собаки спортсмену разрешается подать кличку один раз, далее подача клички штрафуются по пункту «Другие нарушения» - 1 балл.

штрафные баллы

сопротивление при показе зубной системы	1
сопротивление при надевании намордника	1
каждая попытка сбросить намордник	1
каждая повторная команда	1
каждое механическое воздействие на собаку	1
другие нарушения (каждое)	0.5-2 (0.5; 1; 1.5; 2)

Невыполнением навыка «показ зубной системы» считается невозможность осмотра зубной системы собаки.

Невыполнением навыка «отношение к наморднику» является сбрасывание намордника, либо непрекращающиеся попытки его сбросить, несмотря на команды спортсмена, или невозможность надеть намордник на собаку.

Отсутствие изменения положения собаки после команды «Гуляй» штрафуются по пункту «Другие нарушения»

## Упражнение № 2.

### Отношение к корму, запрещающая команда «Фу»

Навык проверяется в два этапа.

Первый этап

Команды голосом: «Гуляй» и жест правой рукой.

Выполнение:

Навык проверяется на участке 3м. х 4м., где заранее помощником разбрасывается несколько заметных кусочков привлекательного корма (лакомства). Количество брошенных кусков должен знать судья.

Спортсмен с собакой без поводка, по указанию судьи, подходит к участку, где разбросан корм, останавливается в 2 метрах от участка, командой «Гуляй» и жестом посылает собаку на этот участок и продолжает движение в направлении корма вместе с собакой.

По указанию судьи, после прохода участка с лакомством спортсмен подзывает собаку командой «Ко мне». Подача запрещающей команды «Фу» не разрешается.

По решению главной судейской коллегии навык «Отношение к корму» на земле можно совмещать с проверкой любого другого навыка (кроме преодоления препятствий и аппортировки).

Второй этап.

Команда: «Фу».

Выполнение:

На этом этапе навык проверяется (после предварительного согласования со спортсменом) одним из следующих способов:

- запрещением собаке брать корм из рук спортсмена;
- запрещением брать какой-либо предмет.

При первом способе, по указанию судьи, спортсмен выполняет следующие действия:

- подходит к судье и останавливается перед ним;
- рукой (на открытой ладони, молча) дает несколько раз по одному кусочку лакомства;
- при даче очередного кусочка подает команду «Фу»;
- после выдержки до 5 сек. убирает руку с лакомством.
- возобновляет дачу лакомства.

При втором способе, спортсмен посылает собаку за брошенным им предметом. Затем, по указанию судьи, подает команду «Фу», по которой собака должна выбросить предмет из пасти. Повторные команды «Фу» не разрешаются. На возобновление навыка разрешаются не более двух команд.

Оценка упражнения:

Оценка упражнения (5-2 баллов)  
штрафные баллы

Отношение к корму:

Запрещающая команда «Фу»:

не возобновление поедания корма после двух разрешающих команд	1
не возобновление аппортировки после двух разрешающих команд	1
другие нарушения (каждое)	0.5-2 (0.5; 1; 1.5; 2)

Невыполнением навыка «Отношение к корму» является взятие корма в пасть.

Навык «Запрещающая команда - Фу» считается невыполненным, если собака взяла корм в пасть после запрещающей команды или не выбросила предмет после запрещающей команды.

### Упражнение № 3

#### Аппортировка (поднос предмета)

Команды голосом: «Рядом», «Апорт», «Дай»; жест правой рукой.

Выполнение:

По указанию судьи:

- спортсмен берет и показывает собаке аппортировочный предмет. Для всех участвующих собак используется предмет единого образца весом от 250 до 650 гр. (Спортсмен имеет право выбора предмета);
- бросает предмет не ближе 10 метров от себя;
- одновременно командой «Апорт» и жестом посылает собаку за предметом;
- после подноса предмета и выдержки до 5 секунд, по команде «Дай» забирает предмет у собаки.

Фиксирующая команда «Сидеть» перед выбросом аппортировочного предмета штрафует.

Собака должна подбежать к брошенному предмету, взять его в пасть и вернуться к спортсмену одинаково быстро. Сесть с предметом у левой ноги (допускается посадка собаки перед спортсменом). В случае посадки собаки перед спортсменом, последний, по указанию судьи, забирает предмет у собаки и самостоятельно подает команду «Рядом», после которой собака должна сесть рядом у левой ноги спортсмена (после команды «Рядом» обход не обязателен).

Оценка упражнения:

Оценка за навык (13-8 баллов)

штрафные баллы	
каждая повторная команда	1
отсутствие выдержки	2
бросает предмет около дрессировщика в пределах 1 метра, игра с предметом	2
медленное движение в сторону аппортировочного предмета	1-3
медленное движение в сторону дрессировщика	1-2
неправильная посадка, неплотный обход спортсмена	1
отсутствие посадки	2
сопротивление при отдаче предмета	2
другие нарушения (каждое)	0.5-2 (0.5; 1; 1.5; 2)

Навык считается не выполненным, если собака бросает предмет далее одного метра от спортсмена, не подносит его или не отдает после двух повторных команд.

### Упражнение № 4

#### «Место»



Команды голосом: «Место», «Лежать», «Ко мне», «Сидеть» или «Рядом», жест правой рукой.

Выполнение:

По указанию судьи:

- спортсмен: укладывает собаку командой «Лежать»;
- кладет около локтя собаки предмет и подает команду «Место» (предмет для обозначения «места» может быть предоставлен Главной судейской коллегией соревнования);
- отходит от нее на: на 25 метров.
- после выдержки, не менее 15 сек, подзывает собаку командой голосом «Ко мне» и/или жестом. Выдержка отсчитывается с момента отхода спортсмена от собаки.
- после подхода собаки и выдержки до 5 секунд спортсмен командой голосом «Место» или голосом и жестом (одновременно) посылает собаку на место.
- после выдержки до 15 секунд, подходит к собаке (выдержка отсчитывается с момента вхождения собаки в метровый участок вокруг места);
- усаживает собаку командой «Сидеть» или «Рядом»;
- забирает предмет.

Собака по первой команде должна быстро по прямой подбежать к спортсмену, а затем, также по первой команде, в том же темпе вернуться на обозначенное «место» и занять исходную позицию не заваливаясь на бок, вплотную к предмету обозначающему «место».

Оценка упражнения:

Оценка за навык (12-6 баллов)

штрафные баллы

каждая повторная команда	1
каждое отсутствие выдержки	2
неплотная укладка около предмета	1-2
неправильная укладка (заваливается на бок)	1
изменение положения	1
медленное движение в сторону спортсмена	1-2
медленное движение в сторону «места»	1-2
движение с остановками	1-3
неправильная посадка, неплотный обход спортсмена	1
отсутствие посадки	2
другие нарушения (каждое)	0.5-2 (0.5; 1; 1.5; 2)

Навык считается невыполненным, если собака не выполнила любую нормативную команду после 2-х повторов или не приняла положение «лежа» в участке радиусом 1м. от предмета.

#### Упражнение №5

«Подход к спортсмену»

Команда голосом: «Ко мне» и/или жест правой рукой.

Выполнение:

Спортсмен командой голосом «Ко мне» и/или жестом подзывает собаку к себе. Собака по первой команде должна по прямой линии быстро подбежать к спортсмену и сесть у его левой ноги. Допускается при подходе собаки её посадка перед спортсменом, после чего по команде «Рядом» она должна сесть у левой ноги спортсмена (обход не обязателен).

При подзыве собаки из свободного состояния, после команды «Гуляй» до команды «Ко мне», разрешается один раз использовать кличку, оценка при этом не снижается. Повторное использование клички собаки штрафуются по пункту «другие нарушения».

Оценка упражнения:

Оценка за навык (13-9 баллов)

штрафные баллы	
каждая повторная команда	1
каждая неправильная посадка,	1
отсутствие посадки	2
медленный подход	1-2
подход с остановками	1-3
неплотный обход спортсмена	1
другие нарушения (каждое)	0.5 -2 (0.5; 1; 1.5; 2)

Навык считается невыполненным, если собака не подошла к спортсмену в течение 15 секунд после первой поданной команды. Допускаются не более двух повторных команд.

#### Упражнение № 6

«Стойка», «посадка», «укладка» (проверяется в комплексе)

Команды голосом: «Лежать», «Сидеть», «Стоять» или соответствующий жест правой рукой.

Выполнение:

По указанию судьи:

- спортсмен фиксирует собаку в положении указанном судьей;
- отходит от нее на 25 метров;
- изменяет ее положение командами (голосом и жестом отдельно);
- подходит к собаке.

Каждый навык должен быть выполнен собакой из разных положений дважды. Собака должна по первой команде принять требуемое положение и не изменять его. При изменении собакой положения спортсмен должен вернуть ее в требуемое положение самостоятельно повторной командой.

Оценка упражнения:

Оценка за навык (20-13 баллов)

штрафные баллы	
каждая повторная команда	1
продвижение более чем на 1м.	3
продвижение более чем на 2м.	5
каждое неправильное положение	1
другие нарушения (каждое)	0.5-2 (0.5; 1; 1.5; 2)

Невыполнением навыка «комплекс» считается продвижение собаки более 3 метров на всех приемах, а также, если собака не приняла нужного положения после двух повторных команд при переходе из одного положения в другое.

#### Упражнение № 7

«Движение собаки рядом со спортсменом».

Команда голосом: «Рядом».

Выполнение:

Подача команды «Рядом» разрешается только в начале движения и при изменении направления. Маршрут движения определяется главной судейской коллегией соревнований.

По указанию судьи:

Спортсмен с собакой производит повороты на месте (направо, налево, кругом). Затем начинает движение по маршруту, составляющему не менее 30-40 шагов в обе стороны. На маршруте, по сигналу судьи, спортсмен меняет темп движения (бег, медленный шаг, обычный шаг) и направление движения.

Схема маршрута движения устанавливается Главной судейской коллегией и должна быть одинаковой для всех спортсменов.

Собака должна идти плотно и непринужденно рядом со спортсменом, не тесня его, у его левой ноги (плечо собаки на уровне колена), сохраняя правильное положение при различных темпах движения и при поворотах. При остановке самостоятельно садится у левой ноги спортсмена, параллельно с ним, не заваливаясь.

Оценка упражнения:

Оценка за навык (18-10 баллов)

	штрафные баллы
каждая повторная команда	1
каждое отклонение в пределах корпуса в любую сторону	1
каждое отсутствие посадки	2
каждая неправильная посадка	1
каждое механическое воздействие	2
каждое забегание собаки вперед спортсмена или отставание с появлением просвета между собакой и спортсменом	2
каждое отклонение собаки с появлением просвета, составляющим длину корпуса собаки	3
другие нарушения (каждое)	0.5-2 (0.5; 1; 1.5;2)

Навык считается невыполненным в случае отклонения собаки в любую сторону более чем на корпус (появление просвета между спортсменом и собакой более чем длина корпуса).

## Упражнение № 8

### «Преодоление препятствий»

Препятствия: глухой забор – 180см.; горка – 180см.; жестко закрепленный легкоатлетический барьер – 75см.; бум; лестница; разрывной мост (окоп).

Все ходовые поверхности снарядов должны иметь нескользкое покрытие.

Команды голосом: «Вперед», «Барьер», «Ко мне», «Рядом»; жест правой рукой.

Препятствия разделяются на 3 группы:

1-я группа - опорные прыжки: глухой забор высотой 180см., горка высотой 180см.;

2-я группа – безопорные прыжки: разрывной мост, жестко закрепленный, легкоатлетический барьер высотой 75см.;

3-я группа - движение по снаряду: бум, лестница.

Количество и очередность преодоления препятствий на маршруте определяет главная судейская коллегия. При этом среди выбранных препятствий должно быть не менее одного из каждой группы.

Преодоление всех указанных препятствий обязательно. Разрешается только одна повторная попытка преодоления каждого препятствия.

Выполнение:

Выполнение начинается после объявления спортсмену маршрута движения и последовательности преодоления препятствий.

По указанию судьи спортсмен начинает движение по маршруту и останавливается в 3-х метровой зоне перед препятствием, голосом и жестом посылает собаку на препятствие.

При преодолении бум, лестницы, разрывного моста спортсмен следует вдоль снаряда позади собаки или рядом с ней.

При преодолении глухого забора, горки и легкоатлетического барьера, спортсмен может обойти снаряд только после того, как собака приземлится на землю всеми четырьмя лапами.

После преодоления препятствия собакой, спортсмен, обходя его с правой стороны, может сразу начать движение с ней по команде «Рядом» к следующему препятствию, или, перед началом движения использовать команду «Ко мне» (посадка собаки у левой ноги спортсмена обязательна).

Легкоатлетический барьер собака должна преодолеть безопорным прыжком - не касаясь его. На бум собака входит по трапу, быстро проходит по буму и сходит по трапу с другой стороны.

По лестнице собака поднимается с одной стороны и без задержки сходит с другой.

Разрывной мост (окоп) собака преодолевает, поднимаясь на его высокий помост по трапу, и сразу перепрыгивает на низкий, далее без задержки спускается по трапу.

Оказывать собаке какую-либо механическую помощь при преодолении препятствий не разрешается.

Оценка упражнения

Общая оценка за преодоление препятствий (14-10 баллов)

	штрафные баллы
каждая повторная команда	1
движение без команды	1
касание л/а барьера лапами	1
медленное движение (по препятствию)	1
каждая повторная попытка	1
каждое опережение спортсменом собаки	1
другие нарушения (каждое)	0.5-2 (0.5; 1; 1.5; 2)

#### Упражнение №9

##### «Управляемость собаки при выстреле»

Управляемость собаки при выстреле проверяется при выполнении ей любого навыка по решению Гл. судейской коллегии, кроме навыков:

- «Отношение к корму»;
- «Преодоление препятствий» в момент преодоления снарядов;
- «Аппортировка» в момент взятия предмета в пасть.

Навык, при выполнении которого проверяется управляемость собаки на выстреле, устанавливается судьей и распространяется на всех собак проводимого мероприятия.

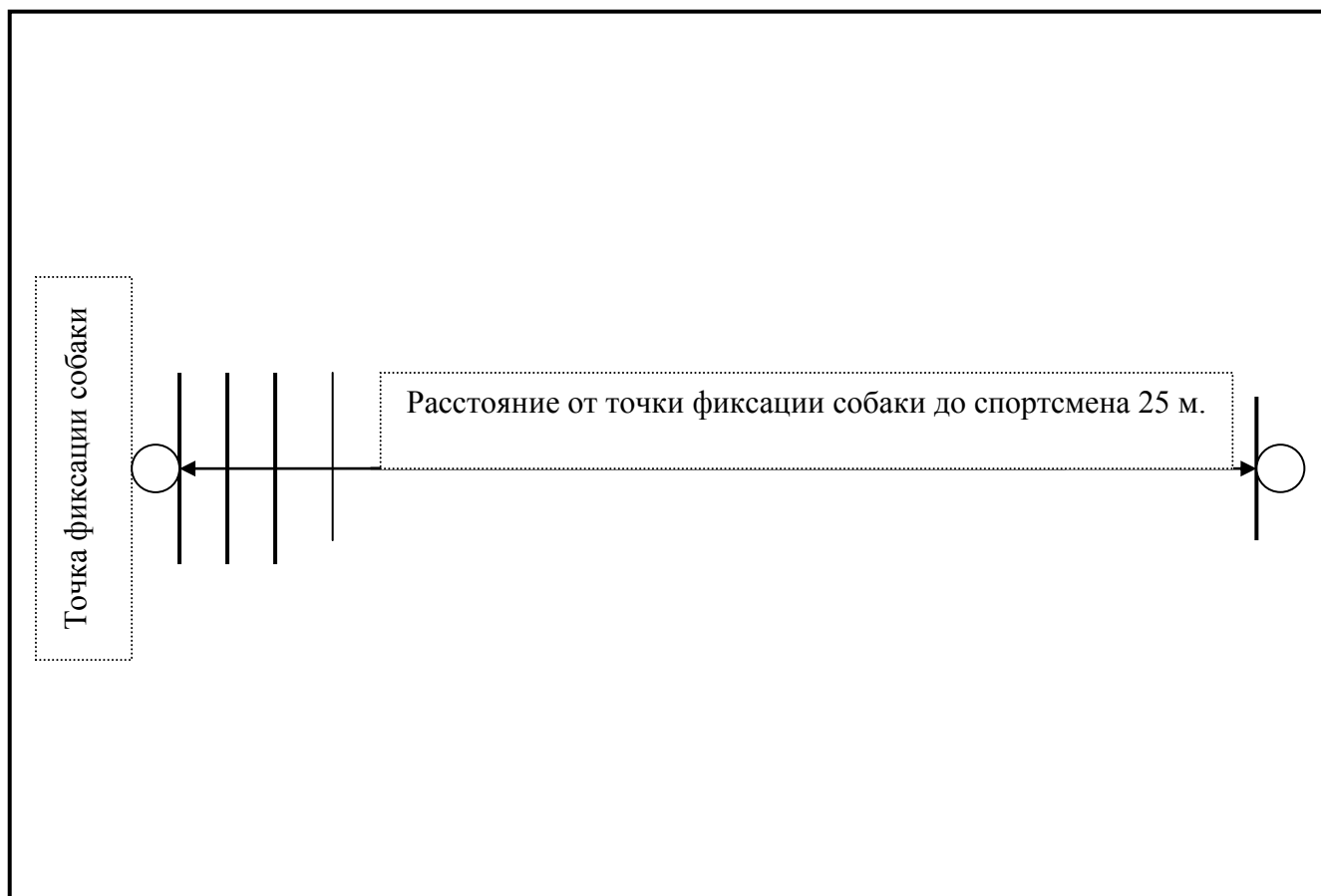
Проверка управляемости собаки при выстреле производится сразу же в процессе выполнения навыка (без его повторения).

По указанию судьи, производится выстрел из стартового пистолета на расстоянии 15 м от собаки, незаметно для нее. В случае если собака после выстрела прекратила выполнение навыка, спортсмен самостоятельно продолжает управлять собакой.

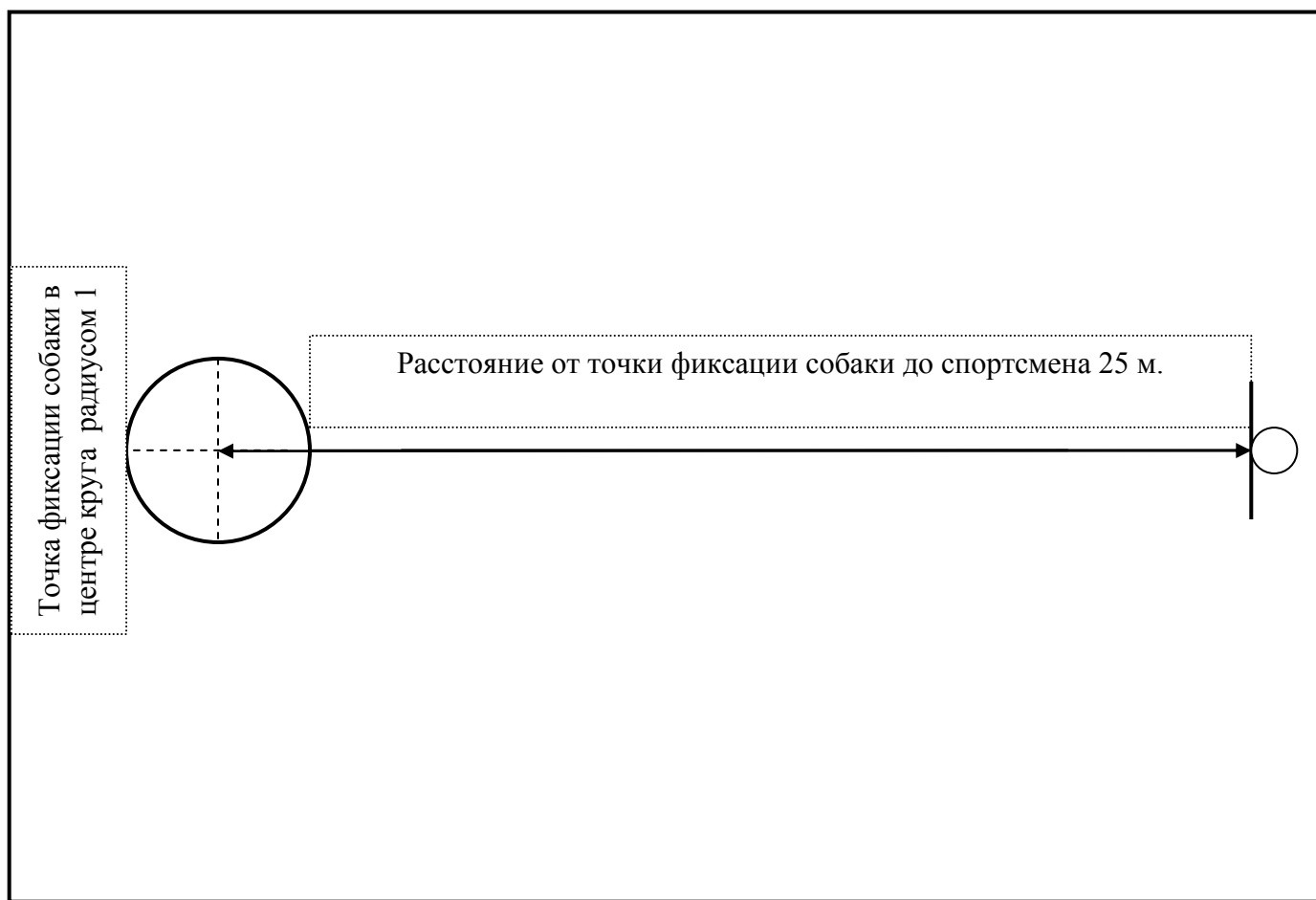
Оценка за поведение собаки при выстреле отдельно не начисляется. Сам выстрел рассматривается как усложнение навыка и входит в общую оценку согласно таблице штрафных баллов по проверяемому навыку.

## VI. Приложения

### Разметка на ринге комплексной проверки навыков «сидеть», «лежать», «стоять»

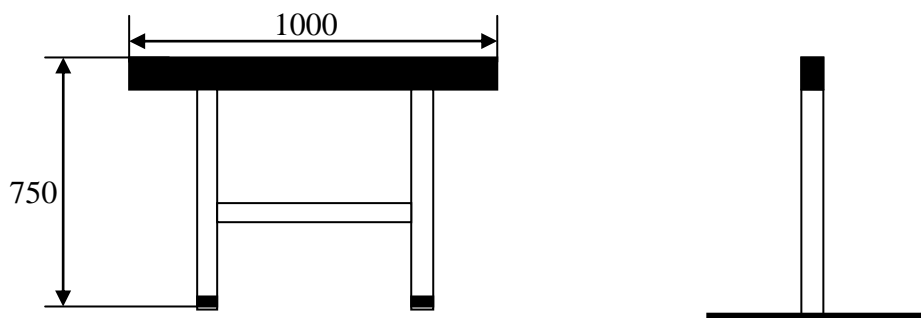


Разметка на ринге проверки навыка «место»

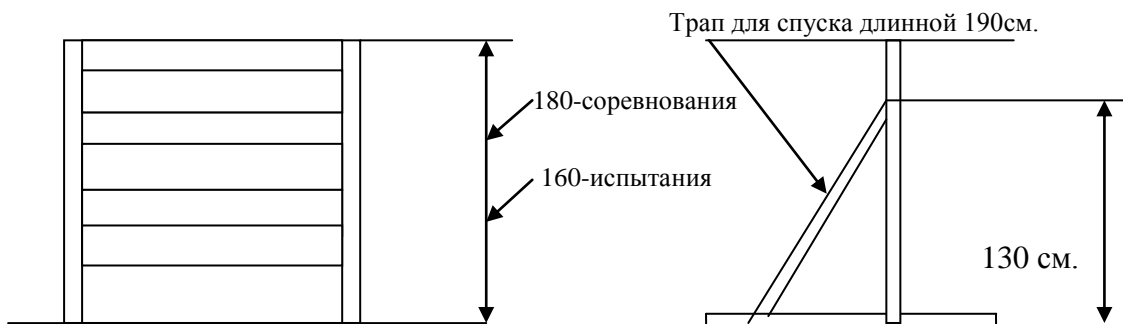


Описание рисунков снарядов для соревнований и испытаний по Общему Курсу Дрессировки (ОКД)

Легкоатлетический барьер. Высота - 75 см. Ширина - 100 см.

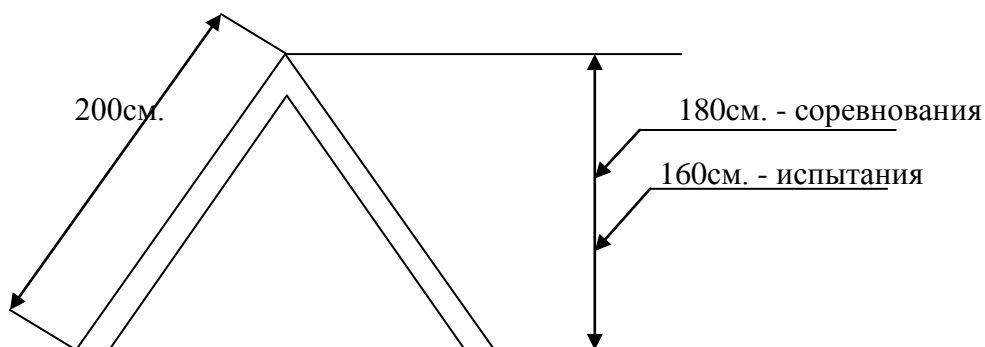


Глухой забор. Высота 160 см. Ширина – 200 см.

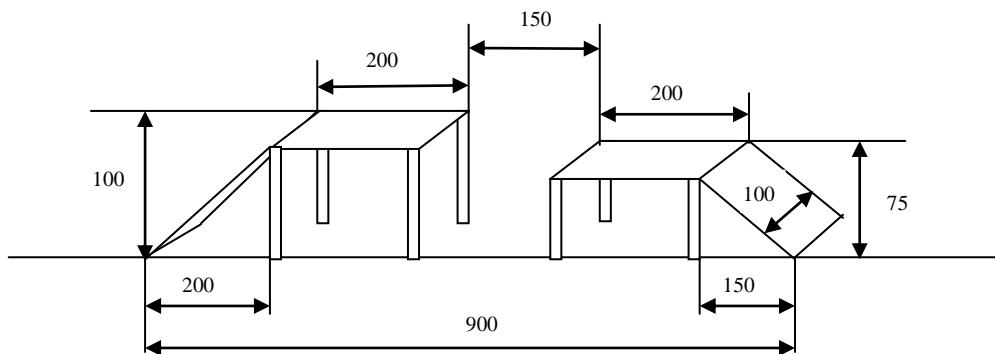


Наклонная стенка. Высота -160\180с м. Ширина -150 см. Наклонная стенка состоит и двух щитов шириной 1,5м. и высотой 2м., которые составляют верхние части. Наклонная стенка должна иметь поперечные планки сечением 20мм. x 15мм. на расстоянии 20см. друг от друга, начиная сверху.

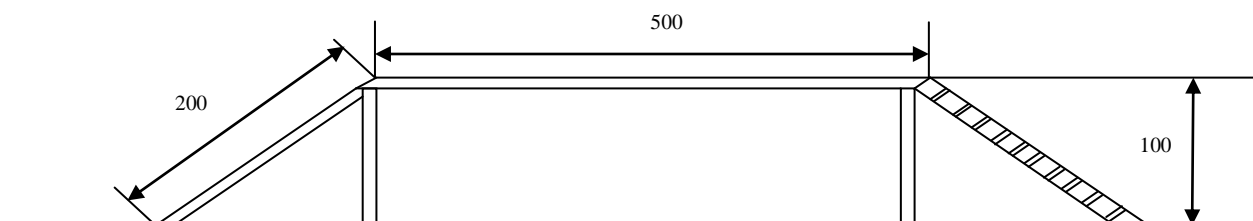
Горка.



Разрывной мост. (Окоп). Состоит из двух помостов (размеры даны в сантиметрах)

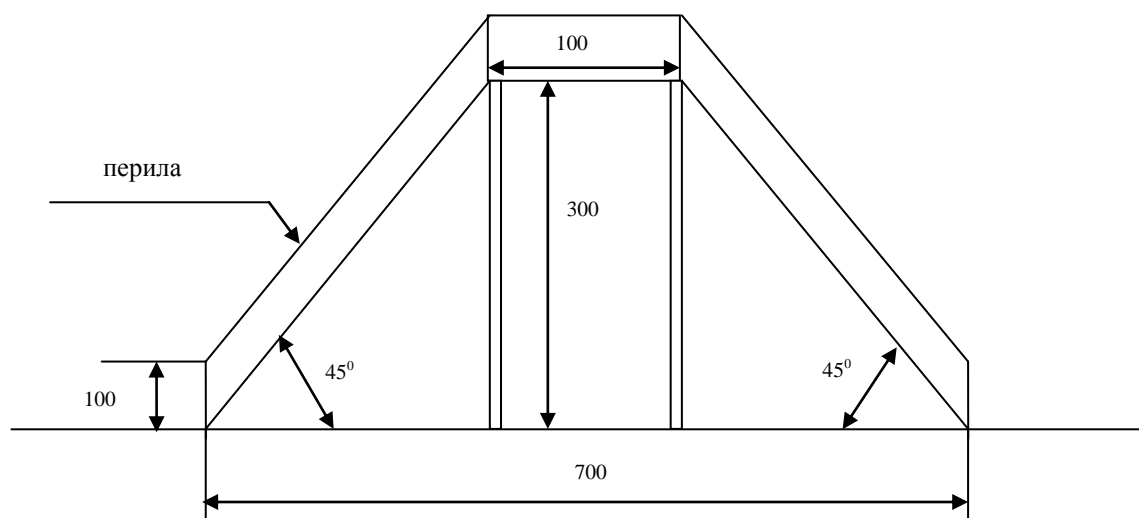


Бум. Препятствие состоит из бревна длиной 500 см. с плоским верхом и двух трапов. Высота над землей 100 см. Ширина плоской части бревна и трапов 20 см. На верхнюю поверхность трапов набивают поперечные бруски сечением 4 см. х 4 см. на расстоянии 20 см. один от другого, начиная сверху.



Сквозная лестница. Высота площадки над землей – 300 см., размер верхней площадки 100 см. х 100 см.

Лестничный марш устанавливается под углом  $45^{\circ}$  к земле, ширина ступеней 20 см., высота между ступенями по вертикали – 25 см. С правой стороны лестничного марша на высоте 100 см. от ступеней устанавливаются перила. Длина проекции лестницы на горизонталь 700 см.





**ПЕРЕЧЕНЬ**  
**команд, применяемых на соревнованиях**  
**по ОКД и ЗКС,**  
**и описание соответствующих им жестов**

*Все жесты подаются в одинаковом темпе без прерывистых движений.*  
*Удержание жеста не более 3 секунд.*

№п/п	навыки, команды	Жесты
1	Движение собаки рядом с дрессировщиком. Команда «Рядом!»	Применяется без жеста
2	Свободное состояние Команда «Гуляй!»	Правую руку ладонью вниз быстро поднять на высоту плеча в сторону желаемого движения собаки и опустить к бедру правой ноги
3	Подход собаки к дрессировщику Команда «Ко мне!»	Правую руку ладонью вниз поднять в сторону на уровень плеча и быстро опустить к бедру правой ноги
4	Посадка собаки Команда «Сидеть!»	Правую руку поднять в сторону на уровень плеча, согнуть в локте под углом 90° и повернуть ладонь вперед, затем опустить руку к бедру правой ноги
5	Стойка собаки Команда «Стоять!»	Слегка согнутую в локте правую руку ладонью вверх взмахом поднять вперед на уровень пояса и опустить к бедру правой ноги
6	Укладка собаки Команда «Лежать!»	Правую руку быстро поднять вперед на уровень плеча, ладонью вниз опустить к бедру правой ноги
7	Возвращение собаки на место Команда «Место!»	Правую руку ладонью вниз вытянуть в направлении оставленного собакой места (куда она должна вернуться и затем опустить к бедру правой ноги
8	Подача предмета Команда «Апорт!», «Дай!»	Правую руку ладонью вниз резко вытянуть в направлении брошенного предмета и опустить к бедру правой ноги
9	Преодоление (переход) лестницы окопа, бума Команда «Вперед!»	Правую руку ладонью вниз резко вытянуть в сторону препятствия (требуемого движения) и опустить к бедру правой ноги
10	Прыжки через забор, легкоатлетический барьер, наклонную стенку Команда «Барьер!»	Правую руку ладонью вниз резко вытянуть в сторону препятствия и опустить к бедру правой ноги
11	Запрещающая команда «Фу!»	Применяется без жеста

12	Охрана предмета (вещи) Команда «Охраняй!»	Применяется без жеста
13	Посыл собаки на выборку вещи команда «Нюхай!», «Ищи!»	Правую руку ладонью вниз вытянуть в сторону объекта выборки и опустить к бедру правой ноги

### Действия спортсмена на соревнованиях по ОКД

#### 1. Движение.

Перед началом движения спортсмен по команде судьи «Шагом марш!» подает собаке команду «Рядом!» и начинает движение. Плечо собаки находится на уровне левого колена спортсмена на протяжении всего маршрута.

Спортсмен начинает движение энергичным шагом. Изменение темпа движения (переход на медленный шаг или бег) должно сопровождаться увеличением или уменьшением скорости движения соответственно не менее чем в 2 раза.

#### 2. Голос спортсмена.

Команда подается без резкого повышения голоса и выкрика с учетом места нахождения собаки.

#### 3. Поворот на месте направо (1/4 круга).

Выполняется по команде «Направо!». Спортсмен подает собаке команду «Рядом!» и поворачивается в сторону правой руки на правом каблуке и на левом носке. Собака движется вместе со спортсменом, сохраняя правильное положение у левой ноги.

#### 4. Поворот на месте кругом (1/2 круга).

Выполняется по команде «Кругом!».

Спортсмен подает собаке команду «Рядом!» и делает поворот в сторону правой руки на правом каблуке и левом носке. Собака обходит спортсмена слева, сохраняя правильное положение у левой ноги.

#### 5. Поворот на месте налево (1/4 круга).

Выполняется по команде «Налево!». Спортсмен подает собаке команду «Рядом!» и делает поворот в сторону левой руки на левом каблуке и на правом носке. Собака движется вместе со спортсменом, сохраняя правильное положение у левой ноги.

#### 6. Поворот в движении кругом (1/2 круга).

Разрешается два варианта поворота.

Первый: Спортсмен подает собаке команду «Рядом!» и делает поворот в сторону правой руки. Собака обходит спортсмена слева, сохраняя правильное положение у левой ноги.

Второй: Спортсмен подает собаке команду «Рядом!» и делает поворот в сторону левой руки. Собака обходит спортсмена, двигаясь по часовой стрелке, и занимает исходное положение у левой ноги.

## Глава V

### ЗКС (защитно-караульная служба)

#### I. Участники соревнований

##### 1.1 Условия допуска спортсменов.

В соревнованиях имеют право принимать участие спортсмены не моложе 12 лет. Для участия в спортивных соревнованиях указанное количество лет спортсмену должно исполниться до дня начала соревнования.

##### 2.1 Условия допуска собак.

К участию в соревновании допускаются все собаки независимо от их размера, породы и наличия родословной (кроме пород, в чьем стандарте запрещена агрессия к человеку). Минимальный возраст собак – 18 месяцев (определяется на день проведения соревнований). Для участия в соревнованиях собаке необходимо иметь диплом испытаний по ЗКС любой степени

Перед началом соревнований, вне территории их проведения проводится ветеринарный осмотр собак.

Собаки допускаются на соревнования при наличии ветеринарного документа с указанием полной даты рождения, клейма и (или) микрочипа, отметки о прививке от бешенства.

Собаки с инфекционными заболеваниями, чесоткой, нематодами или другими паразитами, слепые, хромые или глухие собаки не могут участвовать в соревнованиях.

Течные суки допускаются к участию, но должны выступать последними. Они должны содержаться вдали от места соревнований, пока остальные собаки не закончат выступать.

Суки, родившие менее чем за 8 недель до соревнований, а также суки, ожидающие щенков в течение ближайших четырех недель, не допускаются к участию.

При необходимости, до начала проведения соревнований судья может проверить собаку за пределами площадки.

На ринге во время работы собаки находятся только в мягких ошейниках или цепочках (в ринге «охрана вещи» допускается караульная шлейка), без медалей и жетонов. В целях обеспечения безопасности участников и зрителей все собаки, находящиеся вне рингов, должны быть на поводке и в наморднике.

#### II. Место проведения соревнований (стандарты площадок и оборудования)

##### 2.1 Размер ринга для выступлений.

Место проведения соревнований должно быть четко обозначено (любым способом) и разбито на ринги. Ринги должны быть также четко обозначены. Количество рингов, и порядок их расположения, порядок расположение снарядов определяется главной судейской коллегией.

Размеры рингов:

- Ринг выборки: 15м. х 25м.
- Ринг охраны: 20м. х 20м.
- Ринг задержания: 30м. х 50м.

Место проведения соревнований должно быть оборудовано согласно схеме, количество рингов и их место расположения определяется оргкомитетом и главной судейской коллегией данных соревнований.

До начала соревнований главная судейская коллегия проводит осмотр места проведения соревнования и подписывает типовой акт о соответствии необходимого оборудования требованиям норматива ЗКС, а также осматривает ринги на наличие необходимых разметок.

##### 2.2 Оборудование рингов

Главная судейская коллегия обязана иметь:

- Экземпляр правил в месте проведения соревнований,
- Секундомер и стартовый пистолет с патронами к нему в необходимом количестве.
- Оборудованное рабочее место для судейской бригады (стол, стулья).
- На ринге выборки необходимо иметь предметы для выборки.

Выборка чужой вещи производится из пяти предметов одинаковых по форме и размеру, которые могут быть из любого материала (кроме стекла, металла, камня), не имеющего резких пахучих включений.

Предметы для выборки предоставляются организаторами соревнований и согласовываются с Главной судейской бригадой. Все предметы на конкретных соревнованиях должны быть из одного материала, одинаковой формы и размера.

Место, где проверяется упражнение, должно иметь форму квадрата со стороной 2м. х 2м. и быть четко обозначено (любым способом, не мешающим работе собаки и спортсмена). Количество таких квадратов определяется оргкомитетом, исходя из заявленного количества участников.

На ринге охраны необходимо иметь:

- Фиксированный (хорошо укрепленный) столб с прочным поводком (стропа, трос) и карабином. Длина поводка - 3м.
- Скрытая защитная амуниция на руки в количестве двух штук, для избегания покуса при попытке взять охраняемую вещь.
- Вещь для охраны, единая для всех участников соревнований, может предоставляться Оргкомитетом соревнований и согласуется с Главной судейской бригадой.
- Переносное укрытие для спортсмена.

На ринге задержания необходимо иметь:

Переносное укрытие для «нарушителя» - помощника судьи в защитном упражнении.

Специальная защитная амуниция для помощника судьи в защитном упражнении: рукав, стек, защитный костюм.

Количество и качество спортивного снаряжения должно обеспечивать безопасность помощника судьи в защитном разделе соревнований в ринге охраны и задержания.

### **III. Порядок проведения**

#### **3.1 Жеребьевка**

В жеребьевке принимают участие только те спортсмены, чьи заявки приняты оргкомитетом соревнований до дня окончания регистрации.

Жеребьевка производится оргкомитетом по окончании приема заявок в присутствии представителей команд, перед началом соревнований (не позднее, чем за 1 час до начала).

#### **3.2 Порядок разделов**

Последовательность выполнения упражнений определяется главной судейской коллегией соревнований.

Установленный порядок должен соблюдаться всеми участниками соревнований.

### **IV. Оценка**

#### **4.1 Критерии судейства**

Судьи, назначаемые для участия в соревнованиях, должны иметь соответствующие категории.

Судья не может записывать собак, зарегистрированных на его имя или членов его семьи на соревнования, где он судит. Судья не может судить собаку, владельцем или совладельцем которой он являлся, содержал, сдавал в аренду или продавал менее чем за 6 месяцев до

соревнований. Это же относится к собакам, владельцами которых являются члены его семьи.

Запрещено курить, распивать алкогольные напитки во время судейства. Запрещено добираться на соревнования, где он судит, с участниками. Запрещено общаться с любым участником, находиться у него в доме или на его содержании до окончания мероприятия.

Рекомендуется, чтобы судья судил не более 10 собак в час и не более 60 в день. Если назначено более одного судьи, каждый судья судит выбранные для него упражнения у всех собак, заявленных на соревнования.

В случае если упражнения проводятся на двух или более рингах помимо Главного судьи соревнований, назначаются Старшие судьи в каждом ринге.

В каждом ринге может быть назначена судейская бригада числом до 3 человек.

Судьи в ринге выполняют указание Старшего судьи и следят за действиями спортсмена и собаки.

Главный судья руководит действиями Старших судей в рингах. Решение Главного судьи соревнований окончательно.

Перед началом соревнований Главный судья и судьи в ринге проводят судейский семинар, относительно критериев судейства по всем упражнениям, включенным в программу соревнований. Принятые на семинаре решения в обязательном порядке доводятся до оргкомитета соревнований и представителей команд (не позднее, чем за час до начала соревнований).

#### 4.2 Руководство проведением соревнований.

Соревнования проводятся под руководством Главного судьи при содействии оргкомитета.

В случае возникновения какого-либо инцидента, не подпадающего под принятые нормы и инструкции, судья в ринге совместно с Главной судейской коллегией и оргкомитетом принимает решение о методах продолжения соревнования или об оценке такого происшествия.

#### 4.3 Разрешенные, запрещенные действия.

Обязанности спортсмена начинаются в тот момент, когда он входит на территорию проведения соревнований, и заканчиваются после церемонии награждения. Спортсмен должен следовать правилам и указаниям. Он должен достойно себя вести и быть одет соответственно.

При выполнении всех упражнений каждый спортсмен должен иметь спортивный номер с четкими цифрами (высота цифр не менее 20см.), который прикрепляется на спину или грудь поверх формы, в которой он выступает

Судья может снять спортсмена с соревнований, если он или она не соблюдает правила соревнований или ведет себя неподобающе. Решение судьи окончательно, и спортсмен не может его оспаривать.

Запрещается наказывать собаку. Строгие или электрические ошейники, а также другие средства принуждения запрещены.

Собака должна находиться слева от спортсмена во время и между упражнениями. Если существует физическая причина или недостаток, собаке разрешено находиться справа от спортсмена во время или между упражнениями. Спортсмен или капитан команды, в которой есть такой спортсмен, должен обсудить это с главным судьей до начала соревнований. Все судьи, которых это касается, должны быть проинформированы. Изменения в рисунке упражнений должны быть утверждены, и они не должны мешать остальным спортсменам и собакам.

#### 4.4 Поведение собаки / Дисквалификация.

Если собака во время и даже после завершения соревнований, пытается укусить, нападает или пытается напасть на человека или собаку, она снимается с соревнований. Все ее баллы обнуляются, даже если она уже закончила выступление. В двухдневных соревнованиях дисквалификация действительна на оба дня, так что собака не может выступить. Сведения о

дисквалификации заносятся в рабочую книжку собаки, а доклад о нем высылается в клуб, который представляет собака.

#### 4.5 Прочие нормативные положения

Когда ринг готовится или уже подготовлен для соревнований, спортсмен может войти в него с собакой только с разрешения старшего судьи в ринге.

#### 4.6 Общие положения и руководство по исполнению и оценке конкурсных упражнений.

Если в описании отдельных упражнений нет других указаний, эти общие положения о выполнении и судействе упражнений относятся ко всем упражнениям.

Если происходит инцидент, не описанный в данных правилах, решение о том, как его оценить и разрешить принимает Главный судья. Решение Главного судьи окончательно, и спортсмен не может его оспаривать

#### 4.7 Присуждаемые баллы.

На соревнованиях общая оценка выступления спортсмена формируется на основе итоговой таблицы штрафных баллов. Набранные штрафные баллы спортсменом вычитаются из максимальной оценки его работы - 50 баллов.

Работа спортсмена учитывается только в том случае, когда две или более собак имеют совершенно одинаковые оценки: равные суммы по каждому навыку.

Работа собаки оценивается судьей в соответствии с таблицей штрафных баллов. по каждому навыку.

За неправильные и нечеткие действия из высшей оценки по навыку вычитаются штрафные баллы. Если спортсмен продемонстрировал какое - либо упражнение с оценкой ниже минимальной, то он снимается с соревнований с потерей всех баллов и не может продолжить выполнение оставшихся упражнений.

Все действия спортсмена, искажающие или дополняющие нормативную команду при демонстрации собакой навыка (комплекса) и влияющие на ее работу оцениваются как дополнительные воздействия на собаку и штрафуются, каждое отдельно по пункту «другие нарушения» данного навыка в оценочном листе.

Минимальный штраф по всем пунктам в оценочном листе, кроме пункта «другие нарушения», -1 балл только по пункту «другие нарушения» штраф начисляется от 0.5 до 2 баллов с градацией 0.5 балла (0.5; 1; 1.5; 2)

#### 4.8 Выполнение упражнений

##### **Упражнение №1 «Выборка чужой вещи».**

Команды голосом: «Нюхай», «Ищи», «Дай», «Ко мне» и жест правой рукой.

Выборка чужой вещи производится из пяти предметов. Время выборки - 1 минута - отсчитывается с момента подачи команды (посыла) на выборку.

Выполнение:

Разрешается две попытки (два пуска), время каждого - 1 минута (отсчитывается с момента посылы).

Запах на предметы наносится помощниками судьи на ринге не менее одной минуты на каждый предмет.

Предметы раскладываются на участке 2м. х 2м. в один ряд на расстоянии 20-30 см. один от другого. Шестой предмет для ознакомления с искомым запахом кладется на расстоянии 3м. с любой стороны от участка выборки. Спортсмены ни в коем случае не должны видеть, где

располагается искомый предмет. За секретность несут ответственность судьи в ринге и их помощники.

К месту выборки вызывается спортсмен с собакой. После доклада о готовности к соревнованиям спортсмен, по указанию судьи, подходит к положенному предмету и дает собаке его занюхать по команде.

Спортсмен имеет право взять предмет и сменить место ознакомления с запахом (на расстоянии 3м. с любой стороны от участка выборки).

Способ занюхивания (ознакомления собаки с запахом) любой. Команда собаке «Нюхай». Время занюхивания - 1 минута (отсчитывается с момента подачи команды «Нюхай»).

После того, как собака обнюхала предмет, спортсмен, оставаясь на месте, командой «Ищи» или «Нюхай» и направляющим жестом посылает собаку на выборку. Собака должна по первой команде спортсмена подойти к предметам, обнюхать их и взять в пасть предмет с искомым запахом, затем поднести его к спортсмену и по команде «Дай» отдать в руки спортсмена. Обход и посадка собаки у ноги, не обязательны. Повторные команды в зоне выборки запрещены. Если собака взяла предмет в пасть и прекратила дальнейшую выборку, спортсмен докладывает об окончании приема (вещь выбрана). В этом случае вещь, взятая собакой в пасть, считается выбранной.

В случае если собака поочередно берет в пасть несколько предметов и бросает их, решение о правильности выполнения упражнения после доклада спортсмена об окончании упражнения (вещь выбрана) принимает старший судья в ринге. Его решение не может быть оспорено.

Запрещается подавать повторные команды, направленные на поиск, после того, как собака вынесла предмет из зоны выборки (обозначенного квадрата 2м. х 2м.).

Если по окончании времени первого пуска, собака не выбрала нужный предмет, спортсмен подзывает её к себе (команда «Ко мне»), вторично дает обнюхать предмет и посылает собаку на повторный пуск. Перед вторым пуском повторно наносится запах на предметы. Вещь, неправильно выбранная на первом пуске, меняется на вещь с иным запахом, а искомый запах остается прежним. Ошибки предыдущего пуска, при оценке работы собаки на втором пуске, не учитываются.

Упражнение считается невыполненным, если собака неправильно выбирает вещь на втором пуске.

Оценка упражнения:

Оценка за навык (25-18 баллов)

штрафные баллы

каждая повторная команда	1
разбрасывает, перехватывает предметы	1-3
выполнение выборки без подноса вещи спортсмену	3
повторный пуск	4
другие нарушения (каждое)	0.5-2 (0.5; 1; 1.5; 2)

## **Упражнение № 2 «Охрана вещи».**

Выполнение:

Команды голосом: «Лежать» и «Охраняй».

Для охраны вещи собака привязывается на крепкий поводок длиной 2 - 2,5 метра. Предварительно в зоне охраны должен быть обозначен сектор с углом у основания (место привязи) 130°-150°. Радиус сектора равен длине поводка.

По указанию судьи, спортсмен командой «Лежать» укладывает собаку на провисшем поводке, кладет вещь у локтя собаки с любой стороны (место укладки должно быть обозначено любым способом, не мешающем работе собаки), дает команду «Охраняй», отходит назад и прячется в укрытие, расположенное не ближе 10 метров от основания привязи. Спортсмен не должен управлять собакой из укрытия. Повторная укладка собаки на охрану не допускается.

Два помощника судьи, одновременно двигаясь навстречу друг другу, два раза спокойно проходят мимо собаки на расстоянии 1-го метра от границы сектора, не делая попыток взять вещь, и останавливаются напротив собаки. После этого один из помощников судьи пытается взять вещь и, произведя взмах рукой, отступает по границе сектора в обозначенное место. После этого, не привлекая внимания, попытку взять вещь предпринимает второй помощник судьи и, подбрасывая лакомство в сектор охраны, тоже уходит по границе сектора в обозначенное место. По указанию судьи, через 10 секунд спортсмен забирает собаку с охраны.

Собака должна бдительно охранять и уверенно защищать вещь, не отходя от нее и не перенося ее на другое место, не изменять исходное положение до начала активных действий помощника.

Оценка упражнения:

Оценка за навык (15-7 баллов)	штрафные баллы
изменение положения до проверки охраны	1
грызет и треплет вещь, переносит в другое место	3
нападает на спокойно проходящего помощника с отходом от вещи	4
не возврат к вещи после ухода помощника	3
облаивает спокойно проходящего помощника	1
другие нарушения	0.5-2 (0.5; 1; 1.5; 2)
взятие корма в пасть	снят

Навык считается невыполненным, если собака не реагирует на действия помощников, позволяя одному из них забрать вещь, а также, если берет лакомство в пасть.

**Упражнение № 3 «Задержание нарушителя (помощника судьи в упражнении защита), защита спортсмена, отношение к выстрелу, конвоирование»**

Выполнение:

Спортсмен с собакой выходит на линию старта и останавливается. Фиксирует собаку командами «Сидеть» или «Рядом», при этом не разрешается удерживать собаку за ошейник.

Из-за укрытия, расположенного на расстоянии не менее 25м., появляется помощник в защитном рукаве вооруженный стеклом. Произведя несколько привлекающих внимание собаки движений, он убегает от нее в противоположную сторону, и, пробежав 10 шагов, разворачивается и бежит навстречу собаке, подняв над головой стек.

По указанию судьи, спортсмен командой «Фас» пускает собаку на задержание, а сам остается на месте.

По команде «Фас» собака должна активно (галопом) двигаться в сторону помощника по прямой линии и контратаковать его, произведя полной пастью хватку за рукав. Запрещается подача повторных команд «Фас» после первой хватки. Помощник активно наступает на собаку, тесня ее, и наносит ей в ходе борьбы два удара стеклом по корпусу. По указанию судьи, помощник прекращает борьбу. Собака должна прекратить хватку самостоятельно или по первой команде «Фу», или «Аус», или «Дай» и настороженно следить за помощником (далее спортсмен пользуется только той же командой на прекращение хватки, а иные штрафуются по пункту «искажение команды» только в оценке действий спортсмена). Команда на прекращение хватки должна быть подана не позже, чем через 3 сек. после остановки помощника.



По указанию судьи, спортсмен направляется к собаке и, подойдя на расстояние (в пределах 3 метра) от помощника, подзывает собаку командой «Ко мне» или отводит ее от помощника по команде «Рядом».

Если, при подходе спортсмена, собака возобновляет борьбу с помощником, то, по указанию судьи, спортсмен должен остановиться и самостоятельно подать команду на прекращение хватки. После того, как собака прекратит хватку, по указанию судьи, спортсмен продолжает движение к собаке.

После этого спортсмен самостоятельно организовывает «окарауливание» помощника, приказывая ему занять заранее указанное место, а сам усаживает собаку командами «Сидеть» и/или «Охраняй» и уходит в укрытие. Собака должна настороженно, не отвлекаясь, наблюдать за помощником.

Во время нахождения спортсмена в укрытии помощник, по указанию судьи, предпринимает попытку к бегству. Собака самостоятельно, без воздействия спортсмена, должна крепкой хваткой препятствовать бегству помощника и удерживать его. В момент хватки судья производит выстрел из стартового пистолета. Не менее чем через 3 секунды после выстрела, спортсмен выходит из укрытия и останавливается, а помощник прекращает борьбу с собакой.

После остановки помощника, собака самостоятельно или по одной команде должна прекратить хватку. Далее, по указанию судьи, помощник нападает на собаку, не нанося ей ударов стеком. Без команды, собака должна хваткой препятствовать нападению помощника. После того, как собака произвела хватку за защитный рукав, ей наносятся два удара по корпусу стеком.

По указанию судьи, помощник прекращает борьбу. Собака должна самостоятельно или по первой команде спортсмена отпустить помощника и караулить его. По указанию судьи, спортсмен направляется к собаке и, подойдя на расстояние в пределах 3 метров от помощника, подзывает собаку командой «Ко мне» или отводит ее от помощника по команде «Рядом».

Затем спортсмен занимает исходную позицию для конвоирования на расстоянии 5 шагов от помощника, подав собаке команду «Рядом» и/или «Охраняй», а помощнику - «Марш», конвоирует его, двигаясь сзади, сохраняя начальное расстояние. Стек, используемый помощником для ударов, не забирается, но он должен держаться так, чтобы собака его не видела. Помощник, пройдя не менее 10 шагов, резко разворачивается и пытается напасть на спортсмена. Собака должна пресечь эту попытку крепкой хваткой за защитный рукав. Помощник не наносит собаке ударов стеком, а спортсмен при этом остается на месте.

По указанию судьи, после борьбы с собакой, длящейся не менее 5 секунд, помощник прекращает борьбу. После остановки помощника собака должна самостоятельно или по первой команде отпустить его и караулить. По указанию судьи, спортсмен направляется к собаке, фиксирует ее командами «Сидеть» и/или «Охраняй», обыскивает помощника со спины и забирает у него стек. Затем подходит к собаке и командами «Рядом» и/или «Охраняй» переводит собаку для бокового конвоирования помощника и, командуя помощнику «К судье марш», конвоирует его. Подведя помощника к судье, спортсмен командой «Стой» останавливает его, фиксирует собаку командой «Сидеть», а сам передает стек судье и уводит собаку. С этого момента судейство заканчивается.

Собаки, которые во время выполнения упражнения «Задержание» неуправляемы или не прекращают хватку после двух повторных команд (механический съем с рукава запрещен), выполняют хватку не за рукав, не показывают хватку после двух повторных команд «Фас», демонстрируют боязнь взмахов, отказываются от борьбы с помощником или отходят от него далее трех метров, с упражнения «задержание» снимаются.

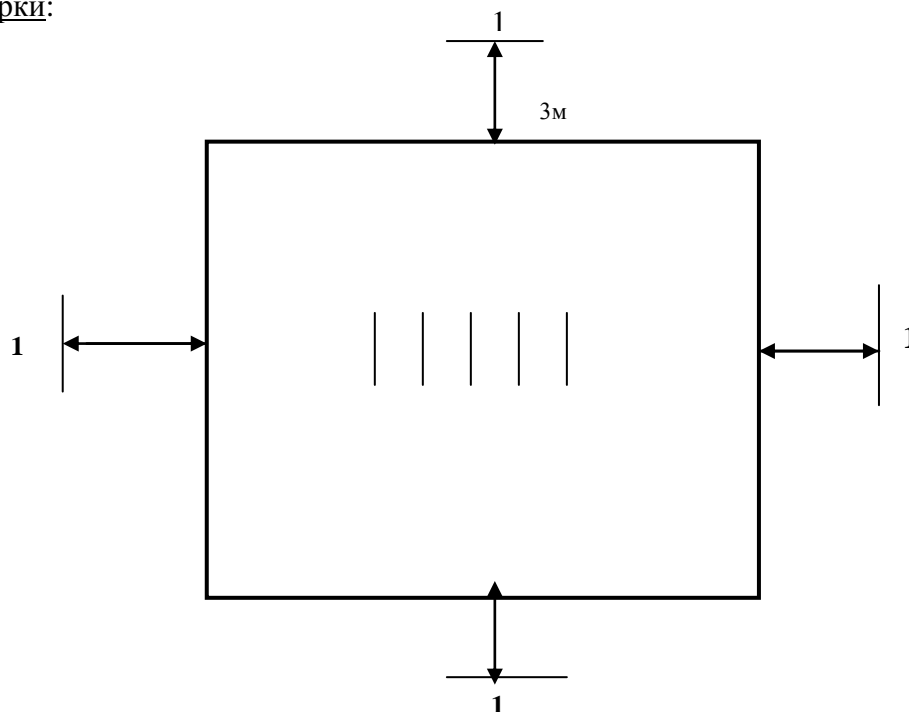
Оценка за навык (60-35 баллов)

штрафные баллы

повторная команда «Фас» до первой хватки	2
недостатки хватки и борьбы с помощником (выставляется один раз как общая оценка за все упражнение)	1-20
каждое прекращение хватки с последующим возобновлением в процессе борьбы с помощником	5
неактивное движение собаки в сторону помощника во время лобовой атаки	1-3
каждая хватка после запрещающей команды	1
повторная команда на прекращение хватки	1
повторная команда при конвоировании	1
недостатки конвоирования (опережение собакой спортсмена, отставание с появлением просвета между собакой и спортсменом)	1-5
недостатки настороженности при конвоировании	1-5
недостаточная настороженность при каждом окарауливании	1-5
каждая атака без команды	5
другие нарушения (каждое)	0.5-5
	(0.5;1;1.5;2;2.5;3;3.5;4;4.5;5)

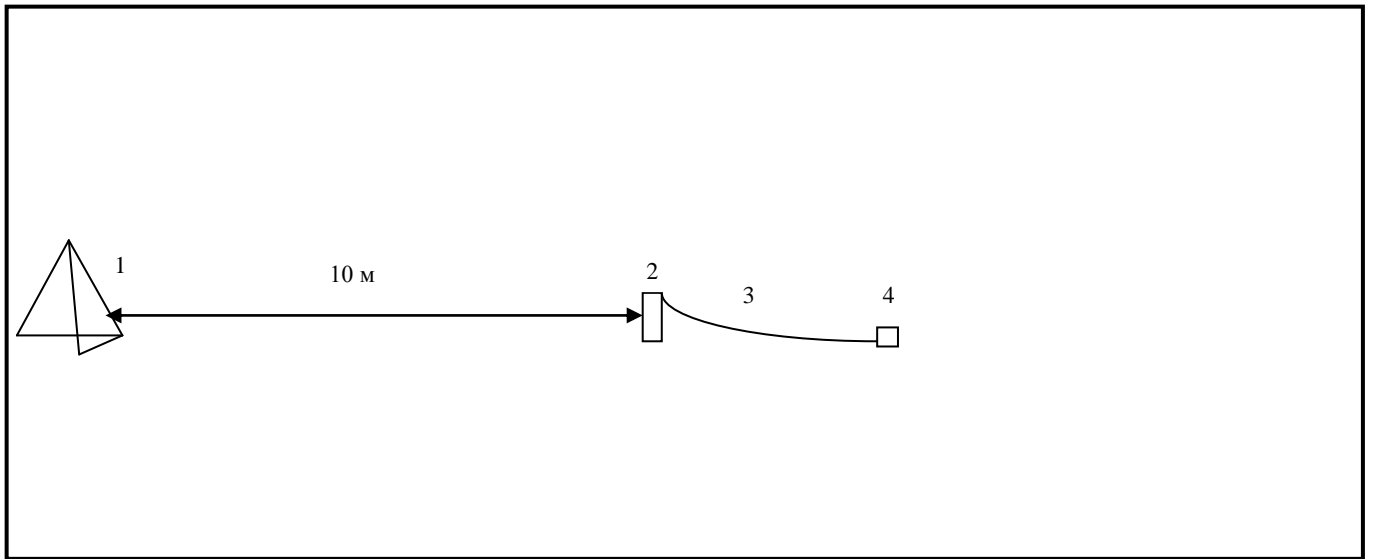
### Схема рингов (примерная)

#### 1. Ринг выборки:



1 – Линия пуска в выборочный квадрат на расстоянии 3м. от обозначенного квадрата.

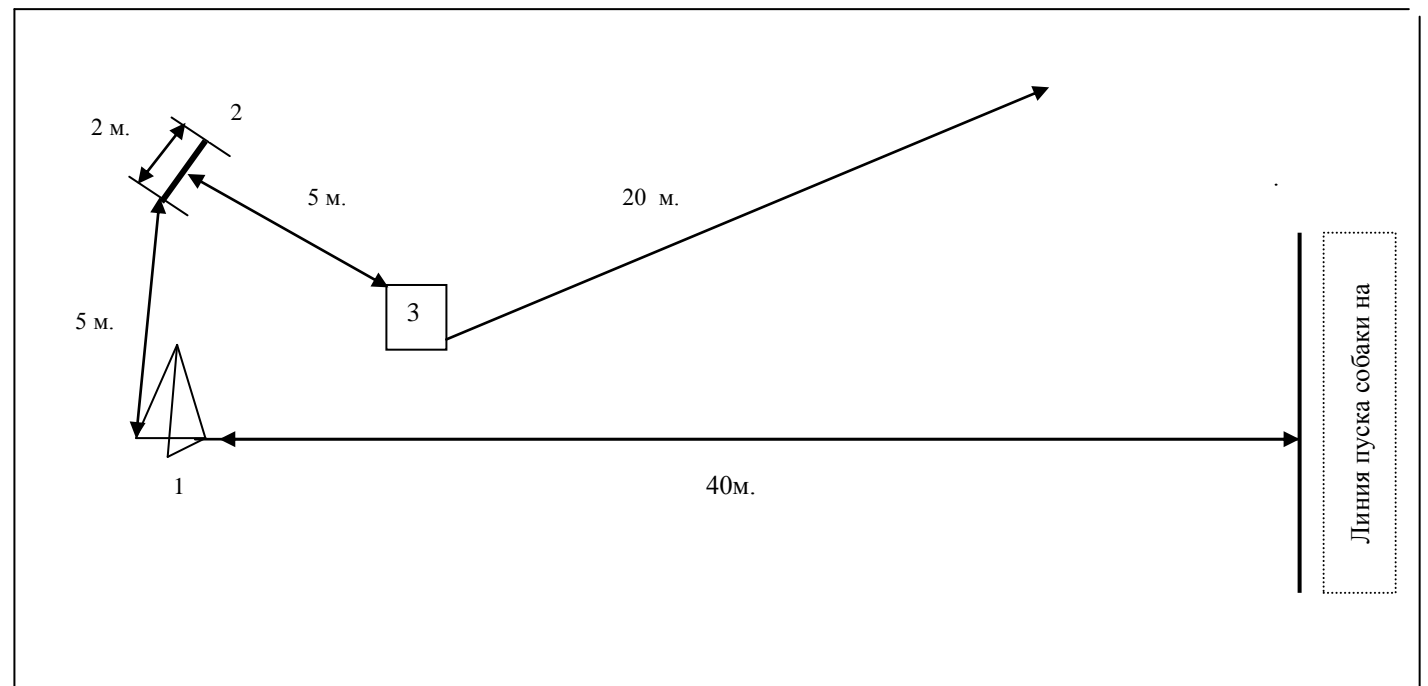
## 2. Ринг охраны:



3 – Поводок (2м.- 2,2.5м.).

4 – Вещь для охраны.

## 1. Ринг задержания для соревнований



1 – Укрытие для спортсмена.

2 – Линия фиксации собаки на окарауливание.

3 – Место старта помощника на побег.

### Итоговая таблица набранных баллов по ЗКС

Оценка работы	Высший балл	Минимально допустимый балл	1 степень	2 степень	3 степень
Итоговая оценка	100	60	100-90	89-80	79-60

### Оценочная таблица навыков

Проверяемые навыки	Максимальный балл	Минимальный балл
Выборка чужой вещи	25	18
Охрана вещи	15	7
Задержание	60	35

### Оценка работы спортсмена (50 баллов)

Оценка работы спортсмена не влияет на оценку работы собаки, но учитывается на соревнованиях в том случае, если две или более собак имеют равные суммарные показатели.

Нечеткий доклад судье	1
Каждое искажение команды, жеста	1
Несвоевременное исполнение команды судьи	1
Отсутствие необходимого воздействия на собаку	1
Некорректный показ приема	3
Грубое обращение с собакой	снят
Невозможность проверки навыка (отсутствие снаряжения, нарушение регламента и т.д.)	снят
Неэтичное поведение	снят

## Глава VI

### ПСС (поисково-спасательная служба)

#### I. Участники соревнований.

##### 1.1 Условия допуска спортсменов.

К соревнованиям допускаются спортсмены, достигшие возраста 14 (полных) лет на день проведения соревнований с собаками любых пород.

##### 1.2 Условия допуска собак.

К участию в соревновании допускаются все собаки независимо от их размера, породы и наличия родословной. Минимальный возраст собак – 15 месяцев (определяется на день проведения соревнований).

Собаки допускаются на соревнования при наличии ветеринарного документа с указанием полной даты рождения, клейма и (или) микрочипа, отметки о прививке от бешенства.

Собаки с инфекционными заболеваниями, чесоткой, нематодами или другими паразитами, а также агрессивные, слепые, хромые или глухие собаки не могут участвовать в соревнованиях

Течные суки допускаются к участию, но должны выступать последними. Они должны содержаться вдали от места соревнований, пока остальные собаки не закончат выступать.

Суки, родившие менее чем за 8 недель до соревнований, а также суки, ожидающие щенков в течение ближайших четырех недель, не допускаются к участию.

При необходимости, до начала проведения соревнований судья может проверить собаку за пределами площадки.

#### II. Место проведения соревнований

Соревнования по ПСС могут проводиться в течение всего года, если позволяют погодные условия, и здоровью людей и животных ничто не угрожает.

##### 2.1 Размер ринга для выступлений.

Место проведения соревнований должно быть четко обозначено (любым способом).

Проверка навыка «выборка чужой вещи» проводится на ровной площадке, имеющей соответствующую разметку. Размеры ринга выборки: 15м. X 25м.

Поиск вещей «пострадавшего» производится на участке пересеченной местности размером 70м. X 70м. Линия старта должна находиться против ветра.

Рекомендуется, по возможности, проводить проверку упражнений на разных участках. Во время подготовки участка спортсмен и его собака находятся в укрытии, исключающем видимость подготовки ринга. Количество рингов и их место расположения определяется оргкомитетом и главной судейской коллегией данных соревнований в зависимости от условий и количества заявленных спортсменов.

До начала соревнований главная судейская коллегия проводит осмотр места проведения соревнования и осматривает ринги на наличие необходимых разметок и подписывает типовой акт о соответствии места проведения соревнований установленным нормам.

##### 2.2 Оборудование рингов

Главная судейская коллегия обязана иметь: экземпляр правил в месте проведения соревнований.

Оборудованное рабочее место для судейской бригады.

На ринге выборки необходимо иметь предметы для выборки.

Выборка чужой вещи производится из пяти предметов одинаковых по форме и размеру, которые могут быть из любого материала (кроме стекла, металла, камня), не имеющего резких пахучих включений.

Предметы для выборки предоставляются организаторами соревнований и согласовываются с Главной судейской бригадой. Все предметы на конкретных соревнованиях должны быть из одного материала, одинаковой формы и размера.

Место, где проверяется упражнение, должно иметь форму квадрата со стороной 2м. х 2м. и быть четко обозначено (любым способом, не мешающим работе собаки и спортсмена). Количество таких квадратов определяется оргкомитетом, исходя из заявленного количества участников.

### III. Порядок проведения

#### 3.1 Жеребьевка

В жеребьевке принимают участие только те спортсмены, чьи заявки приняты оргкомитетом соревнований до дня окончания регистрации.

Жеребьевка производится оргкомитетом по окончании приема заявок в присутствии представителей команд, непосредственно перед началом соревнований (не позднее, чем за час до начала).

#### 3.2 Порядок разделов

Последовательность выполнения упражнений определяется главной судейской коллегией соревнований.

Установленный порядок должен соблюдаться всеми участниками соревнований.

### IV. Оценка

#### 4.1 Критерии судейства

Судьи, назначаемые для участия в соревнованиях, должны иметь соответствующие категории.

Судья не может записывать собак, зарегистрированных на его имя или членов его семьи на соревнования, где он судит. Судья не может судить собаку, владельцем или совладельцем которой он являлся, содержал, сдавал в аренду или продавал менее чем за 6 месяцев до соревнований. Это же относится к собакам, владельцами которых являются члены его семьи.

Запрещено курить, распивать алкогольные напитки во время судейства. Судье запрещено добираться на соревнования, где он судит, с участниками. Судье запрещено общаться с любым участником, находиться у него в доме или на его содержании до окончания мероприятия.

Рекомендуется, чтобы судья судил не более 5 собак в час и не более 30 в день. Если назначено более одного судьи, каждый судья судит выбранные для него упражнения у всех собак, заявленных на соревнования.

В случае если упражнения проводятся на двух или более рингах помимо Главного судьи соревнований, назначаются Старшие судьи в каждом ринге.

Судьи в ринге выполняют указание Старшего судьи. Главный судья руководит действиями Старших судей в рингах. Решение Главного судьи соревнований окончательно.

Перед началом соревнований Главный судья и судьи в ринге проводят судейский семинар, относительно критериев судейства по всем упражнениям, включенным в программу соревнований. Принятые на семинаре решения в обязательном порядке доводятся до оргкомитета соревнований и представителей команд (не позднее, чем за час до начала соревнований).

#### 4.2 Руководство проведением соревнований.

Соревнования проводятся под руководством Главного судьи и при содействии оргкомитета.

В случае возникновения какого-либо инцидента, не подпадающего под принятые нормы и инструкции, судья в ринге совместно с главной судейской коллегией и оргкомитетом принимает решение о методах продолжения соревнования или об оценке такого происшествия.

#### 4.3 Разрешенные, запрещенные действия.

Обязанности спортсмена начинаются в тот момент, когда он входит на территорию проведения соревнований, и заканчиваются после церемонии награждения. Спортсмен должен следовать правилам и указаниям. Он должен достойно себя вести и быть одет соответственно.

Судья может снять спортсмена с соревнований, если он или она не соблюдает правила соревнований или ведет себя неподобающе. Решение судьи окончательно, и спортсмен не может его оспаривать.

Запрещается наказывать собаку. Строгие или электрические ошейники, а также другие средства принуждения запрещены.

Собака должна находиться слева от спортсмена во время и между упражнениями. Если существует физическая причина или недостаток, собаке разрешено находиться справа от спортсмена во время или между упражнениями. Спортсмен или капитан команды, в которой есть такой спортсмен, должен обсудить это с главным судьей до начала соревнований. Все судьи, которых это касается, должны быть проинформированы. Изменения в рисунке упражнений должны быть утверждены, и они не должны мешать остальным спортсменам и собакам.

#### 4.4 Поведение собаки / Дисквалификация.

Если собака даже после завершения соревнований, пытается укусить, нападет или пытается напасть на человека (кроме ринга, где проверяется задержание) или собаку, она снимается с соревнований. Все ее баллы обнуляются, даже если она уже закончила выступление. В двухдневных соревнованиях дисквалификация действительна на оба дня, так что собака не может выступать. Инцидент заносится в рабочую книжку собаки, а доклад о нем высылается в кинологовический клуб, который представляет собака.

#### 4.5 Прочие нормативные положения

Когда ринг готовится или уже подготовлен для соревнований, спортсмен может войти в него с собакой только с разрешения старшего судьи в ринге.

#### 4.6 Общие положения и руководство по исполнению и оценке конкурсных упражнений.

Если в описании отдельных упражнений нет других указаний, эти общие положения о выполнении и судействе упражнений относятся ко всем упражнениям.

Если происходит инцидент, не описанный в данных правилах, решение о том, как его оценить и разрешить принимает судья. Решение судьи окончательно, и спортсмен не может его оспаривать.

#### 4.7 Выполнение упражнений

##### **Упражнение № 1 «Выборка чужой вещи».**

Команды голосом: «Нюхай», «Ищи», «Дай», «Ко мне» и жест правой рукой.

Выборка чужой вещи производится из пяти предметов. Время выборки - 1 минута - отсчитывается с момента подачи команды (посыла) на выборку.

Выполнение:

Разрешается две попытки (два пуска), время каждого - 1 минута (отсчитывается с момента посылки).

Запах на предметы наносится помощниками судьи на ринге не менее одной минуты на каждый предмет.

Предметы раскладываются на участке 2м. х 2м. в один ряд на расстоянии 20-30 см. один от другого. Шестой предмет для ознакомления с запахом кладется на расстоянии 3м. с любой стороны от участка выборки. Спортсмены ни в коем случае не должны видеть, где располагается искомый предмет. За секретность несут ответственность судьи в ринге и их помощники.

К месту выборки вызывается спортсмен с собакой. После доклада о готовности к соревнованиям спортсмен, по указанию судьи, подходит к положенному предмету и дает собаке его занюхать по команде.

Спортсмен имеет право взять предмет и сменить место ознакомления с запахом (на расстоянии 3м. с любой стороны от участка выборки).

Способ занюхивания (ознакомления собаки с запахом) любой. Команда собаке «Нюхай». Время занюхивания - 1 минута (отсчитывается с момента подачи команды «Нюхай»).

После того, как собака обнюхала предмет, спортсмен, оставаясь на месте, командой «Ищи» или «Нюхай» и направляющим жестом посылает собаку на выборку. Собака должна по первой команде спортсмена подойти к предметам, обнюхать их и взять в пасть предмет с искомым запахом, затем поднести его к спортсмену и по команде «Дай» отдать в руки спортсмена. Обход и посадка собаки у ноги, не обязательны. Повторные команды в зоне выборки запрещены. Если собака взяла предмет в пасть и прекратила дальнейшую выборку, разрешается доклад об окончании приема (вещь выбрана). В этом случае вещь, взятая собакой в пасть, считается выбранной.

В случае если собака поочередно берет в пасть несколько предметов и бросает их, решение о правильности выполнения упражнения после доклада спортсмена об окончании упражнения (вещь выбрана) принимает старший судья в ринге. Его решение не может быть оспорено.

Запрещается подавать повторные команды, направленные на поиск, после того, как собака вынесла предмет из зоны выборки (обозначенного квадрата 2м. х 2м.).

Если по окончании времени первого пуска, собака не выбрала нужный предмет, спортсмен подзывает её к себе (команда «Ко мне»), вторично дает обнюхать предмет и посылает собаку на повторный пуск. Перед вторым пуском повторно наносится запах на предметы. Вещь, неправильно выбранная на первом пуске, меняется на вещь с иным запахом, а искомый запах остается прежним. Ошибки предыдущего пуска, при оценке работы собаки на втором пуске, не учитываются.

Упражнение считается невыполненным, если собака не выбирает вещь на втором пуске.

## **Упражнение № 2 «Поиск вещей «пострадавшего»**

Команды: «Ищи», «Веди», направляющий жест рукой

Выполнение:

На поиск вещей «пострадавшего» собаке дается 10 мин.

Неизвестный ранее собаке помощник, выполняющий роль «пострадавшего», заходит на участок с одной из боковых границ (не ближе 20м. от линии старта и закапывает 2 свои вещи, ношенные не менее суток). Вещи закапываются на расстоянии 20-30м. друг от друга на глубину 20см., в снег на глубину 15см. Грунт (снег поверх вещей слегка утрамбовывается). Закопав вещи, «пострадавший» уходит в конец участка и прячется в укрытие (канаву, яму, окоп и т.п.). Его присыпают снегом или маскируют ветками, травой и т.п.. Слой маскировки над пострадавшим должен быть не менее: грунт – 25см., снег – 40см..

Для контроля поиска на расстоянии 5-10м. от закопанных вещей вторым помощником делаются 2 ложные закопки (без вещей) и несколько петель следов с запахом второго



помощника. Поблизости от замаскированного «пострадавшего» делаются 2 – 3 ложных маскировки в виде кучи земли (снега, ветвей и т.п.).

По указанию судьи спортсмен с собакой подходит к стартовой линии, после ознакомления с искомым запахом дает собаке команду «ищи» и жестом посылает собаку на поиск, а сам следует за собакой по средней линии участка с отклонениями не более 10м. в каждую сторону. Судья следует за спортсменом на расстоянии 3 м.

Собака должна тщательным зигзагообразным поиском с расстояниями между параллелями 5 – 7м. обыскать участок, не отвлекаясь на посторонние ложные запахи. Она должна самостоятельно найти и раскопать вещь, оповестить об этом подачей голоса и подвести к ней спортсмена. Затем спортсмен забирает вещь и посылает собаку на новый поиск. Если собака пытается выйти за границы участка, спортсмен привлекает ее внимание командой «ищи» и жестом меняет направление поиска. Подзывать собаку он может только с разрешения судьи.

Оценка:

За каждую пропущенную вещь собака штрафует. Если собака демонстрирует вялый или беспорядочный поиск, не подводит к вещи, не реагирует на команды спортсмена, проводит поиск более 6 мин., она штрафует. Если собака проводит поиск более 10 мин. – упражнение считается не выполненным.

### **Упражнение № 3. Поиск «пострадавшего»**

Команды: «Ищи», «Веди», направляющий жест рукой.

Выполнение:

Поиск «пострадавшего» начинается после того, как судья объявит об окончании выполнения упражнения «поиск вещей пострадавшего» и начале упражнения «поиск пострадавшего». На поиск «пострадавшего» дается 10 мин.

По команде спортсмена собака продолжает поиск на том же ринге. Она должна обнаружить запах «пострадавшего», быстро подбежать к месту его нахождения, раскопать его и оповестить об этом лаем. Затем самостоятельно вернуться к спортсмену и вновь подать голос. Далее спортсмен берет собаку на поводок и дает собаке голосовую команду «Веди». По команде собака, на поводке, должна подвести спортсмена к «пострадавшему». Спортсмен, подойдя к «пострадавшему», освобождает его от маскировки и передает судье.

Собака должна не отвлекаться на посторонние запахи и ложные маскировки, не проявлять злобу или трусость по отношению к «пострадавшему».

Если собака ведет поиск по следам «пострадавшего», отвлекается на посторонние раздражители, демонстрирует длительный или вялый челночный поиск, требующий частых команд, она штрафует. Если собака задерживается возле ложных маскировок, не подводит спортсмена к «пострадавшему», пытается напасть на «пострадавшего» или боится его, ведет поиск более 6 минут – она штрафует. Поиск длительностью более 10 минут считается невыполнением упражнения.

### **Упражнение № 4 «Подача голоса»**

Выполнение:

Во время поиска вещей «пострадавшего» и его самого собака должна обозначать найденный предмет самостоятельно (без команды) громким лаем.

Оценка:

Если собака беспорядочно или недостаточно громко и активно лает, реагирует голосом на посторонние раздражители, или не подает голос без дополнительной команды – она штрафует. Если собака не обозначает голосом найденный предмет даже после команды спортсмена – упражнение считается не выполненным.

### Упражнение № 5 «Раскапывание «пострадавшего» и его вещей»

Выполнение:

Собака, найдя вещи «пострадавшего» и/или его самого, должна самостоятельно, быстро и без пауз раскопать найденный предмет.

Оценка:

Если собака самостоятельно не копает (требуется дополнительная команда спортсмена) или копает медленно, вяло, с паузами, не заинтересованно – она штрафует. За раскапывание ложных маскировок также начисляется штраф. Упражнение считается не выполненным, если собака не предпринимает попыток к раскопке найденного предмета даже по команде.

## V. Апелляции

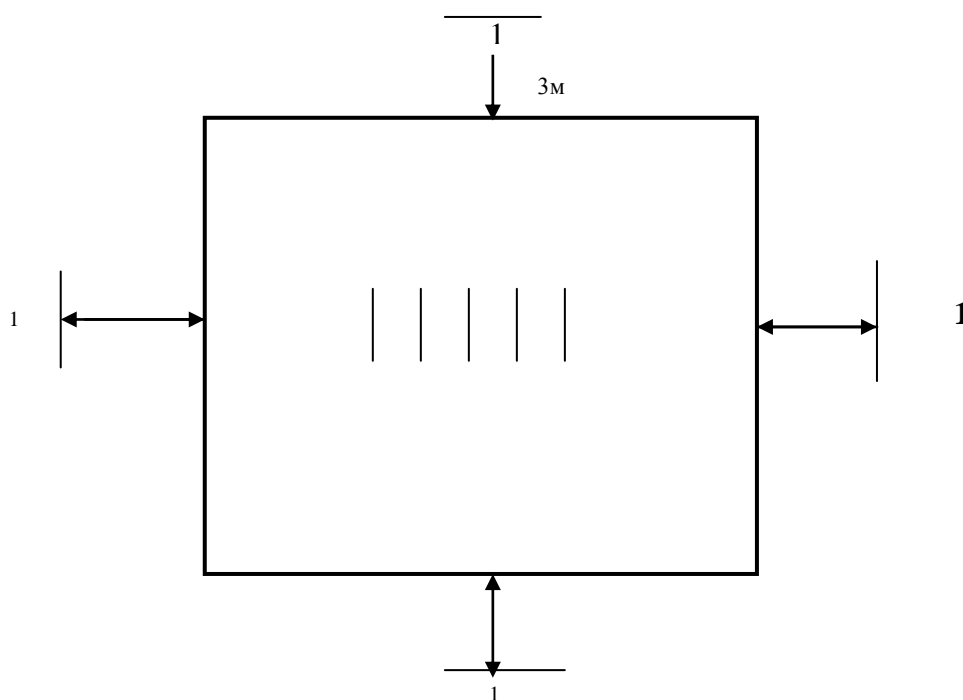
При возникновении у участников и/или представителей (капитанов) команд сомнений в соблюдении настоящих Правил и Регламента соревнований, а также корректности действий членов Оргкомитета и членов судейской бригады, участник или представитель (капитан) команды вправе обратиться с вопросом, протестом или апелляцией в письменной форме.

Участник или представитель (капитан) команды при подаче протеста или апелляции обязан сослаться на пункт настоящих Правил или положение Регламента, которое, по его мнению, было нарушено.

Протест подается в письменном виде не позднее, чем через один час после инцидента и до официального объявления результатов.

Протест адресуется Главному судье и передается в секретарю, который обязан проставить время и дату получения протеста, уведомить Главного судью о получении протеста, провести необходимую подготовительную работу для разбора инцидента.

### Схема ринга выборки



1 – Линия пуска в выборочный квадрат на расстоянии 3 м. от обозначенного квадрата.

Таблица оценки работы собаки на соревнованиях

№ п/п	Упражнение	Максимальный балл	1 степень	2 степень	3 степень
1.	Выборка чужой вещи	20	18	16	12
2.	Поиск вещей «пострадавшего»	20	18	16	12
3.	Поиск «пострадавшего»	20	18	16	12
4.	Подача голоса	20	18	16	12
5.	Раскапывание «пострадавшего»	20	18	16	12
6.	Максимальная оценка за все упражнения	100	90	80	60

Таблица штрафных очков за упражнение «выборка чужой вещи»

№ п/п	нарушения	Штрафные баллы
1.	Каждая повторная команда, жест	1
2.	Дополнительное воздействие	1
3.	Разбрасывает, перехватывает, но затем выбирает правильно	2
4.	Выбранную вещь четко указывает, но не приносит	2
5.	Второй пуск	4
6.	Другие нарушения, не вызывающие искажения упражнения	0,5 - 1
7.	Не выполнение упражнения	20

Таблица штрафных очков за упражнение «поиск вещей пострадавшего»

№ п/п	нарушения	Штрафные баллы
1.	Каждая пропущенная вещь	2
2.	Вялый, не заинтересованный поиск	2
3.	Беспорядочный поиск (не челноком)	6
4.	Отсутствие реакции на команды спортсмена	8
5.	Отсутствие каждой подводки к найденной вещи	3
6.	Поиск свыше 6 мин.	2
7.	Поиск свыше 8 мин.	4
8.	Не выполнение упражнения	20

Таблица штрафных очков за упражнение «поиск пострадавшего»

№ п/п	нарушения	Штрафные баллы
1.	Поиск по следам «пострадавшего»	1
2.	Длительный челночный поиск (более 3 посылов в каждую сторону)	1
3.	Отвлечение на посторонние раздражители	2
4.	Вялый, не заинтересованный поиск с повторными командами	3
5.	Задержка у ложных «закопок»	4
6.	Отсутствие подводки к «пострадавшему»	4

7.	Попытка напасть на «пострадавшего» или боязнь его	6
8.	Поиск свыше 6 мин.	2
9.	Поиск свыше 8 мин.	4
10.	Не выполнение упражнения	20

Таблица штрафных очков за упражнение «подача голоса»

№ п/п	нарушения	Штрафные баллы
1.	Недостаточно громкий голос	1
2.	Беспорядочное облаивание	5
3.	Подача голоса на посторонние раздражители	6
4.	Подача голоса только по команде	8
5.	Не выполнение упражнения	20

Таблица штрафных очков за упражнение «раскапывание пострадавшего и его вещей»

№ п/п	нарушения	Штрафные баллы
1.	Копает медленно, но упорно	2
2.	Копает вяло, не заинтересованно	4
3.	Копает с паузами	4
4.	Копает только по команде	8
5.	Раскапывает ложные «закопки» и «маскировки»	6
6.	Не выполнение упражнения	20

## Глава VII

### Буксировка лыжника

#### I. Участники соревнований

##### 1.1 Условия допуска спортсменов.

Соревнования проводятся по возрастным группам отдельно по полу.

К соревнованиям допускаются спортсмены, достигшие на день проведения соревнований:

Группа женщин – 19 лет

Группа юношей - до 19 лет

Группа мужчин – 19 лет

Группа девушек - до 19 лет

Спортсмены группы юношей и девушек имеет право выступать в более старшей возрастной группе. Соревнования среди взрослых проводятся без ограничения верхнего предела возраста. Могут проводиться (по решению оргкомитета соревнований) отдельные дополнительные зачеты среди спортсменов-ветеранов.

##### 1.2 Условия допуска собак.

К участию в соревновании допускаются все собаки независимо от их размера, породы и наличия родословной.

К соревнованиям допускаются собаки не моложе 15 месяцев. Все собаки должны иметь клеймо или микрочип.

Собаки допускаются на соревнования при наличии ветеринарного документа с указанием полной даты рождения, клейма и (или) микрочипа, отметки о прививке от бешенства.

Собаки с инфекционными заболеваниями, чесоткой, нематодами или другими паразитами, а также агрессивные, слепые, хромые или глухие собаки не могут участвовать в соревнованиях.

Течные суки допускаются к участию, но должны выступать последними. Они должны содержаться вдали от места соревнований, пока остальные собаки не закончат выступать.

Суки, родившие менее чем за 8 недель до соревнований, а также суки, ожидающие щенков в течение ближайших четырех недель, не допускаются к участию.

При необходимости, до начала проведения соревнований судья может проверить собаку за пределами площадки.

#### II. Место проведения соревнований (стандарты площадок и оборудования)

##### 2.1. Трасса.

Трасса должна проходить по полосе плотно утрамбованного снега, шириной не менее двух метров. Перепад высот на трассе - подъем и спуск не более 20 %, и длиной не более 100 метров.

На развилках и в других местах, где выбор направления движения по трассе может вызвать у спортсмена затруднения, трасса маркируется лентой с флажками с той стороны, куда может быть осуществлено движение в неправильном направлении.

Оргкомитетом соревнований не позднее, чем за 1 час до стартов, вывешивается схема трассы с привязкой к ориентирам на местности, участков слалома, специальных и иных участков и расстоянием между ними, а также с указанием общей длины трассы.

Дистанция буксировки - лыжня длиной 1000м. с поворотом через 500м. (схема). Для проверки изменения направления движения по команде в стороне от основной лыжни размечается квадрат 60м. x 60м., который делится лыжней на квадраты 20м. x 20м. Через 20м. от начала движения устанавливается флажок, указывающий место изменения направления

движения собаки. Затем через каждые 20м. от первого флажка устанавливаются еще три флажка, также указывающие место изменения направления движения собаки.

На основной трассе буксировки судья ставит двух помощников судьи: одного - со стартовым пистолетом в 250м. от старта и в 10-15м. от маршрута, второго - 500м. от старта на месте поворота (он фиксирует номера спортсменов в протокол).

Линия старта и финиша обозначается темной краской (ширина линии 5см.) и размечается флажками, размером и цветом отличающимися от маркировочных.

Перед линией старта и за линией финиша оборудуются, соответственно, предстартовая и финишная зоны, которые огораживаются лентой с флажками. Зоны должны быть такого размера, чтобы они обеспечивали нормальную подготовку к старту, старт спортсмена, а также финиш спортсмена. Рекомендуется: предстартовая зона – длина не менее 15 метров, финишная зона – длина не менее 30 метров.

Запрещается прокладывать трассу таким образом, чтобы она пересекала автомобильные или железные дороги.

## 2.2 Оборудование

Оргкомитет обязан иметь:

- Экземпляр правил в месте проведения соревнований;
- Стартовые пистолеты и патроны к ним в достаточном количестве;
- Секундомеры в достаточном количестве (включая запасные)
- Оборудование, инструменты и материалы, позволяющие правильно подготовить, отмерить и разметить трассу.

## **III. Порядок проведения**

### 3.1 Жеребьевка

В жеребьевке принимают участие только те спортсмены, чьи заявки приняты оргкомитетом соревнований.

Жеребьевка производится оргкомитетом в присутствии представителей команд, по окончании приема заявок, непосредственно перед началом соревнований (не позднее, чем за 1 час до начала).

### 3.2 Порядок разделов

Последовательность упражнений определяется оргкомитетом соревнований.

Судья также имеет право, проконсультировавшись с организационным комитетом, принимать решения относительно очередности проведения упражнений во время соревнований и порядка их компоновки.

Установленный порядок должен соблюдаться всеми участниками соревнований.

## **IV. Оценка**

### 4.1 Критерии судейства

Судьи, назначаемые для участия в соревнованиях, должны иметь соответствующие категории.

Судья не может записывать собак, зарегистрированных на его имя или членов его семьи на соревнования, где он судит. Судья не может судить собаку, владельцем или совладельцем которой он являлся, содержал, сдавал в аренду или продавал менее чем за 6 месяцев до соревнований. Это же относится к собакам, владельцами которых являются члены его семьи.

Запрещено курить, распивать алкогольные напитки во время судейства. Запрещено добираться на соревнования, где он судит, с участниками. Запрещено общаться с любым участником, находиться у него в доме или на его содержании до окончания мероприятия.

Рекомендуется, чтобы судья судил не более 35 дуэтов (спортсмен + собака) в день. Если назначено более одного судьи, каждый судья судит выбранные для него упражнения у всех собак, заявленных на соревнования.

#### 4.2 Руководство проведением соревнований

Вышеупомянутые соревнования проводятся под руководством Главного судьи и при содействии оргкомитета.

В случае возникновения какого-либо инцидента, не подпадающего под принятые нормы и инструкции, судья совместно с оргкомитетом принимает решение о методах продолжения соревнования или об оценке такого происшествия.

#### 4.3 Разрешенные, запрещенные действия

Обязанности спортсмена начинаются в тот момент, когда он входит на территорию проведения соревнований, и заканчиваются после церемонии награждения. Спортсмен должен следовать правилам и указаниям. Он должен достойно себя вести и быть одет соответственно.

Судья может снять спортсмена с соревнований, если он или она не соблюдает правила или ведет себя неподобающе. Решение судьи окончательно, и спортсмен не может его оспаривать.

Запрещается наказывать собаку. Строгие или электрические ошейники, а также другие средства принуждения запрещены.

В процессе преодоления спортсменом дистанции, запрещается сопровождение его кем бы то ни было (лидирование).

Если существует физическая причина или недостаток, спортсмен или капитан команды, в которой есть такой спортсмен, должен обсудить это с главным судьей до начала соревнований. Все судьи, которых это касается, должны быть проинформированы, и в случае если упражнения судят несколько судей, они должны договориться между собой, какой эффект это изменение будет иметь на оценку выступления. Изменения в рисунке упражнений должны быть утверждены, и они не должны мешать остальным спортсменам и собакам.

#### 4.4 Поведение собаки / Дисквалификация

Если собака в любое время, даже после завершения упражнений, пытается укусить, нападет или пытается напасть на человека или собаку, она дисквалифицируется, а спортсмен снимается с соревнований. Все ее баллы обнуляются, даже если спортсмен уже закончил выступление. В двухдневных соревнованиях дисквалификация действительна на оба дня, так что собака не может выступать. Инцидент заносится в рабочую книжку собаки, а доклад о нем высылается в клуб, который представляет спортсмен.

#### 4.5 Прочие нормативные положения

Когда ринг готовится или уже подготовлен для соревнований, спортсмен может войти в него с собакой только с разрешения судьи.

Организаторами может быть предусмотрено ознакомление спортсменов с дистанцией, которое заканчивается за 15 минут до начала соревнований. В этом случае судьи должны находиться на своих рабочих местах. На ознакомление с дистанцией спортсмены допускаются только на лыжах.

Спортсмен должен выйти к стартовой линии и быть готовым к старту по вызову судьи-стартера в указанное судьейской коллегией время.

Спортсмен должен быть одет в спортивную одежду, иметь беговые лыжи промышленного производства, соответствующие его росту.

Экипировка собаки: шлейка любой конструкции, поводок (один) длиной не более 5 метров, который крепится к шлейке не далее 20см. от основания хвоста собаки.

На трассе во время соревнований могут находиться только стартовавшие спортсмены. Спортсмен, сошедший с соревнований должен покинуть трассу вместе с собакой и инвентарем так быстро, как это возможно, во избежание создания помехи следующим спортсменам.

Во время соревнований, с момента подачи спортсмену судьей указания «На старт!» до момента финиша, спортсмену запрещается использовать лакомство.

На трассе спортсмену запрещается держать в руках посторонние предметы, кроме тех, что оговорены настоящими Правилами. В противном случае спортсмен дисквалифицируется.

Если собака ушла от спортсмена, и он не продолжил преодоление дистанции с собакой на поводке в течение 15 секунд, спортсмен дисквалифицируется.

#### 4.6 Общие положения и руководство по исполнению и оценке конкурсных упражнений

Если в описании отдельных упражнений нет других указаний, эти общие положения о выполнении и судействе упражнений относятся ко всем упражнениям.

Если происходит инцидент, не описанный в данных правилах, решение о том, как его оценить и разрешить принимает судья. Решение судьи окончательно, и спортсмен не может его оспаривать.

#### 4.7 Общие положения и руководство по исполнению и оценке упражнений

Если в описании отдельных упражнений нет других указаний, эти общие положения о выполнении и судействе упражнений относятся ко всем упражнениям.

Если происходит инцидент, не описанный в данных правилах, решение о том, как его оценить и разрешить принимает судья. Решение судьи окончательно, и спортсмен не может его оспаривать.

Дисквалификация ведет к окончанию выступления и потере всех баллов. Спортсмен с собакой не может продолжить выполнение оставшихся упражнений.

Невыполнение упражнения ведет к потере баллов за это упражнение. Спортсмен с собакой может продолжить выступление.

#### 4.8 Выполнение упражнений

Для спортсменов всех возрастных групп соревнования представляют собой проверку прохождения трассы при буксировке собакой лыжника: начало движения с места, отношение к отвлекающим раздражителям и выстрелу, быстрота буксировки лыжника (проверяются в комплексе); замедление бега, остановка; повороты направо и налево (по два поворота в каждую сторону).

Последовательность упражнений должна быть одинаковой для всех спортсменов.

Лакомство или игрушки (мячики и др.) не разрешены в ринге ни во время, ни между упражнениями. Если судья заметит, что спортсмен имеет при себе или использует в ринге лакомство или игрушки, он дисквалифицирует его или ее.

Судья имеет право остановить упражнение, если собака показывает очевидную неспособность его выполнить. Упражнение считается не выполненным.

В предстартовой зоне могут находиться только судьи и иные официальные лица соревнований, пребывание которых в этой зоне обусловлено исполнением функциональных обязанностей.

В предстартовой зоне может находиться спортсмен (по вызову судьи при участниках для подготовки к старту). Спортсмена может сопровождать тренер или представитель, или капитан команды.

В финишной зоне может находиться судьи, иные официальные лица соревнований, пребывание которых в этой зоне обусловлено исполнением функциональных обязанностей.

В финишной зоне может находиться финишировавший спортсмен, который покидает эту зону после финиша так быстро, как это возможно, чтобы не создать помехи финишу следующего участника.

Тренеру или представителю, или капитану команды разрешается встретить своего участника в финишной зоне и покинуть ее вместе со спортсменом после финиша так быстро, как это возможно. При этом лицо, встречающее спортсмена, не должно находиться на пути движения спортсмена в момент финиша, во избежание травм.



Лицу, встречающему спортсмена в финишной зоне, или сопровождающему спортсмена на старт, запрещается любым способом привлекать внимание собаки для ускорения прохождения трассы.

## **V. Исполнение и критерии оценки**

### 5.1 Описание выполнения навыков

#### ***Начало движения с места. Команда голосом "Вперед!"***

По вызову судьи очередной спортсмен с собакой выходит на линию старта. По команде "Вперед!" принимает стартовое положение, так чтобы скобы крепления его лыж находились перед линией старта. Собака у левой ноги спортсмена в положении "Сидеть!". По команде судьи "Марш!" спортсмен подает собаке команду "Вперед!" и первые 10м. имеет право помогать собаке своими движениями на лыжах; повторные команды в этом отрезке штрафуются.

Допускаются два фальстарта, фальстарт собаки не учитывается. Сигнал фальстарта команда судьи "Назад!".

Собака должна по первой команде спортсмена резко начать движение, натянуть поводок и потянуть спортсмена за собой.

Навык считается невыполненным, если собака не выполняет команду.

#### ***Быстрота буксировки, отношение к отвлекающим раздражителям и к выстрелу. Команды голосом "Вперед!", поощрение голосом "Хорошо!"***

Собака продолжает буксировать, спортсмен на протяжении всей дистанции может поощрять собаку голосом "Хорошо!" и командой "Вперед!", но не может помогать своими движениями на лыжах.

Собака должна буксировать спортсмена на натянутом поводке, не реагировать на отвлекающие посторонние раздражители, встречающиеся на пути.

Отношение собаки к выстрелу проверяется выстрелом из стартового пистолета в тот момент, когда собака пробегает мимо первого помощника судьи. Собака не должна обращать внимание на выстрел, продолжать буксировку, не отвлекаясь от маршрута.

Преодолев первую половину дистанции до второго помощника судьи, спортсмен с собакой делает разворот. Ему при этом разрешается, как и в начале движения со старта, в пределах 10м. помогать собаке своими движениями на лыжах. Развернувшись, спортсмен с собакой продолжает буксировку в обратном направлении. Вся дистанция буксировки должна быть пройдена не более чем за 30 мин. 15 сек.

Навык считается невыполненным, если собака выходит из повиновения.

#### ***Замедление бега, остановка. Команда голосом "Тише!", "Стой!"***

После пересечения линии "финиша" собакой, спортсмен подает ей команду "Тише!", по которой собака в пределах 10м. - 15м. должна замедлить темп движения и затем по команде "Стой!" зафиксироваться в положении "стоять", спортсмен останавливается.

Навык считается невыполненным, если собака не выполняет поданной ей команды.

### 5.2 Буксировка лыжника

#### ***Повороты вправо и влево. Команды голосом "Право!" или "Лево!", "Вперед!"***

По вызову судьи спортсмен с собакой выходит на трассу № 2 для прохождения поворотов. Пройдя 20м. до первого флажка, спортсмен подает команды "Право!" или "Лево!", "Вперед!", в зависимости от места нахождения флажка, указывающего изменение направления движения и, после выполнения собакой поданной ей команды, продолжает движение в этом направлении (повторные команды при прохождении поворотов штрафуются). Подойдя ко второму флажку, спортсмен также подает собаке команды "Право!" или "Лево!", "Вперед!", в зависимости от места нахождения третьего флажка, указывающего направление дальнейшего изменения движения и т.д., пока собака не выполнит два поворота направо и два поворота налево.

При преодолении поворотов спортсмен и собака должны обойти каждый флажок, указывающий направление движения с внешней стороны.

Спортсмен при преодолении поворотов разрешается помогать собаке своими движениями, но при этом он не имеет права заходить вперед буксирующей его собаки или идти параллельно с ней. Навык считается невыполненным, если собака не выполняет поданной ей команды.

### 5.3 Порядок старта.

Старт может осуществляться одним из следующих способов, в зависимости от конкретных условий трассы:

#### *Первый способ:*

Очередной спортсмен стартует после окончания прохождения трассы предыдущим участником.

#### *Второй способ:*

Применяется скользящий старт, т.е. спортсмены запускаются на трассу по очереди, определенной жеребьевкой, через определенный промежуток времени, оговариваемый положением о соревнованиях.

Спортсмен в полной готовности должен быть у линии старта не менее чем за две минуты до времени старта. Накануне до всех представителей команд доводится время старта каждого участника и очередность;

#### *Третий способ:*

Несколько спортсменов стартуют одновременно, если ширина трассы позволяет разместиться на ней всем стартующим участникам. При данном виде старта трасса не должна иметь резких виражей (45 градусов и больше относительно движения по прямой). Ширина всей трассы должна быть такой, чтобы интервал между участниками составлял не менее 3 метров:

В случае стартов вторым или третьим способом работает две и более бригады судей-хронометристов, которые засекают старт каждого участника;

При любом способе старта собака должна находиться на пристегнутом поводке в любом положении, включая нахождение за линией старта.

При любом способе старта спортсмен может находиться в любом удобном для него положении, при этом, однако, крепления лыж не должны пересекать линию старта.

При способе старта, оговоренном пунктом 3.2.1.1. настоящего раздела Правил, старт осуществляется следующим способом:

По указанию судьи-стартера “На старт!”, спортсмен подходит к линии старта (собака на пристегнутом поводке) и перед линией старта принимает любое удобное положение.

После фиксации спортсмена судья подает команду “Внимание!” и через 1-2 секунды производит выстрел из стартового пистолета или подает команду “Марш !” с одновременной отмашкой флажком, что является сигналом спортсмену к преодолению трассы.

На то, чтобы произвести старт, спортсмену дается 2 минуты с момента подачи судье-стартером первой команды “На старт!”. В случае фальстарта спортсмену дается 1 минута на то, чтобы произвести повторный старт. Фальстартом считается пересечение креплениями лыж линии старта до сигнала судьи-стартера к преодолению трассы. По истечении времени, установленного для старта, спортсмен дисквалифицируется. Допускается не более двух фальстартов. За совершение спортсменом третьего фальстарта он дисквалифицируется в виде программы, решением судьи-стартера.

При втором способе старта, старт осуществляется следующим способом:

Судья-стартер кладет спортсмену руку на плечо и за четыре секунды до времени старта начинает вслух отсчитывать секунды, (три, два, один, МАРШ!) и убирает руку с плеча спортсмена. Команда «Марш!» должна совпадать с временем старта спортсмена.

В случае фальстарта, помешавшего спортсмену стартовать в назначенное время, он может быть допущен к старту последним в своей группе, но при этом ему начисляются штрафные баллы. За повторный фальстарт спортсмен дисквалифицируется.

При третьем способе старта, старт производится также как первым способом, но за третий фальстарт дисквалифицируется тот спортсмен из стартовой группы, который совершил третий фальстарт.

Любая помощь спортсмену в момент старта кем бы то ни было запрещена. В противном случае спортсмен дисквалифицируется в виде программы. Исключение может быть сделано для неофициальных соревнований среди детей.

Спортсмен начинает преодоление дистанции по выстрелу из стартового пистолета (команде “Марш!”). Ошибки спортсмена и собаки, за которые начисляются штрафные баллы, учитываются после сигнала о начале преодоления трассы.

#### 5.4 Прохождение трассы.

При преодолении трассы лыжником спортсмен может держать поводок в руках или поводок крепится к поясу спортсмена. Во втором случае на поводке должен быть предусмотрен резиновый и/или пружинный амортизатор (в матерчатом чехле).

В процессе преодоления дистанции спортсмену запрещается использовать команды, побуждающие собаку к агрессии, а также неспортивные выражения и ненормативную лексику.

За неоднократное (более одного раза) воздействие (наезд) на собаку лыжами, спортсмен дисквалифицируется на соревнованиях. Неумышленный наезд на собаку лыжами в момент остановок и во время прохождения виражей - штрафуются.

На прямых участках трассы (через 10 метров после окончания виража) спортсмену не разрешается обгонять собаку. Обгон фиксируется по наличию просвета между спортсменом и передней частью корпуса собаки. За обгон собаки на прямом участке трассы спортсмен штрафуются.

В процессе прохождения дистанции собаке разрешается двигаться за пределами разметки трассы. В случае ухода спортсмена за пределы разметки трассы, вызвавшего уменьшение преодолеваемой спортсменом дистанции, спортсмен дисквалифицируется в виде программы.

#### 5.5 Правила обгонов.

Обгоняющий спортсмен имеет преимущество над обгоняемым спортсменом, кроме случаев обгона за 30 метров до финиша и менее.

Приблизившись к обгоняемому спортсмену примерно на 15 метров, обгоняющий спортсмен дает команду «Лыжню!».

По команде «Лыжню!» обгоняемый спортсмен должен сместиться к правому краю трассы и пропустить обгоняющего спортсмена.

После завершения обгона спортсмен, которого обогнали, не может давать команду на обгон в течение 30 секунд с момента завершения обгона.

За нарушение правил обгона спортсмен дисквалифицируется в виде программы.

#### 5.6 Оценка качества выполнения упражнений

Количество начисляемых штрафных очков в зависимости от протяженности дистанции определяется по таблице.

**Таблица минимальных баллов (высшая оценка - 100 баллов)**

	Наименование навыка	Высшая оценка	Оценка работы собаки		
			I ст	II ст	III ст
1	Начало движения с места	20	18	16	12
2	Отношение к отвлекающим раздражителям и выстрелу	20	18	16	12
3	Быстрота буксировки лыжника	20	18	16	12
4	Замедление бега, остановка	20	18	16	12
5	Повороты вправо, влево	20	18	16	12

**Таблица штрафных баллов**

	<b>Наименование ошибки</b>	<b>Штрафные баллы</b>
<b>Оценка работы дрессировщика - 100 б.</b>		
<b>Оценка работы собаки - 100 б.</b>		
<b>Начало движения с места - 20 б.</b>		
1	Каждая повторная команда	1
2	Вялое замедленное движение со старта	2
3	Выполнение команды после воздействия поводком	3
4	Невыполнение навыка	20
<b>Отношение к отвлекающим раздражителям и выстрелу - 20 б</b>		
1	Собака меняет направление, но по команде бежит правильно	2
2	Собака бежит правильно после воздействия поводком	3
3	Бросается к стреляющему, но по команде возвращается на маршрут	4
4	Невыполнение навыка	20
<b>Быстрота буксировки - 20 б.</b>		
1	Каждые 3 прошагивания лыжами	1
2	Каждые 15 сек., затраченные на пробег свыше 3 мин. 15сек.	1
3	Воздействие поводком	3
4	Невыполнение навыка	20
<b>Замедление бега, остановка - 20 б.</b>		
1	Каждая повторная команда	1
2	Механическое воздействие поводком	4
3	Невыполнение навыка	20
<b>Повороты вправо, влево - 20 б.</b>		
1	Каждая повторная команда	1
2	Невыполнение команд после воздействия поводком	3
3	Поворот в другую сторону	4
4	Невыполнение навыка	20

## **VII. Апелляции**

При возникновении у участников и/или представителей (капитанов) команд сомнений в соблюдении настоящих Правил и Регламента соревнований, а также корректности действий членов Оргкомитета и членов судейской бригады, участник или представитель (капитан) команды вправе обратиться с вопросом, протестом или апелляцией в письменной форме.

Участник или представитель (капитан) команды при подаче протеста или апелляции обязан сослаться на пункт настоящих Правил или положение Регламента, которое, по его мнению, было нарушено.

Протест подается в письменном виде и по Форме не позднее, чем через один час после инцидента и до официального объявления результатов.

Протест адресуется Главному судье и передается в секретарю, который обязан проставить время и дату получения протеста, уведомить Главного судью о получении протеста, провести необходимую подготовительную работу для разбора инцидента.

### VIII. Приложения

Примерная разметка участка для проверки изменения направления движения собаки по команде спортсмена.

